

DOCUMENTO DI VALUTAZIONE DEI RISCHI

Artt. 17-28-29-30 D.Lgs. 81/08
D.Lgs. 3 Agosto 2009 n.106



SEDE OPERATIVA: SCUOLA PRIMARIA "M. SORANNO"

Via Emilio Guida s.n.c. - 70024 Gravina in P. (BA)



REVISIONE	DESCRIZIONE
I [^] Gennaio 2020	DVR
II [^] Gennaio 2023	

Il Responsabile del Servizio di Prevenzione e Protezione

Ing. Salvatore D'ALONZO



Via F.lli Bandiera n. 70 - 70024 Gravina in P. (BA)

RELAZIONE INTRODUTTIVA

OBIETTIVI E SCOPI

Il presente documento, redatto ai sensi del D. Lgs. 9 aprile 2008, n. 81, ha lo scopo di effettuare la valutazione globale e documentata di tutti i rischi per la salute e sicurezza dei lavoratori presenti nell'ambito dell'organizzazione in cui essi prestano la propria attività, finalizzata ad individuare le adeguate misure di prevenzione e di protezione e ad elaborare il programma delle misure atte a garantire il miglioramento nel tempo dei livelli di salute e sicurezza.

CONTENUTI

Ai sensi dell'art. 28 del D.Lgs. n. 81/08, il presente documento, redatto a conclusione della valutazione, contiene:

- ☛ una relazione sulla valutazione di tutti i rischi per la sicurezza e la salute durante l'attività lavorativa, nella quale sono stati specificati i criteri adottati per la valutazione stessa;
- ☛ l'indicazione delle misure di prevenzione e di protezione attuate e dei dispositivi di protezione individuali adottati, a seguito della valutazione di cui all'articolo 17, comma 1, lettera a);
- ☛ il programma delle misure ritenute opportune per garantire il miglioramento nel tempo dei livelli di sicurezza;
- ☛ l'individuazione delle procedure per l'attuazione delle misure da realizzare, nonché dei ruoli dell'organizzazione aziendale che vi debbono provvedere, a cui devono essere assegnati unicamente soggetti in possesso di adeguate competenze e poteri;
- ☛ l'indicazione del nominativo del responsabile del servizio di prevenzione e protezione, del rappresentante dei lavoratori per la sicurezza o di quello territoriale e del medico competente che ha partecipato alla valutazione del rischio;
- ☛ l'individuazione delle mansioni che eventualmente espongono i lavoratori a rischi specifici che richiedono una riconosciuta capacità professionale, specifica esperienza, adeguata formazione e addestramento.

Il contenuto del documento rispetta le indicazioni previste dalle specifiche norme sulla valutazione dei rischi contenute nel D.Lgs. 81/08.

In armonia con quanto definito dalle linee guida di provenienza comunitaria, con la Circolare del Ministero del Lavoro e della Previdenza Sociale n. 102 del 07.08.95, con le linee guida emesse dall'ISPESL, con le linee guida emesse dal Coordinamento delle Regioni e Province Autonome si è proceduto a:

- ☛ Individuare i lavoratori così come definiti all'art. 2, comma 1, lettera a) del D. Lgs. 81/08.
- ☛ Individuare le singole fasi lavorative a cui ciascun lavoratore può essere addetto
- ☛ Individuare i rischi a cui sono soggetti i lavoratori in funzione delle fasi lavorative a cui possono essere addetti.
- ☛ Individuare ed analizzare le metodologie operative ed i dispositivi di sicurezza già predisposti.
- ☛ Analizzare e valutare i rischi a cui è esposto ogni singolo lavoratore.
- ☛ Ricercare le metodologie operative, gli accorgimenti tecnici, le procedure di sistema che, una volta attuate, porterebbero ad ottenere un grado di sicurezza accettabile.
- ☛ Analizzare e valutare i rischi residui comunque presenti anche dopo l'attuazione di quanto previsto per il raggiungimento di un grado di sicurezza accettabile.
- ☛ Identificare eventuali D.P.I. necessari a garantire un grado di sicurezza accettabile.

Il presente documento non è quindi stato predisposto solamente per ottemperare alle disposizioni di cui al D. Lgs. 81/08 ma anche per essere lo strumento principale per procedere alla individuazione delle procedure aziendali atte a mantenere nel tempo un grado di sicurezza accettabile.

Si procederà alla rielaborazione del documento in caso di variazioni nell'organizzazione aziendale ed ogni qualvolta l'implementazione del sistema di sicurezza aziendale, finalizzato ad un miglioramento continuo del grado di sicurezza, la faccia ritenere necessaria.

Per la redazione del documento si è proceduto alla individuazione delle *ATTIVITA' LAVORATIVE* presenti nell'Unità Produttiva (intese come attività che non presuppongano una autonomia gestionale ma che sono finalizzate a fornire un servizio completo e ben individuabile nell'ambito della produzione).

All'interno di ogni attività lavorativa sono state individuate le singole *FASI* a cui sono associate:

-  Macchine ed attrezzature impiegate
-  Sostanze e preparati chimici impiegati
-  Addetti
-  D.P.I.

Ad ogni singola fase sono stati attribuiti i rischi:

-  derivanti dalla presenza dell'operatore nell'ambiente di lavoro
-  indotti sul lavoratore dall'ambiente esterno
-  conseguenti all'uso di macchine ed attrezzature
-  connessi con l'utilizzo di sostanze, preparati o materiali pericolosi per la salute.

Definizioni ricorrenti

Pericolo

Proprietà o qualità intrinseca di una determinata entità avente il potenziale di causare danni.

Rischio

Probabilità che sia raggiunto il livello potenziale di danno nelle condizioni di impiego e/o di esposizione, nonché dimensioni possibili del danno stesso.

Il rischio (**R**) è funzione della magnitudo (**M**) del danno provocato e della probabilità (**P**) o frequenza del verificarsi del danno.

Valutazione dei rischi

Procedimento di valutazione dei rischi per la sicurezza e la salute dei lavoratori nell'espletamento delle loro mansioni, derivante dalle circostanze del verificarsi di un pericolo sul posto di lavoro.

Lavoratore

Persona che presta il proprio lavoro alle dipendenze di un datore di lavoro, esclusi gli addetti ai servizi domestici e familiari, con rapporto di lavoro subordinato anche speciale. Sono equiparati i soci lavoratori di cooperative o di società, anche di fatto, che prestino la loro attività per conto delle società e degli enti stessi, e gli utenti dei servizi di orientamento o di formazione scolastica, universitaria e professionale avviati presso datori di lavoro per agevolare o per perfezionare le loro scelte professionali. Sono altresì equiparati gli allievi degli istituti di istruzione ed universitari e i partecipanti a corsi di formazione professionale nei quali si faccia uso di laboratori, macchine, apparecchi ed attrezzature di lavoro in genere, agenti chimici, fisici e biologici. I soggetti di cui al precedente periodo non vengono computati ai fini della determinazione del numero di lavoratori dal quale il presente decreto fa discendere particolari obblighi.

Datore di lavoro

il soggetto titolare del rapporto di lavoro con il lavoratore o, comunque, il soggetto che, secondo il tipo e l'organizzazione dell'impresa, ha la responsabilità dell'impresa stessa ovvero dell'unità produttiva, quale definita in seguito alla voce unità produttiva, in quanto titolare dei poteri decisionali e di spesa. Nelle pubbliche amministrazioni di cui all'art. 1, comma 2, del decreto legislativo 3 febbraio 1993, n. 29, per datore di lavoro si intende il dirigente al quale spettano i poteri di gestione, ovvero il funzionario non avente qualifica dirigenziale, nei soli casi in cui quest'ultimo sia preposto ad un ufficio avente autonomia gestionale.

Servizio di prevenzione e protezione dei rischi

Insieme delle persone, sistemi e mezzi esterni o interni all'azienda finalizzati all'attività di prevenzione e protezione dai rischi professionali nell'azienda, ovvero unità produttiva

Medico competente

Medico in possesso di uno dei seguenti titoli:

- 1) specializzazione in medicina del lavoro o in medicina preventiva dei lavoratori e psicotecnica o in tossicologia industriale o in igiene industriale o in fisiologia ed igiene del lavoro o in clinica del lavoro ed altre specializzazioni individuate, ove necessario, con decreto del Ministro della sanità di concerto con il Ministro dell'università e della ricerca scientifica e tecnologica;
- 2) docenza o libera docenza, in medicina del lavoro o in medicina preventiva dei lavoratori e psicotecnica o in tossicologia industriale o in igiene industriale o in fisiologia ed igiene del lavoro;

3) autorizzazione di cui all'art. 55 del decreto legislativo 15 agosto 1991, n. 277;

Responsabile del servizio di prevenzione e protezione

Persona designata dal datore di lavoro in possesso di attitudini e capacità adeguate.

Rappresentante dei lavoratori per la sicurezza

Persona , ovvero persone , eletta o designata per rappresentare i lavoratori per quanto concerne gli aspetti della salute e sicurezza durante il lavoro.

Prevenzione

Il complesso delle disposizioni o misure adottate o previste in tutte le fasi dell'attività lavorativa per evitare o diminuire i rischi professionali nel rispetto della salute della popolazione e dell'integrità dell'ambiente esterno.

Agente

L'agente chimico , fisico o biologico , presente durante il lavoro e potenzialmente dannoso per la salute.

Unità produttiva

Stabilimento o struttura finalizzata alla produzione di beni o servizi, dotata di autonomia finanziaria e tecnico funzionale.

Rif. normativo	Contenuto
C.M. n. 534/58	Registro infortuni
D.P.R. n 1124/65	Testo unico delle disposizioni per l'assicurazione obbligatoria contro gli infortuni sul lavoro e le malattie professionali.
D.M. 03.12.1985	Classificazione e disciplina dell'imballaggio e dell'etichettatura delle sostanze pericolose, in attuazione delle direttive emanate dal Consiglio e dalla Commissione delle Comunità europee.
L. n. 46/90	Norme per la sicurezza degli impianti elettrici
D.P.R. n. 447/91	Regolamento di attuazione della L. n. 46/90 in materia di sicurezza degli impianti elettrici
D. Lgs. n. 475/92	Attuazione della direttiva 89/686/CEE, in materia di ravvicinamento delle legislazioni degli Stati membri relative ai dispositivi di protezione individuale
D.Lgs. n. 758/94	Modificazioni alla disciplina sanzionatoria in materia di lavoro
D.Lgs. n. 459/96	Attuazione delle direttive CEE concernenti il riavvicinamento delle legislazioni degli Stati Membri relative alle macchine (Direttiva Macchine)
D. Lgs. n.493/96	Attuazione della direttiva 92/58/CEE concernente le prescrizioni minime per la segnaletica di sicurezza e/o di salute sul luogo di lavoro
D.Lgs. 25/2002	Attuazione della direttiva 98/24/CE sulla protezione della salute e della sicurezza dei lavoratori contro i rischi derivanti da agenti chimici durante il lavoro.
D.M. 388/2003	Regolamento recante disposizioni sul pronto soccorso aziendale

D. Lgs. 195/2006	Attuazione della direttiva 2003/10/ce relativa all'esposizione dei lavoratori ai rischi derivanti dagli agenti fisici (rumore).
D. Lgs. 81/2008	Testo Unico sulla salute e sicurezza sul lavoro
Allegato XXXIV D. Lgs. 81/2008	Requisiti minimi per l'utilizzo di attrezzature munite di videotermini
D.Lgs 106/2009	modifiche al Testo Unico della Sicurezza sul Lavoro giusto D.Lgs 81 del 2008

CONSIDERAZIONI GENERALI

La Valutazione dei rischi effettuata è finalizzata alla predisposizione di un sistema di sicurezza aziendale in linea con i principi di cui alla normativa UNI-EN 18001.

La stessa è stata eseguita in funzione dei principi ivi contenuti e secondo gli schemi riportati negli allegati.

Il presente documento non è quindi stato predisposto solamente per ottemperare alle disposizioni di cui al D.Lgs. 81/2008 ma anche per essere lo strumento principale per procedere alla individuazione delle procedure aziendali atte a mantenere nel tempo un grado di sicurezza accettabile.

Si procederà alla rielaborazione del documento in caso di variazioni nell'organizzazione aziendale ed ogni qualvolta l'implementazione del sistema di sicurezza aziendale, finalizzato ad un miglioramento continuo del grado di sicurezza, la faccia ritenere necessaria.

Per la redazione del documento si è proceduto alla individuazione delle ATTIVITA' LAVORATIVE presenti nell'Unità Produttiva (intese come attività che non presuppongano una autonomia gestionale ma che sono finalizzate a fornire un servizio completo e ben individuabile nell'ambito della produzione).

All'interno di ogni attività lavorativa sono associate:

1. macchine ed attrezzature impiegate
2. eventuali sostanze e preparati chimici impiegati
3. addetti
4. D.P.I.

Per ogni attività lavorativa sono stati individuati e valutati i rischi

1. derivanti dalla presenza dell'operatore nell'ambiente di lavoro
2. indotti sul lavoratore dall'ambiente esterno
3. conseguenti all'uso di macchine ed attrezzature
4. connessi con l'utilizzo di sostanze, preparati o materiali pericolosi per la salute

VALUTAZIONE DEL RISCHIO

CONSIDERAZIONI GENERALI

La Valutazione dei Rischi di cui all'articolo 17, comma 1, lettera *a*) del *D.Lgs. 81/08*, anche nella scelta delle attrezzature di lavoro e delle sostanze o dei preparati chimici impiegati, nonché nella sistemazione dei luoghi di lavoro, ha riguardato tutti i rischi per la sicurezza e la salute dei lavoratori, ivi compresi quelli relativi a gruppi di lavoratori esposti a rischi particolari, tra cui anche quelli collegati allo stress lavoro-correlato, secondo i contenuti dell' accordo europeo dell'8 ottobre 2004, e quelli riguardanti le lavoratrici in stato di gravidanza, secondo quanto previsto dal decreto legislativo 26 marzo 2001, n. 151, nonché quelli connessi alle differenze di genere, all'età, alla provenienza da altri Paesi e quelli connessi alla specifica tipologia contrattuale attraverso cui viene resa la prestazione di lavoro.

La Valutazione dei Rischi cui sono esposti i lavoratori ha richiesto un' attenta analisi delle situazione specifiche nelle quali gli addetti alle varie postazioni di lavoro vengono a trovarsi durante l'espletamento delle proprie mansioni.

La Valutazione dei RISCHI è:

- correlata con le scelte fatte per le attrezzature, per le sostanze, per la sistemazione dei luoghi di lavoro;
- finalizzata all'individuazione e all'attuazione di idonee misure e provvedimenti da attuare.

Pertanto la Valutazione dei Rischi è legata sia al tipo di fase lavorativa svolta nell'unità produttiva, sia a situazioni determinate da sistemi quali ambiente di lavoro, strutture ed impianti utilizzati, materiali e prodotti coinvolti nei processi.

Gli orientamenti considerati sono basati sui seguenti aspetti:

- osservazione dell'ambiente di lavoro (requisiti dei locali di lavoro, vie di accesso, sicurezza delle attrezzature, microclima, illuminazione, rumore, agenti fisici e nocivi);
- identificazione dei compiti eseguiti sul posto di lavoro (per individuare i pericoli derivanti dalle singole mansioni);
- osservazione delle modalità di esecuzione del lavoro (in modo da controllare il rispetto delle procedure e se queste comportano ulteriori pericoli);
- esame dell'ambiente per rilevare i fattori esterni che possono avere effetti negativi sul posto di lavoro (microclima, aerazione);
- esame dell'organizzazione del lavoro;
- rassegna dei fattori psicologici, sociali e fisici che possono contribuire a creare stress sul lavoro e studio del modo in cui essi interagiscono fra di loro e con altri fattori nell'organizzazione e nell'ambiente di lavoro.

Le osservazioni compiute vengono confrontate con criteri stabiliti per garantire la sicurezza e la salute, soprattutto in base a:

- norme legali nazionali ed internazionali;
- norme di buona tecnica;
- norme e orientamenti pubblicati;

La valutazione dei rischi verrà immediatamente rielaborata in occasione di modifiche del processo produttivo o della organizzazione del lavoro significative ai fini della salute e sicurezza dei lavoratori, o in relazione al grado di evoluzione della tecnica, della prevenzione o della protezione o a seguito di infortuni significativi o quando i risultati della sorveglianza sanitaria ne evidenzino la necessità. A seguito di tale rielaborazione, le misure di prevenzione verranno aggiornate.

METODOLOGIA E CRITERI ADOTTATI

L'analisi valutativa effettuata può essere, nel complesso, suddivisa nelle seguenti due fasi principali:

- A) Individuazione di tutti i possibili PERICOLI per ogni lavoro esaminato
- B) Valutazione dei RISCHI relativi ad ogni pericolo individuato nella fase precedente

Nella fase **A** il lavoro svolto è stato suddiviso, ove possibile, in singole fasi (evitando eccessive frammentazioni) e sono stati individuati i possibili pericoli osservando il lavoratore nello svolgimento delle proprie mansioni.

Nella fase **B**, per ogni pericolo accertato, si è proceduto a:

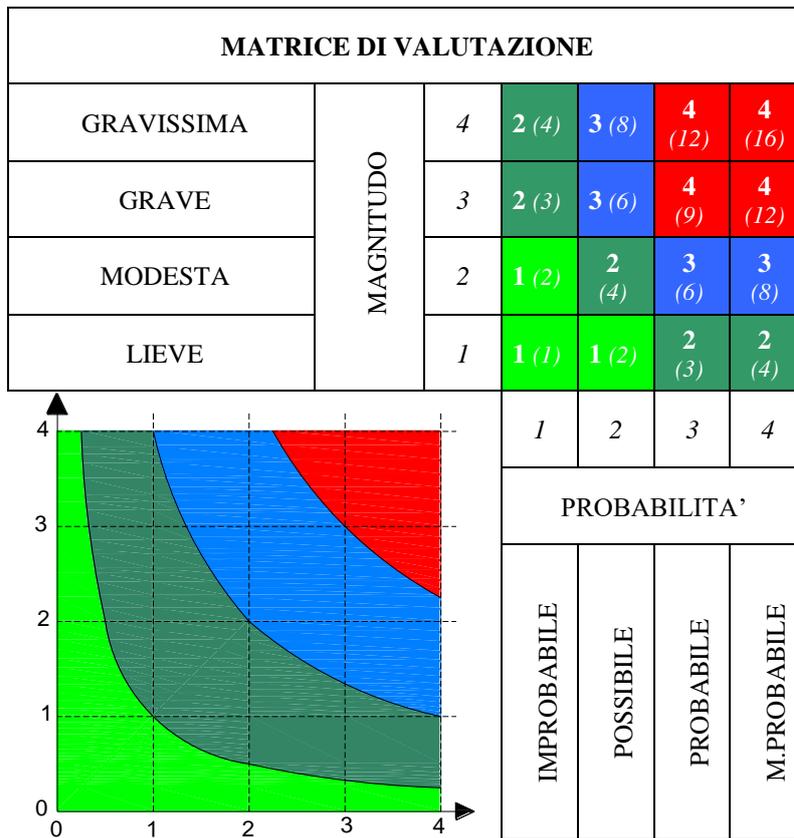
- 1) individuazione delle possibili conseguenze, considerando ciò che potrebbe ragionevolmente accadere, e scelta di quella più appropriata tra le quattro seguenti possibili **MAGNITUDO** del danno e precisamente

MAGNITUDO (M)	VALORE	DEFINIZIONE
LIEVE	1	Infortunio o episodio di esposizione acuta o cronica rapidamente reversibile che non richiede alcun trattamento
MODESTA	2	Infortunio o episodio di esposizione acuta o cronica con inabilità reversibile e che può richiedere un trattamento di primo soccorso
GRAVE	3	Infortunio o episodio di esposizione acuta o cronica con effetti irreversibili o di invalidità parziale e che richiede trattamenti medici
GRAVISSIMA	4	Infortunio o episodio di esposizione acuta o cronica con effetti letali o di invalidità totale

- 2) valutazione della **PROBABILITA'** della conseguenza individuata nella precedente fase A, scegliendo quella più attinente tra le seguenti quattro possibili:

PROBABILITA' (P)	VALORE	DEFINIZIONE
IMPROBABILE	1	L'evento potrebbe in teoria accadere, ma probabilmente non accadrà mai. Non si ha notizia di infortuni in circostanze simili.
POSSIBILE	2	L'evento potrebbe accadere, ma solo in rare circostanze ed in concomitanza con altre condizioni sfavorevoli
PROBABILE	3	L'evento potrebbe effettivamente accadere, anche se non automaticamente. Statisticamente si sono verificati infortuni in analoghe circostanze di lavoro.
M.PROBABILE	4	L'evento si verifica nella maggior parte dei casi, e si sono verificati infortuni in azienda o in aziende similari per analoghe condizioni di lavoro.

- 3) valutazione finale dell'entità del **RISCHIO** in base alla combinazione dei due precedenti fattori e mediante l'utilizzo della seguente **MATRICE** di valutazione, ottenuta a partire dalle curve Iso-Rischio.



Dalla combinazione dei due fattori precedenti (PROBABILITA' e MAGNITUDO) viene ricavata, come indicato nella Matrice di valutazione sopra riportata, l'Entità del RISCHIO, con la seguente gradualità:



AZIONI DA INTRAPRENDERE IN FUNZIONE DEL RISCHIO

In funzione dell' entità del RISCHIO, valutato mediante l'utilizzo della matrice già illustrata, e dei singoli valori della Probabilità e della Magnitudo (necessari per la corretta individuazione delle misure di prevenzione e protezione, come indicato nella figura seguente), si prevedono, in linea generale, le azioni riportate nella successiva **Tabella A** (Tabella delle Azioni da intraprendere).

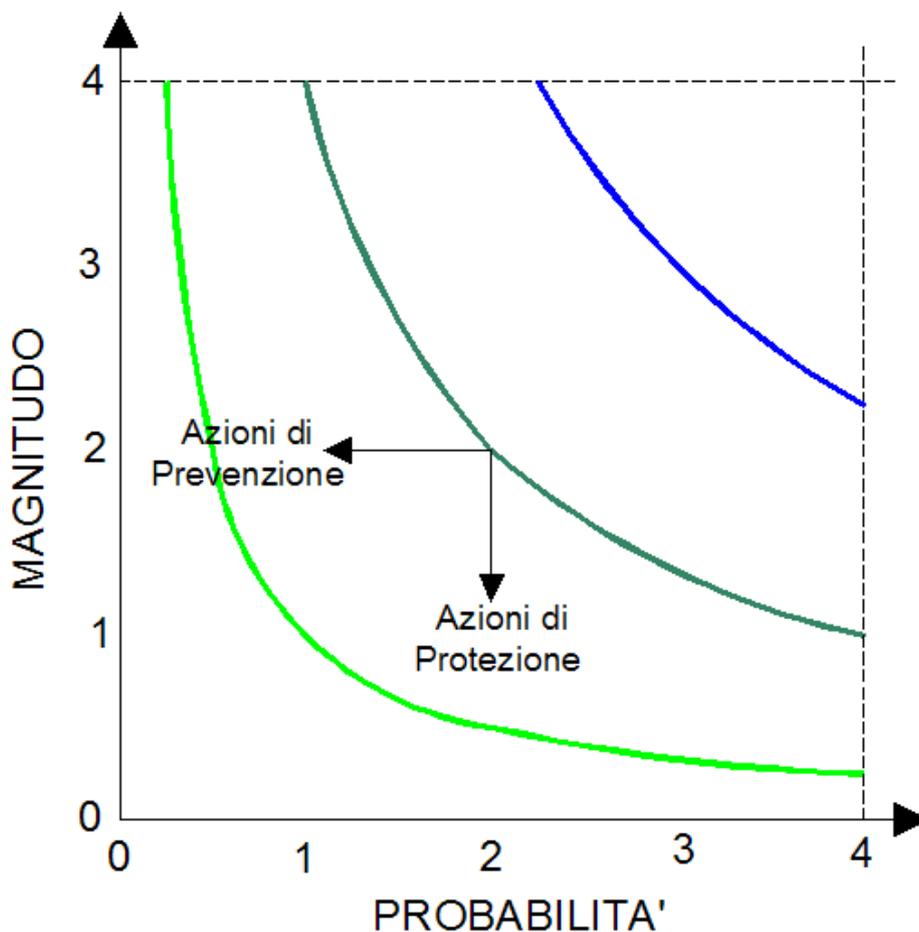


Figura 4 – Curve Iso-Rischio ed azioni di prevenzione e protezione

Per ogni pericolo individuato sono stati sempre riportati, oltre alla Entità del Rischio i valori della Probabilità e della Magnitudo, in modo da poter individuare le azioni più idonee da intraprendere.

Principi gerarchici della prevenzione dei rischi:

-  eliminazione dei pericoli e dei relativi rischi;
-  sostituzione di ciò che è pericoloso con ciò che non è pericoloso o lo è meno;
-  intervento sui rischi alla fonte;
-  applicazione di provvedimenti collettivi di protezione piuttosto che individuali;
-  adeguamento al progresso tecnico ed ai cambiamenti nel campo dell'informazione;
-  miglioramento del livello di prevenzione e protezione nel tempo.

Le misure di prevenzione e protezione adottate non devono assolutamente:

-  introdurre nuovi pericoli

 compromettere le prestazioni del sistema adottato

Tabella A - Tabella delle Azioni da intraprendere

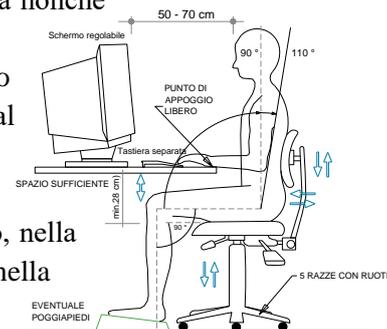
Valore	RISCHIO	Azioni da Intraprendere	Scala di Tempo
1	M.BASSO	Instaurare un sistema di verifica che consenta di mantenere nel tempo le condizioni di sicurezza preventivate	UN ANNO
2	BASSO	Predisporre gli strumenti necessari a minimizzare il rischio ed a verificare l'efficacia delle azioni preventivate	UN ANNO
3	MEDIO	Programmare con urgenza interventi correttivi tali da eliminare le anomalie che portano alla determinazione di livelli di rischio non accettabili	SEI MESI
4	ALTO	Intervenire immediatamente sulla fonte di rischio provvedendo a sospendere le lavorazioni sino al raggiungimento di livelli di rischio accettabili	IMMEDIATAMENTE

MISURE GENERALI DI TUTELA ED EMERGENZE

MISURE GENERALI DI TUTELA

Sono state osservate tutte le misure generali di tutela della salute e della sicurezza dei lavoratori, come definite all' art. 15 del D.Lgs. 81/08, e precisamente:

- ✚ E' stata effettuata la valutazione di tutti i rischi per la salute e la sicurezza, così come descritta nel presente DVR.
- ✚ E' stata prevista la programmazione della prevenzione, mirata ad un complesso che integri in modo coerente nella prevenzione le condizioni tecniche produttive dell'azienda nonché l'influenza dei fattori dell'ambiente e dell'organizzazione del lavoro
- ✚ Come dettagliato nel documento di valutazione, si è provveduto all'eliminazione dei rischi e, ove ciò non è possibile, alla loro riduzione al minimo in relazione alle conoscenze acquisite in base al progresso tecnico
- ✚ Sono stati rispettati i principi ergonomici nell'organizzazione del lavoro, nella concezione dei posti di lavoro, nella scelta delle attrezzature e nella definizione dei metodi di lavoro e produzione, in particolare al fine di ridurre gli effetti sulla salute del lavoro monotono e di quello ripetitivo
- ✚ E' stata attuata, per quanto possibile, la riduzione dei rischi alla fonte
- ✚ E' stata prevista a sostituzione di ciò che è pericoloso con ciò che non lo è, o è meno pericoloso
- ✚ E' stato limitato al minimo il numero dei lavoratori che sono, o che possono essere, esposti al rischio
- ✚ E' stato previsto un utilizzo limitato degli agenti chimici, fisici e biologici sui luoghi di lavoro
- ✚ E' stata data la priorità alle misure di protezione collettiva rispetto alle misure di protezione individuale
- ✚ E' stato previsto il controllo sanitario dei lavoratori
- ✚ Si provvederà all' allontanamento del lavoratore dall'esposizione al rischio per motivi sanitari inerenti la sua persona e all'adibizione, ove possibile, ad altra mansione
- ✚ Verrà effettuata l' adeguata informazione e formazione per i lavoratori, per dirigenti, i preposti e per i rappresentanti dei lavoratori per la sicurezza
- ✚ Verranno impartite istruzioni adeguate a tutti i lavoratori
- ✚ E' stata prevista la partecipazione e la consultazione dei lavoratori e dei rappresentanti dei lavoratori per la sicurezza
- ✚ E' stata effettuata un' attenta programmazione delle misure ritenute opportune per garantire il miglioramento nel tempo dei livelli di sicurezza, anche attraverso l'adozione di codici di condotta e di buone prassi. A tale proposito è stato istituito uno specifico scadenziario che consentirà il controllo nel tempo delle azioni previste per il miglioramento nel tempo della sicurezza dei lavoratori
- ✚ Sono state dettagliate le misure di emergenza da attuare in caso di primo soccorso, di lotta antincendio, di evacuazione dei lavoratori e di pericolo grave e immediato, compreso l'uso di segnali di avvertimento e di sicurezza
- ✚ E' stata programmata la regolare manutenzione di ambienti, attrezzature, impianti, con particolare riguardo ai dispositivi di sicurezza in conformità alla indicazione dei fabbricanti.



Le misure relative alla sicurezza, all'igiene ed alla salute durante il lavoro non comporteranno mai oneri finanziari per i lavoratori.

MANSIONI PER LE QUALI VIGE L'OBBLIGO DI ACCERTAMENTO DI TOSSICODIPENDENZA

Come previsto dall' *art. 41, comma 4, del D.Lgs. 81/08*, in alcuni casi le visite mediche devono essere anche finalizzate alla verifica di assenza di condizioni di alcol dipendenza e di assunzione di sostanze psicotrope e stupefacenti.

Il Provvedimento della Conferenza Permanente Stato-Regioni del 30/10/2007, nell'allegato I, riporta l'elenco delle Mansioni che comportano particolari rischi per la sicurezza, l'incolumità e la salute dei terzi e che richiedono, pertanto, **l'accertamento di assenza di tossicodipendenza**.

1) Attività per le quali è richiesto un certificato di abilitazione per l'espletamento dei seguenti lavori pericolosi:

- a) impiego di gas tossici (art. 8 del regio decreto 1927, e successive modificazioni);
- b) fabbricazione e uso di fuochi di artificio (di cui al regio decreto 6 maggio 1940, n. 635) e posizionamento e brillamento mine (di cui al decreto del Presidente della Repubblica 19 marzo 1956, n. 302);
- c) direzione tecnica e conduzione di impianti nucleari (di cui al decreto del Presidente della Repubblica 30 dicembre 1970, n. 1450, e s.m.).

2) Mansioni inerenti le attività di trasporto:

- a) conducenti di veicoli stradali per i quali è richiesto il possesso della patente di guida categoria C, D, E, e quelli per i quali è richiesto il certificato di abilitazione professionale per la guida di taxi o di veicoli in servizio di noleggio con conducente, ovvero il certificato di formazione professionale per guida di veicoli che trasportano merci pericolose su strada;
- b) personale addetto direttamente alla circolazione dei treni e alla sicurezza dell'esercizio ferroviario che espliciti attività di condotta, verifica materiale rotabile, manovra apparati di sicurezza, formazione treni, accompagnamento treni, gestione della circolazione, manutenzione infrastruttura e coordinamento e vigilanza di una o più attività di sicurezza;
- c) personale ferroviario navigante sulle navi del gestore dell'infrastruttura ferroviaria con esclusione del personale di camera e di mensa;
- d) personale navigante delle acque interne con qualifica di conduttore per le imbarcazioni da diporto adibite a noleggio;
- e) personale addetto alla circolazione e a sicurezza delle ferrovie in concessione e in gestione governativa, metropolitane, tranvie e impianti assimilati, filovie, autolinee e impianti funicolari, aerei e terrestri;
- f) conducenti, conduttori, manovratori e addetti agli scambi di altri veicoli con binario, rotaie o di apparecchi di sollevamento, esclusi i manovratori di carri ponte con pulsantiera a terra e di monorotaie;
- g) personale marittimo di prima categoria delle sezioni di coperta e macchina, limitatamente allo Stato maggiore e sottufficiali componenti l'equipaggio di navi mercantili e passeggeri, nonchè il personale marittimo e tecnico delle piattaforme in mare, dei pontoni galleggianti, adibito ad attività off-shore e delle navi posatubi;
- h) controllori di volo ed esperti di assistenza al volo;
- i) personale certificato dal registro aeronautico italiano;
- l) collaudatori di mezzi di navigazione marittima, terrestre ed aerea;
- m) addetti ai pannelli di controllo del movimento nel settore dei trasporti;
- n) addetti alla guida di macchine di movimentazione terra e merci.

3) Funzioni operative proprie degli addetti e dei responsabili della produzione, del confezionamento, della detenzione, del trasporto e della vendita di esplosivi.

Per i lavoratori con mansioni ricadenti tra quelle elencate verranno, quindi, predisposti da parte del medico competente e a spese del sottoscritto Datore di Lavoro, appositi esami medici tesi ad accertare l'assenza di condizioni di assunzione di sostanze psicotrope e stupefacenti.

Il lavoratore per il quale sia stata accertata la tossicodipendenza verrà adibito a mansioni diverse da quelle comprese nell'elenco di cui all'allegato I, fermo restando il diritto alla conservazione del posto di lavoro nell'ipotesi di cui all'art. 124, comma 1, del decreto del Presidente della Repubblica 9 ottobre 1990, n. 309, e successive modificazioni.

MANSIONI PER LE QUALI VIGE L'OBBLIGO DI ACCERTAMENTO DI ALCOL DIPENDENZA

Per quanto riguarda gli accertamenti di alcol dipendenza, nella Conferenza Stato Regioni (G.U. 75 del 30.03.2006) vengono individuate le attività lavorative che comportano elevato rischio di infortuni o per la sicurezza di terzi ai fini del divieto di assunzione e somministrazione di bevande alcoliche.

1) attività per le quali e' richiesto un certificato di abilitazione per l'espletamento dei seguenti lavori pericolosi:

- a) impiego di gas tossici (art. 8 del regio decreto 9 gennaio 1927, e successive modificazioni);
- b) conduzione di generatori di vapore (decreto ministeriale 1° marzo 1974);
- c) attività di fochino (art. 27 del decreto del Presidente della Repubblica 9 marzo 1956, n. 302);
- d) fabbricazione e uso di fuochi artificiali (art. 101 del regio decreto 6 maggio 1940, n. 635);
- e) vendita di fitosanitari, (art. 23 del decreto del Presidente della Repubblica 23 aprile 2001, n. 290);
- f) direzione tecnica e conduzione di impianti nucleari (decreto del Presidente della Repubblica 30 dicembre 1970, n. 1450, e successive modifiche);
- g) manutenzione degli ascensori (decreto del Presidente della Repubblica 30 aprile 1999, n. 162);

2) dirigenti e preposti al controllo dei processi produttivi e alla sorveglianza dei sistemi di sicurezza negli impianti a rischio di incidenti rilevanti (art. 1 del decreto legislativo 17 agosto 1999, n. 334);

3) sovrintendenza ai lavori previsti dagli articoli 236 e 237 del decreto del Presidente della Repubblica 27 aprile 1955, n. 547;

4) mansioni sanitarie svolte in strutture pubbliche e private in qualità di: medico specialista in anestesia e rianimazione; medico specialista in chirurgia; medico ed infermiere di bordo; medico comunque preposto ad attività diagnostiche e terapeutiche; infermiere; operatore socio-sanitario; ostetrica caposala e ferrista;

5) vigilatrice di infanzia o infermiere pediatrico e puericultrice, addetto ai nidi materni e ai reparti per neonati e immaturi; mansioni sociali e socio-sanitarie svolte in strutture pubbliche e private;

6) attività di insegnamento nelle scuole pubbliche e private di ogni ordine e grado;

7) mansioni comportanti l'obbligo della dotazione del porto d'armi, ivi comprese le attività di guardia particolare e giurata;

8) mansioni inerenti le seguenti attività di trasporto:

- a) addetti alla guida di veicoli stradali per i quali è richiesto il possesso della patente di guida categoria B, C, D, E, e quelli per i quali è richiesto il certificato di abilitazione professionale per la guida di taxi o di veicoli in servizio di noleggio con conducente, ovvero il certificato di formazione professionale per guida di veicoli che trasportano merci pericolose su strada;
- b) personale addetto direttamente alla circolazione dei treni e alla sicurezza dell'esercizio ferroviario;
- c) personale ferroviario navigante sulle navi del gestore dell'infrastruttura ferroviaria con esclusione del personale di carriera e di mensa;
- d) personale navigante delle acque interne;
- e) personale addetto alla circolazione e alla sicurezza delle ferrovie in concessione e in gestione governativa, metropolitane, tranvie e impianti assimilati, filovie, autolinee e impianti funicolari aerei e terrestri;
- f) conducenti, conduttori, manovratori e addetti agli scambi di altri veicoli con binario, rotaie o di apparecchi di sollevamento, esclusi i manovratori di carri ponte con pulsantiera a terra e di monorotaie;
- g) personale marittimo delle sezioni di coperta e macchina, nonché il personale marittimo e tecnico delle piattaforme in mare, dei pontoni galleggianti, adibito ad attività off-shore e delle navi posatubi;
- h) responsabili dei fari;
- i) piloti d'aeromobile;
- l) controllori di volo ed esperti di assistenza al volo;
- m) personale certificato dal registro aeronautico italiano;
- n) collaudatori di mezzi di navigazione marittima, terrestre ed aerea;
- o) addetti ai pannelli di controllo del movimento nel settore dei trasporti;
- p) addetti alla guida di macchine di movimentazione terra e merci;
- 9) addetto e responsabile della produzione, confezionamento, detenzione, trasporto e vendita di esplosivi;

10) lavoratori addetti ai comparti della edilizia e delle costruzioni e tutte le mansioni che prevedono attività in quota, oltre i due metri di altezza;

11) capiforno e conduttori addetti ai forni di fusione;

12) tecnici di manutenzione degli impianti nucleari;

13) operatori e addetti a sostanze potenzialmente esplosive e infiammabili, settore idrocarburi;

14) tutte le mansioni che si svolgono in cave e miniere.

Per i lavoratori con mansioni ricadenti tra quelle elencate verranno, quindi, predisposti da parte del medico competente e a spese del sottoscritto Datore di Lavoro, appositi esami medici tesi ad accertare l'assenza di condizioni di alcol dipendenza.

Il lavoratore per il quale sia stata accertata la tossicodipendenza verrà adibito a mansioni diverse da quelle comprese nell'elenco sopra riportato.

USO DELLE ATTREZZATURE DI LAVORO

Come indicato all' *art. 69 del D.Lgs. 81/08*, si intende per **attrezzatura di lavoro** qualsiasi macchina, apparecchio, utensile o impianto destinato ad essere usato durante il lavoro, mentre si intende per **uso di un'attrezzatura di lavoro** qualsiasi operazione lavorativa connessa ad una attrezzatura di lavoro, quale la messa in servizio o fuori servizio, l'impiego, il trasporto, la riparazione, la trasformazione, la manutenzione, la pulizia, il montaggio, lo smontaggio

Qualsiasi zona all'interno ovvero in prossimità di una attrezzatura di lavoro nella quale la presenza di un lavoratore costituisce un rischio per la salute o la sicurezza dello stesso viene definita **zona pericolosa** e qualsiasi lavoratore che si trovi interamente o in parte in una zona pericolosa viene definito quale lavoratore esposto.

REQUISITI DI SICUREZZA

Come indicato all' *art. 70 del D.Lgs. 81/08*, le attrezzature di lavoro messe a disposizione dei lavoratori devono essere conformi alle specifiche disposizioni legislative e regolamentari di recepimento delle direttive comunitarie di prodotto. Per le attrezzature di lavoro costruite in assenza di disposizioni legislative e regolamentari o messe a disposizione dei lavoratori antecedentemente all'emanazione di norme legislative e regolamentari di recepimento delle direttive comunitarie di prodotto verrà controllata la conformità ai requisiti generali di sicurezza riportati nell' allegato V del D.Lgs. 81/08.

Le attrezzature di lavoro costruite secondo le prescrizioni dei decreti ministeriali adottati ai sensi dell'articolo 395 del decreto Presidente della Repubblica 27 aprile 1955, n. 547, ovvero dell'articolo 28 del decreto legislativo 19 settembre 1994, n. 626, potranno essere considerate conformi, come indicato al comma 3 dello stesso *art. 70 del D.Lgs. 81/08*.

Saranno messe a disposizione dei lavoratori esclusivamente attrezzature conformi ai requisiti di sicurezza indicati, idonee ai fini della salute e sicurezza ed adeguate al lavoro da svolgere o adattate a tali scopi che devono essere utilizzate conformemente alle disposizioni legislative di recepimento delle direttive comunitarie.

All'atto della scelta delle nuove attrezzature di lavoro, come indicato *all' art. 71, comma 2, del D.Lgs. 81/08*, il datore di lavoro prenderà in considerazione:

- ☛ le condizioni e le caratteristiche specifiche del lavoro da svolgere;
- ☛ i rischi presenti nell'ambiente di lavoro;
- ☛ i rischi derivanti dall'impiego delle attrezzature stesse
- ☛ i rischi derivanti da interferenze con le altre attrezzature già in uso.

Al fine di **ridurre al minimo i rischi connessi all'uso delle attrezzature** di lavoro e per impedire che dette attrezzature possano essere utilizzate per operazioni e secondo condizioni per le quali non sono adatte, verranno adottate adeguate misure tecniche ed organizzative e verranno rispettate tutte quelle riportate nell' *allegato VI del D.Lgs. 81/08*.

Tutte le attrezzature di lavoro sono state installate correttamente e si controllerà, tramite un preposto a ciò incaricato, che le stesse vengano utilizzate conformemente alle istruzioni d'uso.

Si assicurerà, inoltre, che le attrezzature di lavoro:

- ☛ siano oggetto di idonea manutenzione al fine di garantire nel tempo la permanenza dei requisiti di sicurezza
- ☛ siano corredate, ove necessario, da apposite istruzioni d'uso e libretto di manutenzione

- siano assoggettate alle misure di aggiornamento dei requisiti minimi di sicurezza eventualmente stabilite con specifico provvedimento regolamentare o in relazione al grado di evoluzione della tecnica della prevenzione e della protezione

CONTROLLI E REGISTRO

Verrà curata la tenuta e l'aggiornamento del registro di controllo delle attrezzature di lavoro per le quali lo stesso è previsto.

Per le attrezzature di lavoro la cui sicurezza dipende dalle condizioni di installazione si provvederà a che le stesse vengano sottoposte a un controllo iniziale (dopo l'installazione e prima della messa in esercizio) e ad un controllo dopo ogni eventuale successivo montaggio, al fine di assicurarne l'installazione corretta e il buon funzionamento.

Per le attrezzature soggette a influssi che possono provocare deterioramenti suscettibili di dare origine a situazioni pericolose, si provvederà a che esse siano sottoposte a:

- a controlli periodici, secondo frequenze stabilite in base alle indicazioni fornite dai fabbricanti, ovvero dalle norme di buona tecnica, o in assenza di queste ultime, desumibili dai codici di buona prassi;
- a controlli straordinari al fine di garantire il mantenimento di buone condizioni di sicurezza, ogni volta che intervengano eventi eccezionali che possano avere conseguenze pregiudizievoli per la sicurezza delle attrezzature di lavoro, quali riparazioni trasformazioni, incidenti, fenomeni naturali o periodi prolungati di inattività.

I controlli, volti ad assicurare il buono stato di conservazione e l'efficienza a fini di sicurezza delle attrezzature di lavoro e saranno effettuati da persona competente.

I risultati dei controlli saranno riportati per iscritto e, almeno quelli relativi agli ultimi tre anni, verranno conservati e tenuti a disposizione degli organi di vigilanza.

INFORMAZIONE E FORMAZIONE

Come indicato nell' *art. 73 del D.Lgs. 81/08*, per ogni attrezzatura di lavoro messa a disposizione, i lavoratori incaricati dell'uso disporranno di ogni necessaria informazione e istruzione e riceveranno una formazione adeguata in rapporto alla sicurezza relativamente:

- alle condizioni di impiego delle attrezzature;
- alle situazioni anormali prevedibili.

I lavoratori saranno informati sui rischi cui sono esposti durante l'uso delle proprie attrezzature di lavoro, sui rischi relativi alle attrezzature di lavoro presenti nell'ambiente immediatamente circostante, anche se da essi non usate direttamente, nonché sui cambiamenti di tali attrezzature, come indicato al *comma 2 dell' art. 73 del D.Lgs. 81/08*

Tutte le informazioni e le istruzioni d'uso verranno impartite in modo comprensibile ai lavoratori interessati e ci si accerterà che esse siano state recepite.

Per le attrezzature che richiedono, in relazione ai loro rischi, conoscenze e responsabilità particolari di cui all' *art. 71, comma 7, del D.Lgs. 81/08*, verrà impartita una formazione adeguata e specifica, tale da consentirne l'utilizzo delle attrezzature in modo idoneo e sicuro, anche in relazione ai rischi che possano essere causati ad altre persone.

PRESIDI DI PRIMO SOCCORSO

In azienda, così come previsto dall' art.45, commi 1 e 2 *del D.Lgs. 81/08*, saranno presenti i presidi sanitari DX indispensabili per prestare le prime immediate cure ai lavoratori feriti o colpiti da malore improvviso. Detti presidi saranno contenuti in una Cassetta di Pronto Soccorso.

CONTENUTO MINIMO DELLA CASSETTA DI PRONTO SOCCORSO

1. Guanti sterili monouso (5 paia)
2. Visiera paraschizzi
3. Flacone di soluzione cutanea di iodopovidone al 10% di iodio da 1 litro (1)
4. Flaconi di soluzione fisiologica (sodio cloruro - 0,9%) da 500 ml (3)
5. Compresse di garza sterile 10 x 10 in buste singole (10)
6. Compresse di garza sterile 18 x 40 in buste singole (2)
7. Teli sterili monouso (2)
8. Pinzette da medicazione sterili monouso (2)
9. Confezione di rete elastica di misura media (1)
10. Confezione di cotone idrofilo (1)
11. Confezioni di cerotti di varie misure pronti all'uso (2)
12. Rotoli di cerotto alto cm. 2,5 (2)
13. Un paio di forbici
14. Lacci emostatici (3)
15. Ghiaccio pronto uso (due confezioni)
16. Sacchetti monouso per la raccolta di rifiuti sanitari (2)
17. Termometro
18. Apparecchio per la misurazione della pressione arteriosa



PRIMO SOCCORSO

SCOPO

Il fine del primo soccorso è quello di attuare misure di sopravvivenza provvedendo alla segnalazione del caso e predisponendo l'infortunato per l'attesa del soccorso medico.

Occorre inoltre proteggere la vittima da nuove lesioni e nuovi pericoli impedendo interventi maldestri od errati di terzi.

STATO DI SCHOCK

Lo stato di shock consiste in una caduta di pressione arteriosa, può essere causato da una forte perdita di sangue, da una violenta emozione, da un forte dolore, da un forte trauma, da una forte disidratazione, insufficienza cardiocircolatoria, ecc.

Manifestazioni principali: pallore marcato, polso con battiti deboli e frequenti, cute fredda e sudata, brividi, sudore freddo alla fronte, stato di agitazione, ecc.

Interventi: controllare polso e respiro, stendere il soggetto supino, coprirlo in relazione alle condizioni meteorologiche in atto e tenere sollevati da terra agli arti inferiori. Se il soggetto è incosciente porlo in posizione

di sicurezza, solo se non respira più è di vitale importanza praticare la respirazione artificiale. *Posizione di sicurezza antishock*: se cosciente porre il paziente supino con le gambe sollevate e la testa bassa per facilitare l'afflusso di sangue al cervello. Non si deve: mettere l'infortunato in posizione seduta, o cercare di farlo camminare o dargli da bere alcolici.

TRAUMA CRANICO

E' dovuto ad un colpo subito alla testa che può aver provocato una frattura delle ossa del cranio.

Segni: perdita di coscienza più o meno intermittente, polso debole, diverso diametro delle pupille, nausea o vomito, agitazione. La frattura della base cranica può essere evidenziata da sangue che fuoriesce dall'orecchio.

Interventi: coprire con bende sterili eventuali ferite alla testa, tenere caldo il soggetto, non dargli da bere; anche se la vittima non mostra segni esterni di lesione ed è vigile, attendere comunque l'ambulanza. Vedere se respira, ponendo una mano sul torace all'altezza dell'ultima costola di lato sull'addome, se il soggetto respira spontaneamente, porlo in posizione laterale di sicurezza con molta cautela; se non respira, praticare la respirazione artificiale dopo aver liberato le vie aeree.

Posizione laterale di sicurezza: (infortunato in stato di incoscienza con polso e respirazione presenti), se si è sicuri che non esista alcuna lesione alla colonna vertebrale e in attesa che giunga l'autoambulanza, sdraiarlo su un fianco, testa estesa (reclinata all'indietro) per favorire una buona respirazione, bocca aperta rivolta verso terra per facilitare la fuoriuscita di liquidi che potrebbero causare soffocamento, gamba piegata, un braccio piegato in modo da fornire sostegno alla testa. In caso di fuoriuscita di sangue dall'orecchio, poggiare il paziente sul lato della lesione in modo che il sangue esca liberamente.

USTIONI

La gravità dell'ustione è determinata dal grado e dalla superficie del corpo interessata; le ustioni estese ad oltre 1/3 del corpo sono gravissime.

Segni: pelle arrossata e dolorante (1 grado); pelle fortemente arrossata e presenza di vesciche, dolore molto intenso (2 grado) pelle necrotizzata di colore marrone o nerastro, dolore meno intenso perché sono state distrutte le terminazioni nervose (3grado)

Interventi: non staccare i brandelli di tessuto eventualmente aderenti alla pelle ed evitare qualsiasi forma di medicazione della zona ustionata; se l'ustione riguarda agli arti, immergerli in acqua fredda al fine di attenuare il dolore. Non forare le vesciche, non usare polveri o pomate, non disinfettare, ma proteggere le ustioni da infezioni ricoprendo la parte lesa con materiale sterile (garze, teli, ecc..).

Combattere lo stato di shock in attesa dell'ambulanza.

EMORAGGIA INTERNA

Si ha quando il sangue si versa o si raccoglie in una cavità interna del corpo (cranio, addome, ecc..).

Segni: il traumatizzato è in stato di shock e in alcuni casi può esserci fuoriuscita di sangue dalla bocca, naso o orecchie.

Interventi: trattandosi di caso molto grave, l'infortunato va posto in posizione antishock ed avviato in ospedale al più presto con un'ambulanza. Se vi è fuoriuscita di sangue da bocca, naso o orecchie occorre lasciarlo defluire.

EMORAGGIA ESTERNA

Segni: nell'emorragia esterna arteriosa il sangue fuoriesce a getto intermittente, ed è di colorito rosso vivo; in quella venosa di colorito scuro e fuoriesce a ritmo costante ed uniforme.

Interventi: se la vittima di un incidente presenta una ferita sanguinante si deve astenersi dal lavare o cospargere con polveri e pomate disinfettanti la ferita coprire la ferita con materiale possibilmente sterile porre il ferito in posizione semiseduta, se cosciente, o in posizione di sicurezza, se incosciente. Un'emorragia venosa si tratta applicando sulla ferita un tampone fatto con garza sterile o con un fazzoletto pulito, ripiegato più volte, bloccato

sulla ferita, ed eseguendo poi una fasciatura compressiva. Non rimuovere dalla ferita eventuali corpi estranei conficcati (vetro, schegge, ecc...); prestare però attenzione a non farli affondare durante la fasciatura. Nel caso di evidente emorragia da un arto si deve tamponare mediante compressione la vena a valle dall'emorragia rispetto al cuore. Sollevare poi l'arto in modo che la ferita si trovi più in alto del cuore. In caso di emorragia arteriosa agire come segue: comprimere con forza l'arteria principale interessata per arrestare il flusso del sangue; in caso di evidente emorragia da un arto si deve premere l'arteria tra la ferita e il cuore; soltanto come estremo rimedio, qualora non si riesca ad arrestare l'emorragia con altri mezzi, si può impiegare il laccio emostatico applicato alla radice dell'arto. Un laccio emostatico di fortuna può essere realizzato con strisce di stoffa. Il laccio così applicato arresta completamente il flusso sanguigno, e va quindi allentato per almeno un minuto ogni venti minuti circa; ricordarsi quindi di segnare l'ora di posizionamento del laccio per poterlo allentare con regolarità.

LESIONI ALLA GABBIA TORACICA E ALL'APPARATO RESPIRATORIO

Possono essere dovute a fratture delle costole o dello sterno aggravate da possibili lesioni ai polmoni.

Segni : l'infortunato respira con molta difficoltà, labbra e unghie assumono un colore bluastrò, compaiono i segni dello stato di shock; in casi estremamente gravi si può avere un arresto respiratorio.

Interventi : in caso di ferita profonda comprimere con pezzuola pulita o, se non si ha a disposizione altro, con il palmo della mano, mantenendo la pressione fino al ricovero in ospedale.

Nel caso in cui l'infortunato abbia riportato un trauma della gabbia toracica (se cosciente) bisogna facilitare la respirazione ponendo il soggetto semiseduto e proibirgli di bere e di mangiare.

CORPO ESTRANEO IN UN OCCHIO

Se la vittima presenta un corpo estraneo in un occhio si deve evitare sfregamenti sull'occhio da parte della vittima per non causare una lesione più grave rimuoverlo delicatamente con la punta di un fazzoletto pulito, ponendo attenzione affinché non penetri nel bulbo se il corpo è penetrato nel bulbo, bendare l'occhio senza rimuovere il corpo estraneo e portare la vittima dall'oculista

FRATTURA DEGLI ARTI

La frattura è una rottura di un osso; se vi è anche rottura della pelle, la frattura si dice "esposta".

Segni : dolore violentissimo al minimo movimento dell'arto, gonfiore sulla parte lesa, deformazione della zona di frattura, impossibilità di usare o muovere l'arto.

Interventi : nel caso in cui la vittima presenti uno o più arti fratturati si deve non muovere assolutamente l'arto e impedire che il soggetto lo muova, immobilizzando con mezzi di fortuna; dopo tale operazione attuare le comuni misure antishock. Nelle fratture esposte immobilizzare l'arto e coprire la ferita con materiale sterile o pulito.

FRATTURA COLONNA VERTEBRALE

Segni : l'esistenza di una frattura vertebrale in un infortunato è evidenziata dal fatto che il soggetto avverte un forte dolore alla schiena con impossibilità di eseguire movimento volontari, presenta formicolii o insensibilità agli arti.

Interventi : non cambiare la posizione del traumatizzato, assicurandosi che non subisca spostamenti fino all'arrivo del soccorso qualificato.

Intervenire solo se il paziente è in arresto cardio - respiratorio.

ARRESTO CARDIACO

In caso di arresto cardiaco primario la circolazione del sangue si ferma completamente, l'ossigeno non arriva più agli organi vitali, come il cervello, nel quale il danno neurologico irreversibile inizia circa 4 minuti dopo l'arresto. L'arresto cardiaco può essere provocato da infarto cardiaco, emorragia grave, folgorazione, trauma con

emorragia importante. L'intervento del soccorritore in caso di arresto cardiaco, che si accerta con la palpazione del polso carotideo, permette di ripristinare attraverso il massaggio cardiaco esterno una circolazione sanguigna adeguata a proteggere il cervello e gli altri organi vitali dall'anossia (mancanza di ossigeno). Nel caso dello stato di coma primario, cioè non dovuto ad arresto cardiaco, potrà essere presente attività respiratoria e cardiaca normale.

STATO DI COMA

Per stato di coma si intende la condizione in cui l'infortunato non risponde ai comandi elementari come la richiesta di mostrare la lingua o di aprire gli occhi, oppure non reagisce a stimoli semplici come un pizzicotto o uno schiaffo. Lo stato di coma può essere provocato da: ictus intossicazione da farmaci sincope ipoglicemia folgorazione epilessia Il soccorritore dovrà provvedere a mantenere libere le vie aeree contrastando l'abbassamento della base della lingua con la manovra di ipertensione del capo e a porre il paziente in posizione di sicurezza laterale in quanto durante il coma possono non funzionare i riflessi della tosse e della deglutizione. Tale deficit espone il paziente al rischio di inalazione di materiale gastrico eventualmente rigurgitato con conseguente soffocamento. Se l'infortunato è immobile, occorre controllare la reazione delle pupille: si restringono avvicinando una luce, mentre nel morto le pupille sono dilatate e ferme. Intervento: Per un corretto ed efficace approccio ad una persona con arresto delle funzioni vitali è necessario seguire una sequenza di operazioni predefinita che permette al soccorritore di non omettere manovre importanti e di mantenere la necessaria calma anche in circostanze drammatiche. La sequenza consta delle seguenti fasi:

- Verifica dello stato di coscienza
- Chiamare il più vicino centro di soccorso
- Apertura della bocca e verifica pervietà delle vie aeree (guardare, ascoltare e sentire)
- Ventilazione di soccorso (2 insufflazioni)
- Palpazione del polso carotideo
- Inizio del massaggio cardiaco (15 compressioni)
- Prosecuzione dei cicli di massaggio cardiaco e ventilazione bocca a bocca con rapporto 15:2

Arrivando presso una persona vittima di un malore si deve accertare la presenza o meno della coscienza chiedendo: "Come stai ?" e scuotendo leggermente la spalla. Se non si ottiene risposta (stato di coma) si deve telefonare al centro di soccorso fornendo di seguenti dati: località dell'evento numero telefonico chiamante descrizione dell'episodio numero di persone coinvolte condizioni della vittima (coscienza, respiro, attività cardiaca)

Il passo successivo consiste nella valutazione dell'attività respiratoria.

Tale analisi richiede alcune manovre preliminari: sistemazione della vittima in posizione supina su superficie dura (pavimento) apertura della bocca con le dita incrociate per accertare la presenza di materiale solido o liquido da rimuovere con fazzoletto e dita ad uncino posizionamento della testa in ipertensione che si ottiene con una mano sulla fronte e una sotto la mandibola; la manovra serve a sollevare la base della lingua che potrebbe ostruire le vie aeree.

Ipertensione della testa e apertura della bocca

A questo punto è possibile valutare l'assenza della respirazione spontanea avvicinando l'orecchio alla bocca della vittima per non più di 5 secondi. Da questa posizione si guardano con la coda dell'occhio i movimenti della gabbia toracica, si ascoltano i rumori respiratori e si sente il passaggio di aria calda. Valutazione dell'attività respiratoria Accertata l'assenza di respiro spontaneo, il soccorritore deve eseguire due respirazioni di soccorso soffiando lentamente circa 800 cc (equivalente ad un'espiazione forzata) di aria nei polmoni dell'infortunato con il metodo bocca a bocca cioè circondando con la propria bocca quella dell'infortunato avendo cura di tappare con le dita le narici e di mantenere la posizione ipertesa del capo con l'altra mano.

Respirazione bocca a bocca

In questa fase può succedere di non riuscire a far entrare aria nei polmoni dell'infortunato; tale evenienza deve far pensare ad un corpo estraneo collocato in una zona irraggiungibile dalle dita del soccorritore e si rende

necessaria la manovra di Heimlich: il principio fisico di tale manovra si basa sul brusco aumento della pressione intratoracica, ottenuto per mezzo di una compressione applicata a livello dell'epigastrio (area addominale alta subito al di sotto dello sterno). Il brusco aumento della pressione intratoracica crea un potente flusso di aria verso l'esterno che molte volte può mobilitare eventuali corpi estranei. La manovra può essere eseguita a paziente supino, applicando la pressione in modo intermittente con le mani sovrapposte a livello dell'epigastrio oppure afferrando il paziente posteriormente e incrociando le mani sempre a livello epigastrico per imprimere delle compressioni intermittenti.

Manovra di Heimlich

Dopo le prime due respirazioni di soccorso il soccorritore deve accertarsi della presenza o meno di attività cardiaca palpando per non più di 10 secondi il polso carotideo. Questa manovra si esegue mantenendo l'ipertensione della testa con una mano sulla fronte e cercando, con tre dita dell'altra mano (ad esclusione del dito pollice) posizionate nello spazio tra la laringe e i muscoli del collo, la presenza del polso. Palpazione del polso carotideo. La rilevazione del battito cardiaco al polso non è attendibile in quanto in alcune situazioni può essere assente pur essendo mantenuta l'attività cardiaca; tuttavia il polso si sente facilmente premendo leggermente con le punte dell'indice e del medio (non del pollice) sull'arteria radiale. In condizioni normali il polso è generalmente compreso tra 60 e 80 battiti al minuto. Accertata l'assenza di polso carotideo e quindi la condizione di arresto cardiaco, il soccorritore deve iniziare immediatamente la manovra di massaggio cardiaco che consiste nel comprimere il cuore fra lo sterno e la colonna vertebrale. Il soccorritore si pone in ginocchio a lato della vittima, appoggiando le mani sovrapposte sulla metà inferiore dello sterno, applicare il palmo di una mano su questo punto; l'altra mano viene sovrapposta alla prima, tutte le dita vengono estese e sollevate in modo da non entrare in contatto con il torace, poi con le braccia tese comprime lo sterno con forza sufficiente ad abbassarlo di 4-5 cm. (80 - 100 compressioni al minuto)

Massaggio cardiaco

Si eseguono in questo modo 15 compressioni alle quali si fa seguire nuovamente una doppia respirazione di soccorso. La sequenza di 2 respirazioni alternate a 15 compressioni va proseguita fino all'arrivo del Medico e ha lo scopo di pompare sangue sufficientemente ossigenato negli organi vitali, come il cervello che viene in questo modo protetto dall'anossia (mancanza di ossigeno). Dopo 4 cicli di compressioni e ventilazioni (15:2) il soccorritore deve ricontrollare il polso carotideo per accertarsi del perdurare o meno dell'arresto cardiaco.

Uso delle bende mettersi di fronte al paziente tenere estesa la parte da fasciare incominciare il bendaggio partendo dal basso e dirigendosi verso l'alto. Il capo della benda dovrà essere posto obliquamente verso l'alto e dovrà essere fissato con uno o due giri ben stretti effettuare la fasciatura coprendo ad ogni giro i due terzi del giro sottostante. La benda dovrà essere svolta affinché la medicazione sia effettuata con una pressione costante per evitare che dei giri siano lenti e degli altri troppo stretti fissare il capo terminale della benda mediante cerotto

Tecnica della fasciatura

Per eseguire la medicazione di una ferita occorre: lavare, con acqua possibilmente corrente e sapone, la ferita (lasciandola sanguinare un po') e la pelle circostante disinfettare un'acqua ossigenata le ferite poco estese coprire con cerotto medicato se la lesione è piccola. In ferite di grande entità occorre: mettere sulla ferita una falda di garza sterile (masi cotone) e, sopra la garza, uno strato di cotone fasciare e fissare con cerotto la garza (mai cerotto sulla ferita) per fissare la medicazione possono essere anche usate le retine elastiche di varie misure

FOLGORAZIONE

La folgorazione rappresenta un'emergenza gravissima che può interessare i vari sistemi e apparati, dipendendo prevalentemente dall'intensità di corrente, dalla durata del contatto organismo - conduttore, dal percorso dello stimolo elettrico attraverso il corpo. Durante lo svolgimento del soccorso è importante il raggiungimento dei seguenti obiettivi (fase immediata):

- garantire la sicurezza dei soccorritori in modo che non si aggiungano altre vittime a quella già presente. Disconnettere la corrente di rete con un interruttore, se possibile, altrimenti allontanare la vittima con mezzi sicuramente non conduttori (in genere non facilmente reperibili in breve tempo)
- il passaggio della corrente attraverso l'organismo causa primitivamente arresto cardiaco e/o respiratorio, ustioni estese e con meccanismo indiretto, fratture; i pazienti vittima di questa sindrome presentano in genere lesioni funzionali e anatomiche per cui l'intervento di rianimazione e di stabilizzazione deve essere precocissimo e aggressivo
- stabilizzare sin dai primi momenti il tratto cervicale della colonna
- proteggere solamente in un secondo tempo, le eventuali ustioni e immobilizzare le fratture instabili dei segmenti periferici.

EPILESSIA E CONVULSIONI

L'episodio convulsivo (nella sua forma più caratteristica e conosciuta: irrigidimento muscolare generalizzato seguito da scosse muscolari più o meno ritmiche con perdita di coscienza, morso della lingua, perdita di urine) è la manifestazione acuta dell'epilessia. Intervento: Non eseguire nessuna manovra di inserimento di corpi estranei nella bocca che potrebbero danneggiare la dentatura, provocare sanguinamento o dislocare eventuali protesi; provvedere ad immobilizzare la testa e il tratto cervicale della colonna per evitare eventuali traumatismi; allontanare eventuali oggetti nelle vicinanze del paziente; controllo frequente della pervietà delle vie aeree.

AVVELENAMENTO

Viene causato dall'azione di medicinali, di sostanze di uso domestico, chimiche, vegetali e di cibi avariati.

- Avvelenamento per inalazione Esempio tipico è l'inalazione di ossido di carbonio che è un gas incolore ed inodore e può essere prodotto da stufe, fornelli, incendi, gas di scarico dei motori in ambienti male ossigenati. Il malato presenta: mal di testa e vertigini, debolezza, pelle - unghie e labbra possono assumere colore rosso vivo. Cosa fare: Portare subito il colpito all'aria aperta o aprire porte e finestre, iniziare la respirazione artificiale e somministrare abbondante ossigeno, coprire e tenere caldo.
- Avvelenamento per ingestione di veleni ignoti Se il veleno è sconosciuto non provocare il vomito; se il paziente vomita spontaneamente, è necessario mantenerlo in posizione laterale di sicurezza ed ospedalizzare il più velocemente possibile.
- Avvelenamento per ingestione di veleni noti Se il veleno risulta essere un acido o un alcalo forte (lo si può dedurre dalla bocca ustionata) come acido muriatico, varechina, ammoniaca, non provocare il vomito. Applicare le manovre di rianimazione se necessaria e ospedalizzare il paziente. Tutti gli interventi di neutralizzazione della sostanza tossica debbono essere eseguiti da personale esperto. Cercare di dare maggiori ragguagli possibili circa il tipo di veleno, portando in ospedale eventuali scatole, bottiglie, contenitori vari che si possono ritenere responsabili dell'avvelenamento. Importante è anche la quantità di veleno ingerito. Portare anche i resti del veleno, di rigurgiti ed eventuali campioni di urina per l'analisi.
- Avvelenamento da funghi E' necessario procedere così: raccogliere gli avanzi dei funghi per facilitare l'esatto riconoscimento della specie, se i sintomi si sono manifestati entro poche ore dall'ingestione provocare il vomito e ospedalizzare.

CONTUSIONI - LUSSAZIONI - DISTORSIONI

Contusioni : Le contusioni sono causate da urti e cadute senza interrompere la continuità della pelle. La parte colpita si presenta dolente, tumefatta, talvolta violacea e calda. Fare impacchi freddi e mettere a riposo la parte. Consultare Medico.

Lussazioni : La lussazione è la perdita dei rapporti anatomici tra due capi ossei. Non cercare di rimettere a posto l'articolazione, ma trasportare l'infortunato in ospedale mettendo sulla parte lesa del ghiaccio. Immobilizzare come per una frattura.

Distorsioni : La distorsione è la momentanea perdita di rapporto tra due capi ossei con lacerazione della capsula articolare e dei legamenti vicini. Conseguono a movimenti di brusca torsione delle articolazioni. Possono accompagnarsi a lacerazioni di legamenti e fratture. Anche qui applicare impacchi freddi e mettere a riposo la parte. Per l'immobilizzazione è necessario il medico.

LAVORATRICI IN STATO DI GRAVIDANZA

D.Lgs. 26 marzo 2001, n° 151

La tutela della salute lavoratrici madri attraverso l'eliminazione o riduzione dell'esposizione a fattori di rischio professionali per le gravide, per l'embrione ed il feto, con particolare attenzione a fattori di rischio abortigeni, mutageni e teratogeni, ha comportato la valutazione dei rischi per la sicurezza e la salute delle lavoratrici gestanti, puerpere o in periodo di allattamento fino a sette mesi dopo il parto, per le lavoratrici addette alle lavorazioni.

A seguito della suddetta valutazione, sono state individuate le seguenti misure di prevenzione e protezione di ordine generale da adottare:

- Verranno modificati i ritmi lavorativi, in modo che essi non siano eccessivi e, che non comportino una posizione particolarmente affaticante.
- Se richiesto dal medico competente, o se obbligatorio per legge a causa di rischi specifici, si predisporrà che la lavoratrice venga adibita, in via provvisoria, ad altra mansione.

In caso di ulteriori prescrizioni specifiche, esse verranno indicate nelle attività lavorative oggetto della valutazione dei rischi, riportate nel seguito. Le lavoratrici addette alle rispettive mansioni ed il rappresentante per la sicurezza sono stati informati sui risultati della valutazione e sulle conseguenti misure adottate.

Nota L'art.12, comma 1, del D.lgs. 151/2001 ha introdotto la facoltà, per le lavoratrici dipendenti di datori di lavoro pubblici o privati, di utilizzare in forma flessibile il periodo dell'interdizione obbligatoria dal lavoro di cui all'art.4 della Legge 1204/71 (due mesi prima del parto e tre mesi dopo il parto), posticipando un mese dell'astensione prima del parto al periodo successivo al parto.

Per poter avvalersi di tale facoltà, la lavoratrice gestante dovrà presentare apposita domanda al datore di lavoro e all'ente erogatore dell'indennità di maternità (INPS), corredata da certificazione del medico ostetrico-ginecologo del SSN o con esso convenzionato la quale esprima una valutazione, sulla base delle informazioni fornite dalla lavoratrice sull'attività svolta, circa la compatibilità delle mansioni e relative modalità svolgimento ai fini della tutela della salute della gestante e del nascituro e, qualora la lavoratrice sia adibita a mansione comportante l'obbligo di sorveglianza sanitaria, un certificato del Medico Competente attestante l'assenza di rischi per lo stato di gestazione

Qui di seguito viene riportato, anche a titolo informativo per le lavoratrici madri e per i soggetti interessati, l'elenco dei principali pericoli per le lavoratrici stesse, con l'indicazione delle principali conseguenze e dei divieti derivanti dalla vigente normativa in materia.

ERGONOMIA

PERICOLO	CONSEGUENZE	DIVIETI
<p>ATTIVITÀ IN POSTURA ERETTA PROLUNGATA</p>	<p>Mutamenti fisiologici in corso di gravidanza (maggior volume sanguigno e aumento delle pulsazioni cardiache, dilatazione generale dei vasi sanguigni e possibile compressione delle vene addominali o pelviche). favoriscono la congestione periferica durante la postura eretta. La compressione delle vene può ridurre il ritorno venoso con conseguente accelerazione compensativa del battito cardiaco materno e il manifestarsi di contrazioni uterine. Se la compensazione è insufficiente ne possono derivare vertigini e perdita di coscienza. Periodi prolungati in piedi durante la giornata lavorativa determinano per le donne un maggior rischio di parto prematuro.</p>	<p>D.Lgs 151/01 allegato A, lett.G (i lavori che comportano una stazione in piedi per piu' di meta' dell'orario)</p> <p>DIVIETO IN GRAVIDANZA <i>durante la gestazione e fino al termine del periodo di interdizione dal lavoro</i></p>
<p>POSTURE INCONGRUE</p>	<p>E' potenzialmente pericoloso lavorare in posti di lavoro ristretti o in postazioni non sufficientemente adattabili per tenere conto del crescente volume addominale, in particolare nelle ultime fasi della gravidanza. Ciò può determinare stiramenti o strappi muscolari. La destrezza, l'agilità, il coordinamento, la velocità dei movimenti e l'equilibrio possono essere anch'essi limitati e ne può derivare un rischio accresciuto d'infortunio.</p>	<p>D.Lgs 151/01 allegato A, lett.G (lavori che obbligano ad una postazione particolarmente affaticante).</p> <p>DIVIETO IN GRAVIDANZA <i>durante la gestazione e fino al termine del periodo di interdizione dal lavoro</i></p>
<p>LAVORO IN POSTAZIONI ELEVATE</p>	<p>E' potenzialmente pericoloso per le lavoratrici gestanti lavorare in postazioni sopraelevate (ad esempio scale, piattaforme, ecc) a causa del rischio di cadute dall'alto.</p>	<p>D.Lgs 151/01 allegato A, lett.E (i lavori su scale ed impalcature mobili e fisse)</p> <p>DIVIETO IN GRAVIDANZA <i>durante la gestazione e fino al termine del periodo di interdizione dal lavoro</i></p>
<p>LAVORI CON MACCHINA MOSSA A PEDALE, QUANDO IL RITMO SIA FREQUENTE O ESIGA SFORZO</p>	<p>Le attività fisiche particolarmente affaticanti sono considerate tra le cause di aborti spontanei. E' importante assicurare che il volume e il ritmo dell'attività non siano eccessivi e, dove possibile, le lavoratrici abbiano un certo controllo del modo in cui il lavoro è organizzato.</p>	<p>D.Lgs 151/01 allegato A, lett.H (i lavori con macchina mossa a pedale, o comandata a pedale, quando il ritmo del movimento sia frequente, o esiga un notevole sforzo)</p> <p>DIVIETO IN GRAVIDANZA <i>durante la gestazione e fino al termine del periodo di interdizione dal lavoro</i></p>
<p>MANOVALANZA PESANTE MOVIMENTAZIONE</p>	<p>La manovalanza pesante e/o la movimentazione manuale dei carichi pesanti è ritenuta pericolosa in gravidanza in quanto può determinare lesioni al feto e</p>	<p>D.Lgs 151/01 allegato A, lett.F (lavori di manovalanza pesante)</p>

MANUALE CARICHI	un parto prematuro. Con il progredire della gravidanza la lavoratrice è esposta ad un maggior rischio di lesioni causato dal rilassamento ormonale dei legamenti e dai problemi posturali ingenerati dalla gravidanza	D.Lgs 151/01 allegato C, ett.A,1,b (movimentazione manuale di carichi pesanti che comportano rischi, soprattutto dorsolombari) DIVIETO IN GRAVIDANZA <i>durante la gestazione e fino al termine del periodo di interdizione dal lavoro</i>
LAVORI SU MEZZI IN MOVIMENTO	L'esposizione a vibrazioni a bassa frequenza, come accade per uso di mezzi in movimento, può accrescere il rischio di aborti spontanei. Il lavoro a bordo di veicoli può essere di pregiudizio per la gravidanza soprattutto per il rischio di microtraumi, scuotimenti, colpi, oppure urti, sobbalzi o traumi che interessino l'addome.	D.Lgs 151/01 allegato A, lett.O (i lavori a bordo delle navi, degli aerei, dei treni, dei pullman e di ogni altro mezzo di comunicazione in moto) DIVIETO IN GRAVIDANZA <i>durante la gestazione e fino al termine del periodo di interdizione dal lavoro</i>

AGENTI FISICI

PERICOLO	CONSEGUENZE	DIVIETI
RUMORE	L'esposizione prolungata a rumori forti (> 80 dBA) può determinare un aumento della pressione sanguigna e un senso di stanchezza; si ipotizza una vasocostrizione arteriolare che potrebbe essere responsabile di una diminuzione del flusso placentare. Sono, inoltre, possibili riduzioni di crescita del feto, con conseguente minor peso alla nascita. Evidenze sperimentali suggeriscono che una esposizione prolungata del nascituro a rumori forti durante la gravidanza può avere un effetto sulle sue capacità uditive dopo la nascita.	D.Lgs 151/01 allegato C lett.A,1,c D.Lgs 151/01 allegato A lett. A (lavori vietati ai minori ai sensi dei DD.Igss. 345/99 e 262/00) D.Lgs 151/01 allegato A lett.C (malattie professionali) DIVIETO IN GRAVIDANZA (per esposizioni ≥ 80 dBA) DIVIETO FINO A SETTE MESI DOPO IL PARTO (per esposizioni ≥ 85 dBA)
SCUOTIMENTI VIBRAZIONI	Un'esposizione di lungo periodo a vibrazioni che interessano il corpo intero può accrescere il rischio di parto prematuro o di neonati sotto peso e/o complicanze in gravidanza e parti prematuri.	D.Lgs. 151/01 allegato A lett.I (lavori con macchine scuotenti o con utensili che trasmettono intense vibrazioni) DIVIETO IN GRAVIDANZA <i>durante la gestazione e fino al termine del periodo di interdizione dal lavoro</i> D.Lgs. 151 Allegato A lett. B (Lavori che impiegano utensili vibranti ad aria compressa o ad asse flessibile soggetti all'obbligo di sorveglianza sanitaria) DIVIETO IN GRAVIDANZA E

		FINO A SETTE MESI DOPO IL PARTO
SOLLECITAZIONI TERMICHE	Durante la gravidanza le donne sopportano meno il calore ed è più facile che svengano o risentano dello stress da calore. L'esposizione a calore può avere esiti nocivi sulla gravidanza. Il lavoro a temperature molto fredde può essere pregiudizievole per la salute per gestanti, nascituro e puerpere. I rischi aumentano in caso di esposizione a sbalzi improvvisi di temperatura	D.Lgs. 151/01 Allegato A lett. A (celle frigorifere) D.Lgs. 151/01 allegato C lett.A,1,f (esposizione a sollecitazioni termiche rilevanti evidenziata dalla valutazione dei rischi) DIVIETO IN GRAVIDANZA DIVIETO FINO A SETTE MESI DOPO IL PARTO PER ESPOSIZIONI A TEMP. MOLTO BASSE (es. lavori nelle celle frigorifere)
RADIAZIONI IONIZZANTI	Una esposizione a radiazioni ionizzanti comporta dei rischi per il nascituro. Se una lavoratrice che allatta opera con liquidi o polveri radioattivi può determinarsi un' esposizione del bambino in particolare a seguito della contaminazione della pelle della madre. Sostanze contaminanti radioattive inalate o digerite dalla madre possono passare attraverso la placenta al nascituro e, attraverso il latte, al neonato. L'esposizione durante il primo trimestre di gravidanza può provocare aborto, aumento delle malformazioni e deficit funzionali	D.Lgs 151/01 art.8 (Le donne, durante la gravidanza, non possono svolgere attività in zone classificate o, comunque, essere adibite ad attività che potrebbero esporre il nascituro ad una dose che ecceda un millisievert durante il periodo della gravidanza) DIVIETO IN GRAVIDANZA <i>Se esposizione nascituro > 1 mSv</i> D.Lgs 151/01 allegato A lett.D (i lavori che comportano l'esposizione alle radiazioni ionizzanti). DIVIETO IN GRAVIDANZA E FINO A SETTE MESI DOPO IL PARTO
RADIAZIONI NON IONIZZANTI	Al momento attuale non esistono dati certi sugli effetti provocati sulla gravidanza o sulla lattazione dalle radiazioni non ionizzanti. Non si può escludere che esposizioni a campi elettromagnetici intensi, come ad esempio quelli associati a fisioterapie (marconiterapia, radarterapia) o alla saldatura a radiofrequenza delle materie plastiche, possano determinare un rischio accresciuto per il nascituro. Sulla base degli studi epidemiologici effettuati, il lavoro al videoterminale non espone a RNI in grado di interferire con la normale evoluzione della gravidanza.	D.Lgs 151/01 allegato A lett.C (malattie professionali di cui all.4 al decreto 1124/65 e successive modifiche) D.Lgs 151/01 allegato C lett.A,1,e (rischio da radiazioni non ionizzanti evidenziato dalla valutazione dei rischi) DIVIETO IN GRAVIDANZA Per esposizioni superiori a quelle ammesse per la popolazione generale

AGENTI BIOLOGICI

PERICOLO	CONSEGUENZE	DIVIETI
AGENTI BIOLOGICI DEI GRUPPI DI RISCHIO da 2 a 4	Le malattie infettive contratte in gravidanza possono avere notevoli ripercussioni sull'andamento della stessa. Molti agenti biologici appartenenti ai gruppi di rischio 2,3,4 possono interessare il nascituro in caso di infezione della madre durante la gravidanza. Essi possono giungere al bambino per via placentare oppure durante e dopo il parto, in caso di allattamento o a seguito dello stretto contatto fisico tra madre e bambino. Agenti che possono infettare il bambino in uno di questi modi sono ad esempio i virus dell'epatite B, C, rosolia, l'HIV, il bacillo	D.Lgs 151/01 allegato A lett B (rischi per i quali vige l'obbligo delle visite mediche preventive e periodiche). D.Lgs 151/01 allegato B lett. A punto 1 lett b (per virus rosolia e toxoplasma in assenza di comprovata immunizzazione) D.Lgs 151/01 allegato C lett.A,2 (rischio di esposizione ad agenti biologici evidenziato dalla

	della tubercolosi, quello della sifilide, la salmonella del tifo e il toxoplasma. In particolare possono essere esposte determinate categorie di lavoratori (es.sanità).	valutazione dei rischi) DIVIETO IN GRAVIDANZA E FINO A SETTE MESI DOPO IL PARTO
--	--	---

AGENTI CHIMICI

PERICOLO	CONSEGUENZE	DIVIETI
SOSTANZE O PREPARATI CLASSIFICATI COME PERICOLOSI (TOSSICI, NOCIVI, CORROSIVI, IRRITANTI)	L'effettivo rischio per la salute costituito dalle singole sostanze può essere determinato esclusivamente a seguito di una valutazione del rischio. Una esposizione occupazionale prevede spesso la presenza di una combinazione di più sostanze, e in questi casi non è sempre possibile conoscere le conseguenze delle interazioni fra le diverse sostanze ed i possibili effetti sinergici che le associazioni chimiche possono produrre. Alcuni agenti chimici possono penetrare attraverso la pelle integra ed essere assorbiti dal corpo con ripercussioni negative sulla salute. Molte sostanze possono passare nel latte materno e per questa via contaminare il bambino. Tra gli effetti degli agenti chimici sulla gravidanza molti studi hanno evidenziato il verificarsi di aborti spontanei correlati ad una esposizione occupazionale a numerose sostanze, tra cui solventi organici, gas anestetici e farmaci antiblastici, anche per bassi livelli di esposizione.	D.Lgs 151/01 allegato A lett.A (lavori vietati ai minori ai sensi dei DD.lgss. 345/99 e 262/00) D.Lgs 151/01 allegato A lett.C (malattie professionali) D.Lgs 151/01 allegato C lett,A punto 3 lett. a,b,c,d,e,f, e lett B (esposizione ad agenti chimici pericolosi evidenziata dalla valutazione dei rischi) DIVIETO IN GRAVIDANZA E FINO A SETTE MESI DOPO IL PARTO <i>Può essere consentito l'uso di sostanze o preparati classificati esclusivamente irritanti per la pelle e con frase di rischio "può provocare sensibilizzazione per contatto con la pelle" (R43), a condizione che il rischio sia evitabile con l'uso dei DPI.</i>
PIOMBO E DERIVATI CHE POSSONO ESSERE ASSORBITI DALLO ORGANISMO UMANO	Vi sono forti evidenze che l'esposizione al piombo, sia del nascituro che del neonato, determini problemi nello sviluppo, danno del sistema nervoso e degli organi emopoietici. Le donne, i neonati e i bambini in tenera età sono maggiormente sensibili al piombo che gli adulti maschi. Il piombo passa dal sangue al latte.	D.Lgs 151/01 allegato A lett.A (lavori vietati ai minori ai sensi dei DD.lgss. 345/99 e 262/00) D.Lgs 151/01 allegato A lett.C (malattie professionali) D.Lgs 151/01 allegato B lett. A numero 1 lett.c e lett. B numero 1 lett.a (allegato 2 DL 645/96) DIVIETO IN GRAVIDANZA E FINO A SETTE MESI DOPO IL PARTO

ALTRI LAVORI VIETATI

DESCRIZIONE	DIVIETI
LAVORO NOTTURNO	DIVIETO IN GRAVIDANZA E FINO A UN ANNO DI VITA DEL BAMBINO
LAVORI A BORDO DI NAVI, AEREI, TRENI, PULMAN O ALTRI MEZZI DI COMUNICAZIONE IN MOTO	DIVIETO IN GRAVIDANZA <i>durante la gestazione e fino al termine del periodo di interdizione dal lavoro</i>
LAVORI DI MONDA E TRAPIANTO DEL RISO	DIVIETO IN GRAVIDANZA <i>durante la gestazione e fino al termine del periodo di interdizione dal lavoro</i>
LAVORI DI ASSISTENZA E CURA DEGLI INFERMI NEI SANATORI E NEI REPARTI PER MALATTIE INFETTIVE E PER MALATTIE NERVOSE E MENTALI	DIVIETO IN GRAVIDANZA E FINO A SETTE MESI DOPO IL PARTO
LAVORI AGRICOLI CHE IMPLICANO LA MANIPOLAZIONE E L'USO DI SOSTANZE TOSSICHE O ALTRIMENTI NOCIVE NELLA CONCIMAZIONE DEL TERRENO E NELLA CURA DEL BESTIAME	DIVIETO IN GRAVIDANZA E FINO A SETTE MESI DOPO IL PARTO
LAVORI CHE ESPONGONO ALLA SILICOSI E ALL'ASBESTOSI O ALLE ALTRE MALATTIE PROFESSIONALI (di cui agli allegati 4 e 5 al decreto del Presidente della Repubblica 30 giugno 1965, n. 1124, e successive modificazioni)	DIVIETO IN GRAVIDANZA E FINO A SETTE MESI DOPO IL PARTO

MISURE GENERALI DI PREVENZIONE

Qui di seguito vengono riportate le misure di prevenzione generali nei confronti dei rischi specifici individuati nell'azienda oggetto del presente Documento di Valutazione, e riportati in dettaglio nelle Sezioni 7, 8, 9 e 10. Oltre alle indicazioni di ordine generale riportate occorrerà attenersi alle istruzioni dettagliate nelle singole attività lavorative e nelle schede relative all'utilizzo di attrezzature, sostanze ed opere provvisorie.

MISURE GENERALI DI TUTELA

URTI, COLPI, IMPATTI E COMPRESSIONI

Situazioni di pericolo : Presenza di oggetti sporgenti (tavole di legno, spigoli, elementi di opere provvisorie, attrezzature, scaffalature, arredamenti, ecc.).

Le attività che richiedono sforzi fisici violenti e/o repentini dovranno essere eliminate o ridotte al minimo anche attraverso l'impiego di attrezzature idonee alla mansione. Gli utensili, gli attrezzi e gli apparecchi per l'impiego manuale dovranno essere tenuti in buono stato di conservazione ed efficienza e quando non utilizzati dovranno essere tenuti in condizioni di equilibrio stabile e non dovranno ingombrare posti di passaggio o di lavoro. I depositi di materiali in cataste, pile e mucchi dovranno essere organizzati in modo da evitare crolli o cedimenti e permettere una sicura e agevole movimentazione.

Fare attenzione durante gli spostamenti nelle aree di lavoro e riferire al Responsabile del Servizio di Prevenzione e Protezione o al Datore di Lavoro eventuali oggetti o materiali o mezzi non idoneamente segnalati.

Dovrà essere vietato lasciare in opera oggetti sporgenti pericolosi e non segnalati.
Operare sempre a ritmi regolari, evitando movimenti bruschi in tutte le attività lavorative.

MISURE GENERALI DI TUTELA

PUNTURE, TAGLI ED ABRASIONI

Situazioni di pericolo : Durante il carico, lo scarico e la movimentazione di materiali ed attrezzature di lavoro. Ogni volta che si maneggia materiale scabro in superficie (legname, punesse, oggetti taglienti ecc.) e quando si utilizzano attrezzi (taglierina, martello, cutter , ecc.)

Dovrà essere evitato il contatto del corpo dell'operatore con elementi taglienti o pungenti o comunque capaci di procurare lesioni.

Tutti gli organi lavoratori delle apparecchiature dovranno essere protetti contro i contatti accidentali.

Effettuare sempre una presa salda del materiale e delle attrezzature che si maneggiano

Utilizzare sempre Guanti protettivi in caso di utilizzo di attrezzature taglienti.

SCIVOLAMENTI E CADUTE A LIVELLO



Situazioni di pericolo : Presenza di materiali vari, cavi elettrici. Presenza di pavimenti scivolosi o irregolari. Perdita di equilibrio durante la movimentazione dei carichi, anche per la irregolarità dei percorsi.

I percorsi per la movimentazione dei carichi ed il dislocamento dei depositi dovranno essere scelti in modo da evitare quanto più possibile le interferenze con zone in cui si trovano persone.

Utilizzare detergenti/sostanze che non lasciano patine scivolose/schiumose sui pavimenti.

Dotare i gradini delle scale di idonee strisce antiscivolo.

I percorsi pedonali interni dovranno sempre essere mantenuti sgombri da attrezzature, materiali, macerie o altro capace di ostacolare il cammino degli operatori. Per ogni postazione di lavoro occorrerà individuare la via di fuga più vicina.

Si dovrà altresì provvedere per il sicuro accesso ai posti di lavoro situati in piano, in elevazione o in profondità.

Le vie d'accesso e quelle corrispondenti ai percorsi interni dovranno essere illuminate ed adeguatamente segnalate secondo le necessità diurne e notturne.

ELETTRUCUZIONE



Situazioni di pericolo : Ogni volta che si lavora con attrezzature funzionanti ad energia elettrica o si transita in prossimità di lavoratori che ne fanno uso.



L' impianto elettrico deve essere realizzato a regola d'arte; vale a dire secondo le norme CEI (Comitato Elettrotecnico Italiano). Per non pregiudicare le sue caratteristiche di sicurezza anche le apparecchiature devono essere "a norma" (marchio IMQ o equivalente).

Un livello di sicurezza assoluto non è raggiungibile. E' possibile invece raggiungere un livello di sicurezza accettabile mediante:

- un'accurata realizzazione dell'impianto seguita da scrupolose verifiche;
- l'impiego di apparecchiature elettriche di qualità garantita;
- la manutenzione e le verifiche periodiche eseguite da personale specializzato.

Utilizzare materiale elettrico (cavi, prese) solo dopo attenta verifica di personale esperto (elettricista).

Verificare sempre, prima dell'utilizzo di attrezzature elettriche, i cavi di alimentazione per accertare la assenza di usure ed eventuali abrasioni.

Non manomettere il polo di terra.

Usare spine di sicurezza omologate CEI.

Usare attrezzature con doppio isolamento.

Controllare i punti di appoggio delle scale metalliche.

Evitare di lavorare in ambienti molto umidi o bagnati o con parti del corpo umide.

RACCOMANDAZIONI

Non togliere la spina dalla presa tirando il filo. Si potrebbe rompere il cavo o l'involucro della spina rendendo accessibili le parti in tensione.

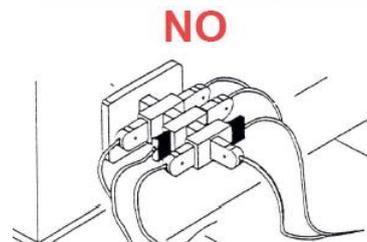


Se la spina non esce, evitare di tirare con forza eccessiva, perché si potrebbe strappare la presa dal muro.

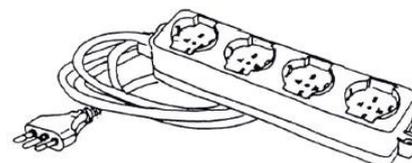


Quando una spina si rompe occorre farla sostituire con una nuova marchiata IMQ (Istituto italiano del Marchio di Qualità). Non tentare di ripararla con nastro isolante o con l'adesivo. E' un rischio inutile!

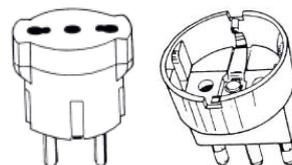
Non attaccare più di un apparecchio elettrico a una sola presa. In questo modo si evita che la presa si surriscaldi con pericolo di corto circuito e incendio.



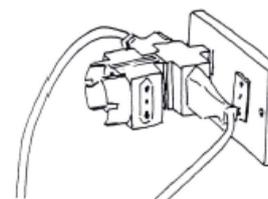
Se indispensabili, e previa autorizzazione del responsabile della sicurezza, usare sempre adattatori e prolunghe idonei a sopportare la corrente assorbita dagli apparecchi utilizzatori. Su tutte le prese e le ciabatte è riportata l'indicazione della corrente, in Ampere (A), o della potenza massima, in Watt (W).



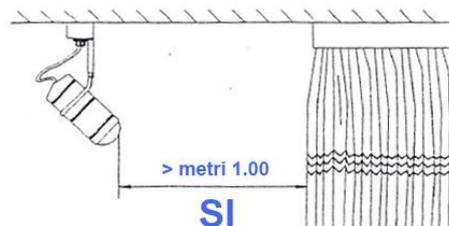
Spine di tipo tedesco (Schuko) possono essere inserite in prese di tipo italiano solo tramite un adattatore che trasferisce il collegamento di terra effettuato mediante le lamine laterali ad uno spinotto centrale. E' assolutamente vietato l'inserimento a forza delle spine Schuko nelle prese di tipo italiano. Infatti, in tale caso dal collegamento verrebbe esclusa la messa a terra.



Situazioni che vedono installati più adattatori multipli, uno sull'altro, vanno eliminate.



Segnalare immediatamente eventuali condizioni di pericolo di cui si viene a conoscenza, adoperandosi direttamente nel caso di urgenza ad eliminare o ridurre l'anomalia o il pericolo, notificando l'accaduto al Dirigente e al rappresentante dei lavoratori per la sicurezza. (ad esempio se vi sono segni di cedimento o rottura, sia da usura che da sfregamento, nei cavi o nelle prese e spine



degli apparecchi utilizzatori, nelle prese a muro non adeguatamente fissate alla scatola, ecc.).

Allontanare le tende o altro materiale combustibile dai faretti e dalle lampade.

Le spine di alimentazione degli apparecchi con potenza superiore a 1 kW devono essere estratte dalla presa solo dopo aver aperto l'interruttore dell'apparecchio o quello a monte della presa.

Non effettuare nessuna operazione su apparecchiature elettriche quando si hanno le mani bagnate o umide.



E' vietato alle persone non autorizzate effettuare qualsiasi intervento sulle apparecchiature e sugli impianti elettrici. E' inoltre vietata l'installazione di apparecchi e/o materiali elettrici privati.

Il dipendente è responsabile degli eventuali danni a cose e/o persone dovuti all'eventuale installazione ed utilizzo di apparecchi elettrici di sua proprietà.

MISURE GENERALI DI TUTELA

INALAZIONE DI POLVERI

Situazioni di pericolo : inalazione di polveri durante lavori di pulizia in genere, che avvengono con l'utilizzo di materiali in grana minuta o in polvere oppure fibrosi.

Nelle lavorazioni che prevedono l'impiego di materiali in grana minuta o in polvere oppure fibrosi e nei lavori che comportano l'emissione di polveri o fibre dei materiali lavorati, la produzione e/o la diffusione delle stesse deve essere ridotta al minimo utilizzando tecniche e attrezzature idonee.

Le polveri e le fibre captate e quelle depositatesi, se dannose, devono essere sollecitamente raccolte ed eliminate con i mezzi e gli accorgimenti richiesti dalla loro natura.

Mascherina
Facciale Filtrante
UNI EN 405

Facciale filtrante FFP1 a doppia protezione

Qualora la quantità di polveri o fibre presenti superi i limiti tollerati e comunque nelle operazioni di raccolta ed allontanamento di quantità importanti delle stesse, devono essere forniti ed utilizzati indumenti di lavoro e DPI idonei alle attività ed eventualmente, ove richiesto, il personale interessato deve essere sottoposto a sorveglianza sanitaria. Durante le demolizioni di murature, tremezzi, intonaci ecc, al fine di ridurre sensibilmente la diffusione di polveri, occorrerà irrorare di acqua le parti da demolire.

Utilizzare idonea mascherina antipolvere o maschera a filtri, in funzione delle polveri o fibre presenti.

MOVIMENTAZIONE MANUALE DEI CARICHI

Situazioni di pericolo: Ogni volta che si movimentano manualmente carichi di qualsiasi natura e forma. Tutte le attività che comportano operazioni di trasporto o di sostegno di un carico ad opera di uno o più lavoratori, comprese le azioni del sollevare, deporre, spingere, tirare, portare o spostare un carico che, per le loro caratteristiche o in conseguenza delle condizioni ergonomiche sfavorevoli, comportano tra l'altro rischi di lesioni dorso lombari (per lesioni dorso lombari si intendono le lesioni a carico delle strutture osteomiotendinee e nerveovascolari a livello dorso lombare).

La movimentazione manuale dei carichi deve essere razionalizzata al fine di non richiedere un eccessivo impegno fisico del personale addetto.

In ogni caso è opportuno che la movimentazione ausiliata o la movimentazione deve essere presentata con caratteristiche tali da provocare lesioni al corpo dell'operatore, anche in funzione della tipologia della lavorazione.



carichi deve essere ridotta al minimo e non deve richiedere un eccessivo impegno fisico del personale addetto.

ricorrere ad accorgimenti quali la ripartizione del carico. Il carico deve essere facilmente afferrabile e non deve presentare caratteristiche tali da provocare lesioni al corpo dell'operatore, anche in funzione della tipologia della lavorazione.

In relazione alle caratteristiche ed entità dei carichi, l'attività di movimentazione manuale deve essere preceduta ed accompagnata da una adeguata azione di informazione e formazione, previo accertamento, per attività non sporadiche, delle condizioni di salute degli addetti.

I carichi costituiscono un rischio nei casi in cui ricorrano una o più delle seguenti condizioni:

Caratteristiche dei carichi

- ☛ troppo pesanti
- ☛ ingombranti o difficili da afferrare
- ☛ in equilibrio instabile o con il contenuto che rischia di spostarsi
- ☛ collocati in posizione tale per cui devono essere tenuti e maneggiati ad una certa distanza dal tronco o con una torsione o inclinazione del tronco.

Sforzo fisico richiesto

- ☛ eccessivo
- ☛ effettuato soltanto con un movimento di torsione del tronco
- ☛ comportante un movimento brusco del carico
- ☛ compiuto con il corpo in posizione instabile.

Caratteristiche dell'ambiente di lavoro

- ☛ spazio libero, in particolare verticale, insufficiente per lo svolgimento dell'attività
- ☛ pavimento irregolare, con rischi di inciampo o scivolamento per le scarpe calzate dal lavoratore
- ☛ posto o ambiente di lavoro che non consentono al lavoratore la movimentazione manuale di carichi ad una altezza di sicurezza o in buona posizione
- ☛ pavimento o piano di lavoro con dislivelli che implicano la movimentazione del carico a livelli diversi
- ☛ pavimento o punto d'appoggio instabili
- ☛ temperatura, umidità o circolazione dell'aria inadeguate.

Esigenze connesse all'attività

- ☛ sforzi fisici che sollecitano in particolare la colonna vertebrale, troppo frequenti o troppo prolungati

- ☛ periodo di riposo fisiologico o di recupero insufficiente
- ☛ distanze troppo grandi di sollevamento, di abbassamento o di trasporto
- ☛ ritmo imposto da un processo che il lavoratore non può modulare.

Fattori individuali di rischio

- ☛ inidoneità fisica al compito da svolgere
- ☛ indumenti calzature o altri effetti personali inadeguati portati dal lavoratore
- ☛ insufficienza o inadeguatezza delle conoscenze o della formazione.

AVVERTENZE GENERALI

- ☛ non prelevare o depositare oggetti a terra o sopra l'altezza della testa
- ☛ il raggio di azione deve essere compreso, preferibilmente, fra l'altezza delle spalle e l'altezza delle nocche (considerando le braccia tenute lungo i fianchi)
- ☛ se è inevitabile sollevare il peso da terra, compiere l'azione piegando le ginocchia a busto dritto, tenendo un piede posizionato più avanti dell'altro per conservare un maggiore equilibrio
- ☛ la zona di prelievo e quella di deposito devono essere angolate fra loro al massimo di 90° (in questo modo si evitano torsioni innaturali del busto); se è necessario compiere un arco maggiore, girare il corpo usando le gambe
- ☛ fare in modo che il piano di prelievo e quello di deposito siano approssimativamente alla stessa altezza (preferibilmente fra i 70 e i 90 cm. da terra)
- ☛ per il trasporto in piano fare uso di carrelli, considerando che per quelli a 2 ruote il carico massimo è di 100 kg. ca, mentre per quelli a 4 ruote è di 250 kg. ca
- ☛ soltanto in casi eccezionali è possibile utilizzare i carrelli sulle scale e, in ogni caso, utilizzando carrelli specificamente progettati
- ☛ per posizionare un oggetto in alto è consigliabile utilizzare una base stabile (scaletta, sgabello, ecc.) ed evitare di inarcare la schiena.

PRIMA DELLA MOVIMENTAZIONE

- ☛ le lavorazioni devono essere organizzate al fine di ridurre al minimo la movimentazione manuale dei carichi anche attraverso l'impiego di idonee attrezzature meccaniche per il trasporto ed il sollevamento.

DURANTE LA MOVIMENTAZIONE

- ☛ per i carichi che non possono essere movimentati meccanicamente occorre utilizzare strumenti per la movimentazione ausiliata (carricole, carrelli) e ricorrere ad accorgimenti organizzativi quali la riduzione del peso del carico e dei cicli di sollevamento e la ripartizione del carico tra più addetti
- ☛ tutti gli addetti devono essere informati e formati in particolar modo su: il peso dei carichi, il centro di gravità o il lato più pesante, le modalità di lavoro corrette ed i rischi in caso di inosservanza.

Per le attività in oggetto non appare evidente il rischio di movimentazione manuale dei carichi. Tale rischio può considerarsi a livello potenziale per gli addetti alle pulizie o per le attività di riordino eventuale di una sedia, documenti, etc...

GETTI E SCHIZZI

Situazioni di pericolo: Nei lavori a freddo e a caldo, eseguiti a mano o con apparecchi, con materiali, sostanze e prodotti che danno luogo a getti e schizzi dannosi per la salute.

In presenza di tali sostanze, devono essere adottati provvedimenti atti ad impedirne la propagazione nell'ambiente di lavoro, circoscrivendo la zona di intervento.

Gli addetti devono indossare adeguati indumenti di lavoro e utilizzare i DPI necessari.

ALLERGENI

Situazioni di pericolo: Utilizzo di sostanze capaci di azioni allergizzanti (riniti, congiuntiviti, dermatiti allergiche da contatto). I fattori favorevoli all'azione allergizzante sono: brusche variazioni di temperatura, azione disidratante e lipolitica dei solventi e dei leganti, presenza di sostanze vasoattive.

La sorveglianza sanitaria va attivata in presenza di sintomi sospetti anche in considerazione dei fattori personali di predisposizione a contrarre questi tipi di affezione. In tutti i casi occorre evitare il contatto diretto di parti del corpo con materiali resinosi, polverulenti, liquidi, aerosol e con prodotti chimici in genere, utilizzando indumenti da lavoro e DPI appropriati (guanti, maschere, occhiali etc.).

USTIONI

Situazioni di pericolo: Quando si transita o lavora nelle vicinanze di attrezzature che producono calore (fiamma ossidrica, saldatrici, ecc.) o macchine funzionanti con motori (generatori elettrici, compressori, ecc.); quando si effettuano lavorazioni con sostanze ustionanti.

Spegnere l'attrezzatura o il motore delle macchine se non utilizzate.

Seguire scrupolosamente le indicazioni fornite dal produttore o riportate sull'etichetta delle sostanze utilizzate.

Guanti
Anticalore
UNI EN 407

Guanti di protezione contro i rischi termici

Non transitare o sostare nell'area in cui vengono eseguite lavorazioni con sviluppo di calore, scintille, ecc. o nelle quali vengono utilizzate sostanze pericolose.

atto.

Utilizzare guanti ed indumenti protettivi adeguati in funzione delle lavorazioni in

POSTURA

Situazioni di pericolo: il rischio da posture incongrue è assai diffuso e, seguendo una classificazione basata sul tipo di rischio posturale si possono individuare contesti lavorativi in cui sono presenti:

- ☛ sforzi fisici ed in particolare spostamenti manuali di pesi;
- ☛ posture fisse prolungate (sedute o erette);
- ☛ movimenti ripetitivi e continui di un particolare segmento corporeo.

E' ovvio che vi sono contesti lavorativi in cui si realizzano contemporaneamente due, anche più, di queste condizioni; tuttavia è utile rifarsi a questa classificazione unicamente per semplicità espositiva.

Nei lavori d'ufficio, il lavoro sedentario può essere all'origine di vari disturbi, soprattutto se il posto di lavoro è concepito secondo criteri non ergonomici o se le attrezzature di lavoro non sono disposte in maniera funzionale. In questi casi i lavoratori sono costretti ad assumere una postura innaturale e scomoda con dolorose contrazioni muscolari, affaticamento precoce, calo del rendimento e difficoltà di concentrazione, per non parlare del maggior rischio di commettere errori.

MISURE DI PREVENZIONE

Modifiche strutturali del posto di lavoro

Nei lavori pesanti andrà favorita la meccanizzazione, negli altri il posto dovrà essere progettato "ergonomicamente" tenuto conto cioè delle dimensioni e delle esigenze e capacità funzionali dell'operatore.

Modifiche dell'organizzazione del lavoro

Nei lavori pesanti, oltre alla meccanizzazione, servono a garantire l'adeguato apporto numerico di persone alle operazioni più faticose che dovessero essere svolte comunque manualmente. Negli altri lavori servono a introdurre apposite pause o alternative posturali per evitare il sovraccarico di singoli distretti corporei.

Training, informazione sanitaria ed educazione alla salute

Sono di fondamentale importanza per la riuscita di qualsiasi intervento preventivo. Sono finalizzati non solo ad accrescere la consapevolezza dei lavoratori sull'argomento ma anche all'assunzione o modifica da parte di questi, tanto sul lavoro che nella vita extralavorativa, di posture, atteggiamenti e modalità di comportamento che mantengano la buona efficienza fisica del loro corpo.

STRESS PSICOFISICO

Situazioni di pericolo: Tutte le attività lavorative in genere, in maggiore o minore misura.

La sicurezza sul lavoro deve tener conto anche dei problemi psichici ricollegabili all'attività lavorativa del dipendente; la sindrome da stress è caratterizzata da esaurimento emozionale, depersonalizzazione e riduzione delle capacità personali, le cui cause vanno individuate principalmente nell'organizzazione disfunzionale delle condizioni di lavoro, sovraccarichi, svolgimento di mansioni frustranti.

Lo stress, potenzialmente, può colpire in qualunque luogo di lavoro e qualunque lavoratore, a prescindere dalla dimensione dell'azienda, dal campo di attività, dal tipo di contratto o di rapporto di lavoro. In pratica non tutti i luoghi di lavoro e non tutti i lavoratori ne sono necessariamente interessati. Considerare il problema dello stress sul lavoro può voler dire una maggiore efficienza e un deciso miglioramento delle condizioni di salute e sicurezza sul lavoro, con conseguenti benefici economici e sociali per le aziende, i lavoratori e la società nel suo insieme.

Per le misure di tutela riferirsi a quanto riportato nella sezione 4, nel paragrafo "Stress Lavoro-correlato".

AFFATICAMENTO VISIVO

Situazioni di pericolo: lavori che prevedono l'utilizzo di video, monitor, palmari, ecc. o che comportano lavori di precisione; lavori effettuati con scarsa illuminazione o con posizione errata dell'operatore rispetto alle fonti luminose. **I sintomi** più frequenti sono : bruciore, lacrimazione, secchezza congiuntivale, ammiccamento frequente, fotofobia, visione annebbiata, difficoltà di messa a fuoco. Le **cause** possono dipendere da :

-  uso dei videoterminali ininterrotto per molte ore
-  scorretta illuminazione artificiale
-  illuminazione naturale scarsa, assente o non ben regolata
-  arredo inadeguato dal punto di vista cromatico
-  difetti visivi individuali privi di adeguata correzione
-  posizione errata dei VDT rispetto alle fonti di luce

PRINCIPALI MISURE DI PREVENZIONE

Garantire una corretta illuminazione nei luoghi di lavoro, sia per la qualità che per la quantità

Qualità

-  La luce migliore è quella naturale diretta, che deve poter essere regolata, per attenuare la luce diurna.
-  Si devono evitare effetti di abbagliamento
-  La luce deve avere una temperatura di colore intorno ai 4000° K (gradi Kelvin)
-  Va garantita una corretta distribuzione delle fonti di luce

Quantità

-  Tra la profondità dell'ambiente e la misura che va dall'architrave della finestra al pavimento deve essere rispettato un rapporto almeno di 2 : 1
-  La superficie illuminante deve essere almeno 1/8 della superficie del pavimento (con finestre apribili)
-  Le finestre devono essere facili da pulire
-  Le finestre devono essere distribuite in maniera tale da garantire un'illuminazione adeguata in tutto l'ambiente

ANAGRAFICA AZIENDA**DATI GENERALI DELL' AZIENDA****ANAGRAFICA AZIENDA**

Denominazione	Istituto Comprensivo “ N. INGANNAMORTE”
Attività	Istituto comprensivo scolastico primario
Dirigente scolastico	Prof. MARTORANO Vincenzo
Indirizzo Sede Legale	via F. Baracca n. 62 - 70024 - Gravina in P. (Ba)
Partita IVA/Cod. Fiscale	91112600720

SEDE OPERATIVA DISTACCATA

Denominazione	Scuola PRIMARIA “M. SORANNO”
Attività	In questo ambiente vengono svolte attività di insegnamento didattico
Indirizzo Sede distaccata	Via Emilio Guida s.n.c. – 70024 Gravina in P. (BA)

FIGURE E RESPONSABILI 81/08

Resp. Servizio di Prevenzione e Protezione RSPP	Ing. D’ALONZO Salvatore
Medico Competente	Dott.ssa CELIBERTI Valentina
Resp. Dei Lavoratori per la Sicurezza RLS	Prof. CAPORASO Angelo Antonio

FIGURE E RESPONSABILI Scuola Primaria SORANNO 81/08

Addetto al Servizio di Prevenzione e Protezione A.S.P.P.	Ins. PERAGINE Giacomina
Addetto Primo Soccorso	Ins. PARISI Anna
	Ins. DENINNO Lucia
	Coll.scolastico CATALDI Salvatore
Addetto all’attuazione delle misure di prevenzione incendi e gestione delle emergenze	Ins. CASINO Francesca
	Ins. DENINNO Lucia
	Coll.scolastico CATALDI Salvatore
	Coll.scolastico D’EREDITA’ felice
Addetto B.L.S.D.	Ins. PARISI Anna
	Ins. DENINNO Lucia
	Coll. scolastico Sig. D’EREDITA’ Felice

Resp. Comunicazioni esterne	Ins. PARISI Anna
	Ins. LAVOLPE Grazia
Resp. Antifumo	Ins. PARISI Anna
Resp. Area di raccolta	Ins. PARISI Anna
	Ins. PARISI Anna

ORGANIGRAMMA

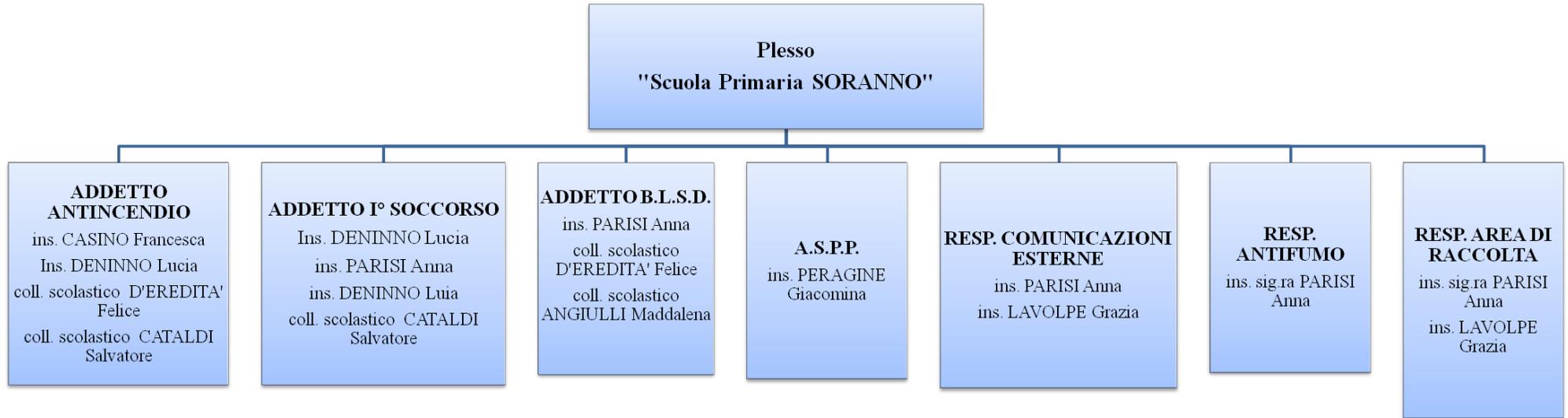
E' riportato l'organigramma al fine di individuare le figure che, ai funzionalmente secondo le disposizioni contenute nel D.Lgs. 81/08.



40/181



Via F.lli Bandiera n. 70 - 70024 Gravina in P. (BA)



DESCRIZIONE DELL'ISTITUTO COMPRENSIVO

L'Istituto Comprensivo "NUNZIO INGANNAMORTE" di Gravina in Puglia (BA) aggrega in una sola struttura funzionale una scuola dell'infanzia, una scuola primaria, una scuola secondaria di primo grado, al fine di migliorare e rendere più coerente un progetto formativo rivolto agli alunni dai 3 ai 14 anni. I tre gradi scolastici continuano a funzionare distintamente secondo le loro caratteristiche (programmi, orari, insegnanti), ma l'azione didattica degli insegnanti viene meglio organizzata, coordinata e integrata. In particolare viene garantita una efficace continuità educativa (curricolo verticale), una gestione più flessibile dell'organizzazione (autonomia didattica), rapporti più stretti con i genitori ed il territorio (integrazione sociale).

I plessi che caratterizzano l'Istituto Comprensivo "NUNZIO INGANNAMORTE" sono:

- Scuola dell'Infanzia "L'ALBERO AZZURRO";
- Scuola Primaria "MICHELE SORANNO";
- Scuola secondaria di I grado "NUNZIO INGANNAMORTE"

DESCRIZIONE DELLA STRUTTURA

La scuola primaria "M. Soranno" è formato da 14 classi.

L'edificio è dotato di un ampio cortile a cui si accede da due cancelli. Esso si compone di un piano terra e un primo piano. Le aule ed i servizi si affacciano su un grande androne, utilizzato per riunioni, manifestazioni e mostre. All'interno è allocata un'ampia ed attrezzata palestra. L'edificio è confortato da un'ottima illuminazione ed efficiente sistema di riscaldamento. Sono state abbattute le barriere architettoniche per un migliore inserimento degli alunni diversamente abili. La zona periferica in cui sorge il plesso "Michele Soranno" è un quartiere in via di sviluppo e presenta un bacino d'utenza comprendente famiglie di varia estrazione sociale: impiegati, artigiani, autisti, e operai dell'edilizia, molti dei quali prestano la loro opera in tutta Italia e tornano a casa periodicamente. Nelle vicinanze è presente la parrocchia Spirito Santo, con la quale esiste un rapporto di collaborazione sistematica. La scuola attua interventi di collaborazione, sul territorio, con Associazioni culturali e sociali con cui è possibile realizzare iniziative di formazione socio – culturali. Per sopperire alla carenza di strutture sportive nel territorio, la palestra del plesso è messa a disposizione di Associazioni che svolgono attività sportive nei confronti dei bambini e dei ragazzi.



INFORMAZIONI GENERALI SULL'ISTITUTO

Docenti	n.	di cui donne	n.
		di cui uomini	n.
Personale non docente	n.	di cui donne	n.
		di cui uomini	n.
		disabili	n.
Alunni	n.	di cui donne	n.
		di cui uomini	n.
		disabili	n.

DATI TECNICI DELL'EDIFICIO SCOLASTICO

Piani sotterranei	n. 1	Superficie totale	Circa mq. 50
Piani fuori terra	n. 2	Superficie totale	Circa mq.
Area scoperta interna	mq	Area scoperta esterna	Circa mq.

IMPIANTI PRESENTI

L'edificio in questione dispone di impianti, la cui gestione e manutenzione è di pertinenza del titolare dell'immobile, e che saranno presi in considerazione successivamente in relazione agli scopi del presente documento.

Si individuano in senso generale gli impianti presenti e quelli che dovrebbero essere presenti:

- impianto elettrico;
- impianto di messa a terra;
- impianto di illuminazione sussidiaria;
- impianto antincendio;
- impianto di allarme antincendio;
- impianto idrico/fognario;
- impianto di riscaldamento;

VALUTAZIONE DEGLI AMBIENTI DI LAVORO

Nel seguente capitolo vengono esaminati i luoghi di lavoro dell'unità operativa in questione, verificandone la rispondenza all'allegato IV del D.Lgs. 81/08.

	AMBIENTE	NUMERO
M. SORANNO	n. aule	19
	uffici	0
	ascensore	1
	laboratorio multimediale	1
	laboratorio scienze	0
	laboratorio musica	0
	palestra	1
	aula audiovisiva	0
	auditorium	0
	deposito	0
	sala mensa	0
	ambienti connessi alla mensa	0

La presente sezione riguarda la valutazione di tutti i fattori strutturali, tecnologici ed ambientali connessi alla tutela della sicurezza e della salute dei lavoratori operanti nell'unità produttiva.

Tali fattori sono presi in considerazione area per area, identificando i singoli problemi ed effettuando la valutazione dei rischi eventualmente presenti. I rischi sono classificati in tre livelli di gravità.

Sono di seguito indicate le misure di prevenzione e protezione necessarie per l'eliminazione, la riduzione e/o il controllo dei rischi e le priorità di attuazione.

Le misure sono classificate in tre livelli di priorità.

Tale classificazione costituisce l'elemento di base del programma di prevenzione e protezione per il miglioramento nel tempo dei livelli di sicurezza.

Gli altri elementi attuativi di tale programma (tempi di attuazione, risorse tecniche ed economiche, responsabili dell'attuazione e del controllo, eventuale elaborazione di misure correttive) dipendono da decisioni di esclusiva competenza del Datore di lavoro

AREE DI TRANSITO

AREA ESTERNA		
Descrizione	Rischio connesso	Misure di prevenzione
<p>Tutto l'edificio scolastico è circondato da ampi camminamenti pedonali regolarmente pavimentati e distinti rispetto al manto stradale carrabile.</p> <p>La recinzione esterna risulta parzialmente divelta.</p> <p>È presente canale di scolo delle acque meteoriche non segnalato e parzialmente pericoloso.</p>	<ul style="list-style-type: none"> • Rischi di natura igienico sanitario. • Rischi generici relativi alla formazione di erbacce o alla presenza di alberi/rami pericolanti. • Presenza di animali ed insetti infestanti. • Rischi di caduta/inciampo dovuto a sconnessioni presenti lungo le vie di transito interne del cortile. • Ferimento per contatto con parti metalliche arrugginite. • Rischi correlati alla mancanza di segnaletica di sicurezza ai fini della identificazione dei vuoti presenti nel cortile. 	<ul style="list-style-type: none"> • Provvedere con periodici interventi di pulizia degli spazi esterni. • Provvedere con periodici interventi di manutenzione del verde esterno necessari per eliminare le erbacce presenti e provvedere alla potatura periodica degli alberi. • Effettuare periodici interventi di derattizzazione e disinfestazione. • installazione di protezioni contro le cadute. <p>Ripristino della recinzione parzialmente divelta.</p>
INGRESSO ALLA STRUTTURA		
Descrizione	Rischio connesso	Misure di prevenzione
<p>L'ingresso principale della scuola avviene per mezzo di un portone in PVC dotato di doppia anta con aperture a norma di legge per evacuazione. Tale portone immette in una hall di ingresso che immette poi nei corridoi della scuola.</p> <p>La pavimentazione appare regolare e senza evidenti asperità; la illuminazione naturale avviene per mezzo delle finestre con anta a battente e spigolo vivo mentre all'illuminazione artificiale è garantita attraverso i corpi illuminanti posti a soffitto e collocati in plafoniere.</p>		<ul style="list-style-type: none"> • Deve essere effettuata periodica manutenzione e verifica di perfetto funzionamento su tutte le porte di uscita ed in particolare modo su tutte quelle porte dotate di maniglioni antipanico.
CORRIDOI E SPAZI DI TRANSITO INTERNI		
Descrizione	Rischio connesso	Misure di prevenzione
<p>L'edificio scolastico consta di un piano rialzato e di un piano primo. I corridoi hanno generalmente le stesse caratteristiche in tutto l'edificio per cui la descrizione e la relativa valutazione valgono per tutti.</p> <p>La pavimentazione appare regolare e senza evidenti asperità. Le pareti ed i soffitti sono tinteggiati di colore chiaro.</p> <p>La illuminazione naturale è garantita dalle finestre aventi anta</p>	<ul style="list-style-type: none"> • Rischio di ferimento per urto accidentale con spigoli vivi presenti. • rischio di caduta dall'alto data l'altezza non a norma dei corrimano dal piano primo. • Rischio anafilassi e reazione allergica da punture insetti 	<ul style="list-style-type: none"> • Tutti gli spigoli vivi presenti ad altezza di bambino (termosifoni, colonne della struttura, arredi, etc..) devono essere dotati di idonei sistemi di copertura contro gli urti (paraspigoli in gomma). • Verificare periodicamente il perfetto funzionamento di tutte le porte di emergenza (completa apertura e completa chiusura) e ripristinare immediatamente i maniglioni di emergenza che risultano essere rotti e/o mancanti.

<p>battente con spigolo vivo ad altezza di bambino, mentre la illuminazione artificiale è ottenuta per mezzo di corpi illuminanti posti a soffitto.</p> <p>I corridoi a piano primo con affaccio nell'androne centrale hanno i corrimano con altezza non adeguata.</p> <p>Le finestre sono sprovviste di zanzariere con conseguente pericolo di ingresso di insetti potenzialmente pericolosi per soggetti allergici</p>		<ul style="list-style-type: none"> • Verificare periodicamente il perfetto stato di tenuta e fissaggio degli elementi sospesi (corpi illuminanti) al fine di scongiurare possibili crolli è/o cedimenti. • Installazione di zanzariere per tutti gli infissi sprovvisti.
--	--	--

SPAZI DI LAVORO

AULE DIDATTICHE ED AMBIENTI PER LA DIDATTICA

Descrizione	Rischio connesso	Misure di prevenzione
<p>Le aule e gli ambienti destinati alla didattica sono dislocati al piano rialzato ed al primo piano dell'edificio.</p> <p>Tali spazi hanno generalmente le stesse caratteristiche strutturali tra di loro per cui la descrizione e la valutazione è unica e generale.</p> <p>L'accesso avviene per mezzo di porta con larghezza di passaggio di almeno 90 cm (requisito minimo D.Lgs 81/08);</p> <p>La pavimentazione è a vista regolare e priva di evidenti asperità e le pareti, così come i soffitti sono tinteggiati di colore chiaro. La illuminazione naturale è garantita dalle finestre presenti; tali finestre presentano anta a battente. La illuminazione artificiale è ottenuta per mezzo dei corpi illuminanti posti a soffitto. Il riscaldamento è ottenuto per mezzo dei radiatori in ghisa alimentati ad acqua calda e collegati all'impianto termico generale della struttura sprovvisti di coperture antiurto.</p> <p>Sono presenti diffusi fenomeni di risalita con conseguente formazione di muffe che rendono gli ambienti insalubri.</p>	<ul style="list-style-type: none"> • Rischio di ferimento per urto accidentale con spigoli vivi presenti. • rischio microbico dato dalla presenza di muffe 	<ul style="list-style-type: none"> • Rivestire tutti gli spigoli vivi presenti (arredi, ante delle finestre, termosifoni, strutture, etc...) di idoneo materiale antiurto. • Dotare tutte le aule, soprattutto quelle esposte al sole di idonee tendine parasole o effettuare la periodica manutenzione sugli avvolgibili presenti. • effettuare sanificazione, trattamento antimuffa e successiva pitturazione di tutti gli ambienti in cui è presente muffa. <p>Le aule devono essere realizzate in modo che per ciascun alunno siano disponibili 1,80 mq al netto degli arredi.</p> <p>Inoltre il lay out (banchi, sedie, scrivanie, arredi vari) deve essere disposto in modo da garantire sempre un facile deflusso in caso di evacuazione per emergenza.</p>
SERVIZI IGIENICI		
Descrizione	Rischio connesso	Misure di prevenzione
L'edificio è dotato, sia al piano	• Rischio di scivolamento	• Installare degli idonei sistemi

rialzato che al piano primo, di servizi igienici sia per alunni che per il personale in servizio. L'accesso avviene per mezzo di porta con anta a battente e senso di apertura verso l' esterno. E' generalmente presente l' antibagno e poi i locali dotati di servizi igienici (lavabo, vaso igienico). La pavimentazione e le pareti son piastrellate così da rendere agevoli le operazioni di pulizia e sanificazione. Il ricambio naturale dell' aria avviene per mezzo delle finestre presenti generalmente realizzate con anta vasistas. Su tutte le porte di accesso ai locali wc deve essere apposto un chiaro cartello identificativo per distinguere i locali per sessi e per identificare il locale wc per disabili.	dovuto alla possibile presenza di umidità/acqua sui pavimenti.	antiscivolo in quei punti dei pavimenti ove la presenza di acqua o umidità potrebbe aumentare il rischio di scivolamento e/o caduta. • Provvedere con periodici interventi di pulizia e sanificazione dei servizi igienici.
AULA MENSA		
Descrizione	Rischio connesso	Misure di prevenzione
Non è presente aula mensa, ma i pasti vengono consumati all'interno delle sezioni.	Contaminazione degli alimenti	Prima dei pasti, liberare i banchi che andranno detersi e disinfettati. Sistemare i banchi al centro dell'aula in modo che siano distanti dalle suppellettili.
PALESTRA E SPOGLIATOI ANNESSI		
Descrizione	Rischio connesso	Misure di prevenzione
La scuola è dotata di palestra coperta destinata alle attività ginniche. La illuminazione naturale avviene per mezzo delle finestre poste in altezza. La illuminazione artificiale è, invece, ottenuta, per mezzo di corpi illuminanti posti in altezza e dotati di sistemi di protezione antiurto. Il tetto della struttura è realizzato in c.a. ed è una copertura piana.. La palestra risulta priva di protezioni antiurto lungo le pareti perimetrali	• Rischio urto contro spigoli vivi durante l'attività ginnica	• Installare degli idonei sistemi antiurto vicino tutti gli spigoli vivi presenti in palestra
AULE DI INFORMATICA		
Descrizione	Rischio connesso	Misure di prevenzione
Da un punto di vista strutturale ed impiantistico valgono le stesse considerazioni fatte per le altre	• Rischio incendio relativo a parti elettriche sotto tensione.	• evitare contatti e cavi non a norma per il collegamento delle varie macchine.

<p>aule didattiche. All' interno son disposte le varie postazioni VDT per gli alunni e la postazione centrale con server per il docente. Assenza di estintori a CO2 nel laboratorio di informatica</p>		<ul style="list-style-type: none"> • Installare vicino i quadri elettrici estintori a CO2 per la prevenzione contro il rischio incendio.
--	--	---

UFFICI AMMINISTRATIVI

Descrizione	Rischio connesso	Misure di prevenzione
<p>Gli ambienti destinati come uffici amministrativi della scuola (direzione, ufficio DSGA, segreteria) son dislocati al piano terra dell' edificio, sulla destra dell' ingresso principale. La pavimentazione è a vista regolare e priva di evidenti asperità e le pareti, così come i soffitti son tinteggiati di colore chiaro. La illuminazione naturale è garantita dalle finestre presenti. La illuminazione artificiale è ottenuta per mezzo dei corpi illuminanti posti a soffitto. Il riscaldamento è ottenuto per mezzo dei radiatori in ghisa alimentati ad acqua calda e collegati all' impianto termico generale della struttura. Si rileva, all' interno degli uffici, la presenza degli arredi necessari; scrivanie con sedie, armadi ed armadietti e postazioni con Pc e videoterminali (VDT).</p>		

SCALE

SCALE INTERNE

Descrizione	Rischio connesso	Misure di prevenzione
		<ul style="list-style-type: none"> • verificare che siano applicati sui gradini che ne sono eventualmente sprovvisti, le strisce antiscivolo, e provvedere, nel tempo, alla loro periodica sostituzione lì dove l' usura ne dovesse inficiare la efficacia.

SCALE DI EMERGENZA

Descrizione	Rischio connesso	Misure di prevenzione
<p>Sono presenti scale di emergenza esterne realizzate con parti portanti in cemento armato. La struttura</p>	<ul style="list-style-type: none"> • rischio scivolamento e caduta. • rischio caduta materiale dall'alto. 	<ul style="list-style-type: none"> • Verificare la presenza dei collaudi.

presenta diffusi fenomeni di degrado con caduta di calcinacci e pezzi di intonaco. I gradini parzialmente divelti privi di strisce antiscivolo.	• rischio ferite, urti e abrasioni.	• Ripristino delle parti ammalorate della struttura portante. • ripristino delle pavimentazioni e delle gradinate divelte con installazione di strisce antiscivolo.
---	-------------------------------------	--

BARRIERE ARCHITETTONICHE

Descrizione	Rischio connesso	Misure di prevenzione
La struttura è dotata di rampe di abbattimento barriere architettoniche come previsto da normativa.		

CENTRALE TERMICA

Descrizione	Rischio connesso	Misure di prevenzione
La centrale termica è posta in un locale tecnico situato a piano interrato.		<ul style="list-style-type: none"> • Provvedere alla periodica manutenzione e verifica dell'impianto. • Provvedere al fine di ottenere la documentazione tecnica della caldaia (collaudi, certificazioni, verbali di verifica periodica) • Richiedere il Certificato Prevenzione Incendi se la potenzialità dell'impianto è superiore alle 100.000 K/Cal. • Provvedere a realizzare ed applicare idonei sistemi di chiusura del locale (porte, finestre, etc...) • Provvedere ad applicare apposita segnaletica di sicurezza sulla porta di accesso al locale. • Verificare che il locale sia sempre inaccessibile alle persone non espressamente autorizzate (manutentori ad es.).

IMPIANTO ELETTRICO

UTILIZZO DELL'IMPIANTO

Descrizione	Rischio connesso	Misure di prevenzione
Un corretto utilizzo di quanto in oggetto, su impianti a norma, presenta esclusivamente rischi di carattere residuo. Un utilizzo scorretto espone la persona a rischi	• Elettrocuzione.	<ul style="list-style-type: none"> • Non effettuare interventi riservati a personale specializzato su impianti elettrici. • Non posizionare conduttori

di elettrocuzione di classe A.		flessibili vicino a fonti di calore, acqua o altre sostanze. <ul style="list-style-type: none"> • In caso di necessità, non ricorrere mai a derivazioni multiple ma a prese multiple con a monte un interruttore differenziale. • Tutti i dipendenti sono tenuti a verificare a vista periodicamente il buono stato di conservazione dei cavi flessibili e delle prese della strumentazione relativa al proprio posto di lavoro. • Verificare che la segnaletica non sia occultata da ingombri.
--------------------------------	--	---

IMPIANTO ELETTRICO GENERALE

Descrizione	Rischio connesso	Misure di prevenzione
L'impianto elettrico di tutto l'edificio, da un primo esame a vista, risulta essere realizzato a regola d'arte. È comunque necessario verificare la dichiarazione di conformità rilasciata da parte della ditta esecutrice dei lavori ai sensi della Legge 46/90. Non sono installati gli estintori in prossimità dei quadri elettrici.	<ul style="list-style-type: none"> • rischio elettrocuzione • rischio incendio. 	Verificare l'esistenza della dichiarazione di conformità dell'impianto elettrico Installare estintori a CO2 nelle immediate vicinanze dei quadri elettrici.

IMPIANTO DI ILLUMINAZIONE DI EMERGENZA

Descrizione	Rischio connesso	Misure di prevenzione
La struttura in oggetto è dotata di un impianto di illuminazione di emergenza, costituito da lampade a parete autoalimentate, installate in tutto l'edificio, in particolare nei corridoi e lungo le scale interne e nelle aule.		<ul style="list-style-type: none"> • Verificare periodicamente la funzionalità dell'impianto di illuminazione di emergenza. • Installare in ogni aula una lampada di illuminazione di emergenza.

IMPIANTO DI PROTEZIONE CONTRO LE SCARICHE ATMOSFERICHE – IMPIANTO DI MESSA A TERRA

Descrizione	Rischio connesso	Misure di prevenzione
		In considerazione del tipo di struttura, è necessario effettuare una valutazione del rischio specifica e stilare apposita relazione redatta da tecnico abilitato, al fine di verificare la necessità di dotare l'edificio di idoneo impianto di protezione contro le scariche atmosferiche, secondo quanto prescritto dalle

		norme CEI 81-1. • Verificare l'esistenza della documentazione tecnica dell'impianto di messa a terra e dei verbali delle verifiche periodiche.
--	--	---

RISCHIO INCENDIO

Descrizione	Rischio connesso	Misure di prevenzione
<p>Per la presenza di materiale cartaceo, legno, combustibile per riscaldamento, gas metano, e per il fatto che trattasi di scuola con oltre 100 persone presenti, la scuola è soggetta a controlli da parte dei VV.F. e quindi al rilascio di Certificato di Prevenzione Incendi (C.P.I.).</p> <p>Tutti gli estintori portatili e gli idranti a muro con attacco UNI 45 devono essere controllati ogni 6 mesi come la legge prescrive. Gli idranti sono provvisti dell'apposita segnaletica antincendio conforme al D. Lgs. 81/08 -Titolo V.</p>		<ul style="list-style-type: none"> • Disporre del C.P.I. e controllare che venga periodicamente controllato ed aggiornato da parte del comando provinciale dei VV.F.; • Provvedere a verificare la funzionalità degli estintori portatili ogni 6 mesi da parte di ditta specializzata; • Installare mezzi di estinzione fissi o portatili in numero sufficiente in tutto l'edificio scolastico, secondo le indicazioni riportate nel C.P.I.; • Istituire il registro antincendio.

IMPIANTO DI CONDIZIONAMENTO/RISCALDAMENTO

Descrizione	Rischio connesso	Misure di prevenzione
<p>Il riscaldamento di tutti i locali, durante il periodo invernale è garantito da unità a fan-coil alcuni dei quali sporgenti, in assenza di protezioni in materiale antiurto. anca impianto di raffrescamento.</p>		<ul style="list-style-type: none"> • Dotare i radiatori/ termoconvettori di protezioni antiurto. • Verificare periodicamente lo stato di efficienza dell'impianto in modo da garantire, nel periodo invernale, una temperatura interna di 20-23°C e una umidità relativa compresa tra il 40-60%.

EMERGENZA – PRONTO SOCCORSO

Descrizione	Rischio connesso	Misure di prevenzione
<p>Nella scuola devono essere presenti almeno n.3 cassette di pronto soccorso (una per piano ed una in palestra) contenenti materiale sanitario per un primo soccorso, oltre ad un locale</p>		<ul style="list-style-type: none"> • Provvedere a verificare periodicamente il contenuto della cassetta, eliminando i medicinali scaduti e reintegrando i materiali esauriti.

ambulatorio medico.		<ul style="list-style-type: none"> • Predisporre una squadra di primo soccorso e formarla secondo i dettami delle Normative di riferimento.
---------------------	--	--

SEGNALETICA DI EMERGENZA		
Descrizione	Rischio connesso	Misure di prevenzione
E' necessario integrare la segnaletica di emergenza prevista indicando, sia con segnaletica orizzontale che verticale i percorsi di emergenza e le vie di uscita.		<ul style="list-style-type: none"> • Integrare la cartellonistica presente che non risulta essere esaustiva e completa. • Controllare periodicamente che tale segnaletica non sia stata rimossa o occultata da ingombri.

STABILITÀ E SOLIDITÀ			
CONTROLLI	ESITO		NOTE - PROVVEDIMENTI
	SI	NO	
Gli edifici e le strutture che ospitano i luoghi di lavoro sono stabili?	X		
I luoghi di lavoro sono adeguatamente puliti?	X		
Nelle adiacenze dei locali di lavoro e delle loro dipendenze, non vi sono depositi di immondizie o di rifiuti e di altri materiali solidi o liquidi capaci di svolgere emanazioni insalubri?	X		
ALTEZZA, CUBATURA E SUPERFICIE			
CONTROLLI	ESITO		NOTE - PROVVEDIMENTI
	SI	NO	
L'altezza netta degli edifici, non è inferiore a m 2,70?	X		
La cubatura è non inferiore a mc 10 per lavoratore?	X		
Ogni lavoratore occupato in ciascun ambiente ha a disposizione una superficie di almeno mq 2 ?	X		
PAVIMENTI, MURI, SOFFITTI, FINESTRE E LUCERNARI DEI LOCALI			
CONTROLLI	ESITO		NOTE - PROVVEDIMENTI
	SI	NO	
I luoghi di lavoro, sono ben difesi contro gli agenti atmosferici, e provvisti di un isolamento termico e acustico sufficiente?	X		
Hanno aperture sufficienti per un rapido ricambio	X		

d'aria?			
Sono ben asciutti e ben difesi contro l'umidità?	X		
Hanno le superfici dei pavimenti, delle pareti, dei soffitti tali da poter essere pulite e deterse per ottenere condizioni adeguate di igiene?	X		
I pavimenti dei locali sono fissi, stabili ed antisdrucciolevoli nonché esenti da protuberanze, cavità o piani inclinati pericolosi?	X		
Le pareti dei locali di lavoro sono a tinta chiara?	X		
Le pareti trasparenti o traslucide, in particolare le pareti completamente vetrate, nei posti di lavoro, sono chiaramente segnalate e costituite da materiali di sicurezza fino all'altezza di 1 metro dal pavimento?	X		
Le finestre, i lucernari e i dispositivi di ventilazione possono essere aperti, chiusi, regolati e fissati dai lavoratori in tutta sicurezza? Quando sono aperti essi sono posizionati in modo da non costituire un pericolo per i lavoratori?	X		
I pavimenti ed i passaggi non sono ingombrati da materiali che ostacola la normale circolazione?	X		
VIE E USCITE DI EMERGENZA			
CONTROLLI	ESITO		NOTE - PROVVEDIMENTI
	SI	NO	
Le vie e le uscite di emergenza sono sgombre?	X		
Il numero, la distribuzione e le dimensioni delle vie e delle uscite di emergenza sono adeguate?	X		
Le vie e le uscite di emergenza hanno una altezza minima di m 2,0 e larghezza minima conforme alla normativa vigente in materia antincendio?	X		
Le porte di emergenza sono apribili nel verso dell'esodo e, qualora siano chiuse, possono essere aperte facilmente ed immediatamente da parte di qualsiasi persona che abbia bisogno di utilizzarle in caso di emergenza?		X	I lavoratori sono a conoscenza del verso di apertura delle porte di emergenza.
Le porte delle uscite di emergenza non devono essere chiuse a chiave?	X		
Le vie e le uscite di emergenza, nonché le vie di circolazione e le porte che vi danno accesso non sono ostruite da oggetti in modo da poter essere utilizzate in ogni momento senza impedimenti?	X		
Le vie e le uscite di emergenza sono evidenziate da apposita segnaletica, conforme alle	X		

disposizioni vigenti, durevole e collocata in luoghi appropriati?			
Le vie e le uscite di emergenza che richiedono un'illuminazione sono dotate di un'illuminazione di sicurezza di intensità sufficiente, che entri in funzione in caso di guasto dell'impianto elettrico?	X		
Le finestre sono dotate di parapetti di altezza non minore di cm. 90?	X		
PORTE E PORTONI			
CONTROLLI	ESITO		NOTE - PROVVEDIMENTI
	SI	NO	
Le porte situate sul percorso delle vie di emergenza sono contrassegnate in maniera appropriata con segnaletica durevole : conformemente alla normativa vigente? Esse possono essere aperte, in ogni momento, dal l'interno senza aiuto speciale?	X		
Quando i luoghi di lavoro sono occupati le porte possono essere aperte?	X		
MICROCLIMA			
CONTROLLI	ESITO		NOTE - PROVVEDIMENTI
	SI	NO	
Nei luoghi di lavoro chiusi, i lavoratori dispongono di aria salubre in quantità sufficiente anche ottenuta con impianti di aerazione?	X		
Gli impianti di condizionamento dell'aria o di ventilazione meccanica, funzionano in modo che i lavoratori non siano esposti a correnti d'aria fastidiosa?	X		Relativamente al solo impianto di riscaldamento.
Gli impianti sono periodicamente sottoposti a controlli, manutenzione, pulizia e sanificazione per la tutela della salute dei lavoratori?	X		
La temperatura nei locali di lavoro è adeguata all'organismo umano durante il tempo di lavoro, tenuto conto dei metodi di lavoro applicati e degli sforzi fisici imposti ai lavoratori?		X	Nel periodo invernale. Non è verificato nel periodo estivo in quanto non è presente l'impianto di climatizzazione.
Le finestre. i lucernari e le pareti vetrate sono tali da evitare un soleggiamento eccessivo dei luoghi di lavoro?	X		
I luoghi di lavoro dispongono di sufficiente luce naturale?		X	li dove non è sufficiente,è supportata da quella artificiale
Le superfici vetrate illuminanti ed i mezzi di illuminazione artificiale sono tenuti costantemente in buone condizioni di pulizia e di efficienza?	X		
I bagni degli uomini sono distinti da quelli delle	X		

donne?			
Le finestre sono dotate di parapetti di altezza non minore di cm. 90?	X		

GRUPPI OMOGENEI DI LAVORATORI

Attribuendo al lavoratore, come individuo, un ruolo centrale, il Datore di lavoro, di concerto con il Responsabile del Servizio di Prevenzione e Protezione ed il Medico Competente, ha individuato i Gruppi Omogenei di Lavoratori, attraverso un'attenta analisi dei luoghi di lavoro e delle attività svolte.

Nel caso specifico sono stati identificati i seguenti gruppi omogenei di lavoratori:

- **DOCENTE / INSEGNANTE;**
- **SEGRETARIO SCOLASTICO.**
- **COLLABORATORE SCOLASTICO;**

VISITA DEGLI AMBIENTI DI LAVORO

Definiti i gruppi omogenei di lavoratori, al fine di rendere più veloce il compito del medico competente, in merito ai sopralluoghi sul posto di lavoro (art. 25 comma 1 D.Lgs. 81/08), il Servizio di Prevenzione e Protezione ritiene che sia **sufficiente un solo sopralluogo annuo sul posto di lavoro per ogni gruppo omogeneo di lavoratori**, da parte del medico, fermo restando l'obbligo di visite ulteriori, allorché si modificano le situazioni di rischio.

DISPOSITIVI DI PROTEZIONE INDIVIDUALE

Art.74. - Definizioni

1. Si intende per dispositivo di protezione individuale, di seguito denominato (DPI), qualsiasi attrezzatura destinata ad essere indossata e tenuta dal lavoratore allo scopo di proteggerlo contro uno o più rischi suscettibili di minacciarne la sicurezza o la salute durante il lavoro, nonché ogni complemento o accessorio destinato a tale scopo.
2. Non costituiscono DPI:
 - a) gli indumenti di lavoro ordinari e le uniformi non specificamente destinati a proteggere la sicurezza e la salute del lavoratore;
 - b) le attrezzature dei servizi di soccorso e di salvataggio;
 - c) le attrezzature di protezione individuale delle forze armate, delle forze di polizia e del personale del servizio per il mantenimento dell'ordine pubblico;
 - d) le attrezzature di protezione individuale proprie dei mezzi di trasporto stradali;
 - e) i materiali sportivi quando utilizzati a fini specificamente sportivi e non per attività lavorative;
 - f) i materiali per l'autodifesa o per la dissuasione;
 - g) gli apparecchi portatili per individuare e segnalare rischi e fattori nocivi.

Caratteristiche dei DPI :

- i Dpi non devono essere considerati un'alternativa alle misure tecniche di prevenzione, ma devono essere usati obbligatoriamente quando i rischi non possono essere evitati da metodi o procedimenti tecnici di prevenzione;
- i Dpi devono essere conformi alle norme di cui al D.Lgs. n. 475 del 4-12-1992, inoltre devono essere adeguati ai rischi da prevenire ed alle condizioni esistenti sul luogo di lavoro;

- i Dpi che possono diventare veicolo di contagio (tappi auricolari, maschere respiratorie, occhiali, ecc.) devono essere forniti in dotazione personale;
- i Dpi devono essere perennemente mantenuti in efficienza pertanto si ritiene necessario un programma di manutenzione ;
- i lavoratori devono essere istruiti sui rischi dai quali il Dpi li proteggono e sul corretto funzionamento; l'addestramento è indispensabile :
 - per ogni Dpi appartenente alla terza categoria (cioè Dpi di progettazione complessa destinati a salvaguardare da rischi di morte o di lesioni gravi di carattere permanente e senza che il lavoratore abbia la possibilità di percepire tempestivamente la verifica istantanea di effetti lesivi, per es. maschere respiratorie filtranti contro aerosol, gas irritanti, pericolosi, tossici o radiotossici; dpi contro le aggressioni chimiche e radiazioni ionizzanti; dpi destinati a salvaguardare dalle cadute dall'alto; per la protezione contro tensioni elettriche pericolose o utilizzati come isolanti per alte tensioni elettriche; i caschi e le visiere per motociclisti; ecc...).
- I Dpi di nuovo acquisto devono essere conformi a quanto disposto dal D.Lgs. n. 475 del 4-12-1992. La conformità è assicurata dal marchio di conformità CE- Le ultime due cifre sono dell'anno di apposizione del marchio.
- La dimensione verticale dei vari elementi del marchio non può essere < di 5 mm.
- Il marchio "CE" deve rimanere stampigliato sul Dpi e sul relativo imballaggio in maniera leggibile e indelebile per tutto il prevedibile periodo di durata del Dpi.
- Saranno, inoltre, avviate iniziative atte a sensibilizzare i lavoratori nonché i preposti sull'uso dei DPI in quanto si rammenta che oltre che fornire i DPI si dovrà esigerne l'utilizzo.

Dopo la valutazione dei rischi, si è ritenuto necessario fornire i dipendenti della società con i seguenti Dispositivi di Protezione Individuale:

MANSIONE	DISPOSITIVI DI PROTEZIONE INDIVIDUALE			
DOCENTE / INSEGNANTE / SEGRETARIO SCOLASTICO	Mascherina	Guanti	Lenti oftalmiche	
	Facciale Filtrante	In lattice	Per utilizzo intenso videoterminale	
	<i>UNI EN 149</i>	<i>UNI EN 374, 420</i>		
				
	Utilizzare per cambio Toner	Utilizzare per cambio Toner	Utilizzo in caso di affaticamento visivo	
COLLABORATOR E SCOLASTICO	Mascherina	Guanti	Abiti da lavoro	Calzature
	Facciale Filtrante	In lattice	In tessuto	Livello di Protezione S3
	<i>UNI EN 149</i>	<i>UNI EN 374, 420</i>		<i>UNI EN 345,344</i>
				
	Utilizzare durante le operazioni di pulizia	Utilizzare per cambio Toner	Durante l'attività lavorativa	Con suola antiscivolo

ALLEGATE AL PRESENTE DOCUMENTO VI SONO LE SCHEDE DI CONSEGNA DEI DPI PER OGNI LAVORATORE.

ESPOSIZIONE AL RUMORE

L'esposizione quotidiana personale di un lavoratore al rumore è stata calcolata in fase preventiva facendo riferimento ai tempi di esposizione e ai livelli di rumore standard individuati da studi e misurazioni la cui validità è riconosciuta dalla commissione prevenzione infortuni.

Sul rapporto di valutazione è stata riportata la fonte documentale a cui si è fatto riferimento. Si procederà, comunque, alle misurazioni fonometriche nei seguenti casi :



- in caso di sostituzione o acquisto di macchinari;
- quando l'usura dei macchinari abbia modificato la rumorosità;
- quando la tipologia del lavoro sia diversa da quelle riportate nelle fonti informative ufficialmente riconosciute.

SOGLIE DI ESPOSIZIONE AL RUMORE E PROVVEDIMENTI DA ADOTTARE

Qui di seguito vengono indicati, sinteticamente, gli adempimenti obbligatori in funzione del livello di esposizione al rumore, oltre quelli obbligatori di valutazione del rischio e di riduzione dello stesso con interventi tecnici, organizzativi, procedurali.

Livello 1 $L_{ex,8h} < 80 \text{ dB(A)}$

- Nessuna azione specifica.

Livello 2 $80 \text{ dB(A)} < L_{ex,8h} < 85 \text{ dB(A)}$

- Informazione dei Lavoratori.
- Attuazione interventi riduttivi.
- Controllo sanitario a richiesta.

Livello 3 $85 \text{ dB(A)} < L_{ex,8h} < 87 \text{ dB(A)}$

- Informazione dei Lavoratori.
- Distribuzione DPI.
- Attuazione interventi riduttivi.
- Controllo sanitario.

Livello 4 $L_{ex,8h} > 87 \text{ dB(A)}$ o 137 dB(A) istantanei

- Informazione dei Lavoratori.
- Obbligo utilizzo DPI.
- Attuazione interventi riduttivi.
- Controllo sanitario intensificato.
- Comunicazione all' ASL.
- Perimetrazione e segnaletica.

Per la sede operativa "SCUOLA PRIMARIA MICHELE SORANNO" dell'ISTITUTO COMPRENSIVO "NUNZIO INGANNAMORTE" possiamo evidenziare e studiare gruppi omogenei di lavoratori quali:

- **DOCENTE / INSEGNANTE;**
- **COLLABORATORE SCOLASTICO;**
- **SEGRETARIO SCOLASTICO.**

Dopo una attenta analisi delle attività lavorative svolte dai suddetti gruppi omogenei di lavoratori, e dopo aver analizzato i rischi provenienti da fonti sonore durante le varie attività lavorative svolte all'interno dell'istituto scolastico, si è deciso di non effettuare nessuna valutazione dettagliata del rischio rumore in quanto risultano di natura irrilevante.

Nell'ambito degli obblighi, il datore di lavoro provvede affinché i lavoratori vengano informati e formati in relazione ai rischi provenienti dall'esposizione al rumore, con particolare riferimento:

- alla natura di detti rischi;
- alle misure adottate in applicazione al decreto volte a eliminare o ridurre al minimo il rischio rumore;
- ai valori limite di esposizione e ai valori d'azione di cui all'art. 189 del D. Lgs n. 81 del 09 Aprile 2008;
- ai risultati delle valutazioni e misurazioni del rumore effettuate in applicazione dell'art. 189 del D. Lgs n. 81 del 09 Aprile 2008 insieme ad una spiegazione del loro significato e dei rischi potenziali;
- all'uso corretto dei dispositivi di protezione individuale dell'udito;
- all'utilità e ai mezzi impiegati per individuare e segnalare sintomi di danni all'udito;
- alle circostanze nelle quali i lavoratori hanno diritto ad una sorveglianza sanitaria e all'obiettivo della stessa;
- alle procedure di lavoro sicure per ridurre al minimo l'esposizione al rumore.

ESPOSIZIONE ALLE VIBRAZIONI MECCANICHE

L'esposizione quotidiana personale di un lavoratore alle vibrazioni meccaniche è stata valutata in fase preventiva facendo riferimento ai tempi di esposizione e ai livelli di vibrazioni standard individuati da studi e misurazioni la cui validità è riconosciuta dalla commissione prevenzione infortuni e facendo riferimento ai libretti dei singoli macchinari.



Si procederà, comunque, alle misurazioni delle vibrazioni trasmesse nei seguenti casi :

- in caso di sostituzione o acquisto di macchinari;
- quando l'usura dei macchinari abbia modificato le normali vibrazioni;
- quando la tipologia del lavoro sia diversa da quelle riportate nelle fonti informative ufficialmente riconosciute.

SOGLIE DI ESPOSIZIONE ALLE VIBRAZIONI E PROVVEDIMENTI DA ADOTTARE

Qui di seguito vengono indicati, sinteticamente, gli adempimenti obbligatori in funzione del livello di esposizione alle vibrazioni meccaniche, oltre quelli obbligatori di valutazione del rischio e di riduzione dello stesso con interventi tecnici, organizzativi, procedurali.

Livello 1 Livello di vibrazioni inferiore o uguale a: $A(8) = 1 \text{ m/s}^2$ (Mano – Braccio)
 $A(8) = 0,25 \text{ m/s}^2$ (Tutto Corpo)

- Nessuna azione specifica.

Livello 2 Livello di vibrazioni compreso tra: $A(8) = 2,5 - 5 \text{ m/s}^2$ (Mano – Braccio)
 $A(8) = 0,5 - 0,7 \text{ m/s}^2$ (Tutto Corpo)

Il datore di lavoro ha l'obbligo di informare i lavoratori, tramite il R.S.P.P., nonché tramite l' R.L.S. su come:

- effettuare manutenzione regolare e periodica delle macchine/attrezzature;
- adottare cicli di lavoro che consentano di alternare periodi di esposizione a vibrazioni con periodi in cui il lavoratore non è esposto a vibrazioni;
- sull'obbligo di impiego di idonei dispositivi di protezione individuale quali guanti antivibranti;
- informare adeguatamente sul rischio da esposizione a vibrazioni e formare specificatamente sulle corrette procedure di lavoro ai fini della prevenzione e riduzione del rischio da esposizione a vibrazioni;
- adottare procedure idonee al riscaldamento delle mani prima e durante il turno di lavoro;
- adottare esercizi e massaggi da effettuare alle mani durante le pause di lavoro;
- disporre il controlli sanitari preventivi e periodici da parte del medico competente.

Livello 3 Livello di vibrazioni oltre: $A(8) = 5 \text{ m/s}^2$ (Mano – Braccio)
 $A(8) = 0,7 \text{ m/s}^2$ (Tutto Corpo)

Il datore di lavoro deve:

- vietare l'utilizzo della macchina/attrezzatura a rischio;
- provvedere alla manutenzione immediata della macchina/attrezzatura interessata per riportare i livelli di vibrazioni meccaniche nei limiti consentiti;
- provvedere, eventualmente, alla sostituzione dei macchina/attrezzatura che produce elevati livelli di vibrazioni con macchina/attrezzatura che espone a minori livelli di vibrazioni.

Per la sede operativa “SCUOLA PRIMARIA MICHELE SORANNO” dell’ISTITUTO COMPRENSIVO “NUNZIO INGANNAMORTE” possiamo evidenziare e studiare gruppi omogenei di lavoratori quali:

- **DOCENTE / INSEGNANTE;**
- **COLLABORATORE SCOLASTICO;**
- **SEGREARIO SCOLASTICO.**

Dopo una attenta analisi delle attività lavorative svolte dai suddetti gruppi omogenei di lavoratori, e dopo aver analizzato i rischi provenienti da vibrazioni meccaniche durante le varie attività lavorative svolte all’interno dell’istituto scolastico, si è deciso di non effettuare nessuna valutazione dettagliata del rischio vibrazioni in quanto risultano di natura irrilevante.

SOLLEVAMENTO E TRASPORTO A MANO

Per il sollevamento manuale dei carichi occorre:

- Valutare il peso e lo sforzo necessario
- Controllare che il percorso da effettuare sia sgombro da intralci e ci sia lo spazio sufficiente a garantire la libertà di movimenti
- appoggiare i piedi su superfici resistenti e non sdruciolevoli
- distribuire correttamente lo sforzo fra i vari fasci muscolari per non sovraccaricare la colonna vertebrale, tenendo la schiena più eretta possibile
- esercitare l’azione di sollevamento prevalentemente con le gambe e mantenendo il carico vicino al corpo
- servirsi se possibile, per il trasporto, di cinghie, portantine a bretella, bilancieri ecc. curando di avere sempre la visuale libera
- Nel trasporto a spalla di materiali di particolare lunghezza (tubi, tavole, scale ecc), effettuato da una sola persona, la parte anteriore va tenuta sollevata oltre l’altezza d’uomo, specialmente nei cambi di direzione o in prossimità di angoli
- se più persone sollevano, trasportano o posano a terra un carico è necessario che il caposquadra o altro incaricato coordini il loro movimento in modo che una sola persona giudichi le azioni delle altre
- ogni spostamento di pali, fusti ecc. deve essere effettuato in modo da evitare movimenti incontrollati degli stessi
- evitare di sollevare da soli materiali che abbiano un peso superiore a 25 Kg.

E’ vietato effettuare lo scarico per caduta

Dopo una attenta analisi delle attività lavorative svolte dai suddetti gruppi omogenei di lavoratori, e dopo aver analizzato i rischi provenienti da eventuali movimentazioni manuali dei carichi durante le varie attività lavorative svolte all’interno dell’istituto scolastico, si è deciso di non effettuare nessuna valutazione dettagliata del rischio in quanto risulta di natura irrilevante.

PROCEDURE D'EMERGENZA ED ADDETTI

COMPITI E PROCEDURE GENERALI

Come previsto dall' art. 43, comma 1, del D.Lgs. 81/08, sono stati organizzati i necessari rapporti con i servizi pubblici competenti in materia di primo soccorso, salvataggio, lotta antincendio e gestione dell'emergenza.

Sono stati, infatti, designati preventivamente i lavoratori incaricati dell'attuazione delle misure di prevenzione incendi e lotta antincendio, di evacuazione dei luoghi di lavoro in caso di pericolo grave e immediato, di salvataggio, di primo soccorso e, comunque, di gestione dell'emergenza;

Sono stati informati tutti i lavoratori che possono essere esposti a un pericolo grave ed immediato circa le misure predisposte e i comportamenti da adottare;

Sono stati programmati gli interventi, presi i provvedimenti e date le istruzioni affinché i lavoratori, in caso di pericolo grave e immediato che non può essere evitato, possano cessare la loro attività, o mettersi al sicuro, abbandonando immediatamente il luogo di lavoro;

Sono stati adottati i provvedimenti necessari affinché qualsiasi lavoratore, in caso di pericolo grave ed immediato per la propria sicurezza o per quella di altre persone e nell'impossibilità di contattare il competente superiore gerarchico, possa prendere le misure adeguate per evitare le conseguenze di tale pericolo, tenendo conto delle sue conoscenze e dei mezzi tecnici disponibili.

Ai fini delle designazioni si è tenuto conto delle dimensioni dell'azienda e dei rischi specifici dell'azienda o della unità produttiva secondo i criteri previsti nei decreti di cui all'articolo 46 del D.Lgs. 81/08 (decreto del Ministro dell'interno in data 10 marzo 1998 e decreto legislativo 8 marzo 2006, n. 139)

In azienda saranno sempre presenti gli addetti al pronto soccorso, alla prevenzione incendi ed alla evacuazione.

In azienda verrà esposta una tabella ben visibile riportante almeno i seguenti numeri telefonici:

INCENDIO, CROLLO, FUGA GAS	
Vigili del Fuoco	115

ORDINE PUBBLICO	
Carabinieri	112
Carabinieri Gravina in Puglia (BA)	080 3264275
Polizia municipale	080 3267463
Guardia di Finanza	117

INFORTUNIO	
Pronto soccorso	118

	080 3108111
Ospedale della Murgia "Fabio Perinei"	080 310 8111
Guardia Medica	080 3108502

In situazione di emergenza (incendio, infortunio, calamità) il lavoratore dovrà chiamare l'addetto all'emergenza che si attiverà secondo le indicazioni sotto riportate. Solo in assenza dell'addetto all'emergenza, il lavoratore potrà attivare la procedura sotto elencata.

CHIAMATA SOCCORSI ESTERNI

In caso d'incendio

- ☞ Chiamare i vigili del fuoco telefonando al 115.
- ☞ Rispondere con calma alle domande dell'operatore dei vigili del fuoco che richiederà: **indirizzo e telefono dell'azienda, informazioni sull'incendio.**
- ☞ Non interrompere la comunicazione finché non lo decide l'operatore.
- ☞ Attendere i soccorsi esterni al di fuori dell'azienda.

In caso d'infortunio o malore

- ☞ Chiamare il SOCCORSO PUBBLICO componendo il numero telefonico 118.
- ☞ Rispondere con calma alle domande dell'operatore che richiederà: **cognome e nome, indirizzo, n. telefonico ed eventuale percorso per arrivarci, tipo di incidente: descrizione sintetica della situazione, numero dei feriti, ecc.**
- ☞ Conclusa la telefonata, lasciare libero il telefono: potrebbe essere necessario richiamarvi.

REGOLE COMPORTAMENTALI

- ☞ Seguire i consigli dell'operatore della Centrale Operativa 118.
- ☞ Osservare bene quanto sta accadendo per poterlo riferire.
- ☞ Prestare attenzione ad eventuali fonti di pericolo (rischio di incendio, ecc.).
- ☞ Incoraggiare e rassicurare il paziente.
- ☞ Inviare, se del caso, una persona ad attendere l'ambulanza in un luogo facilmente individuabile.
- ☞ Assicurarsi che il percorso per l'accesso della lettiga sia libero da ostacoli.

DESCRIZIONE DEL CICLO OPERATIVO

Le attività qui elencate sono svolte dai lavoratori (docenti, tecnici, ausiliari, personale amministrativo) a cui sono equiparati gli studenti, nei termini già indicati nel capitolo precedente.

La principale attività svolta nel comparto è ovviamente l'**insegnamento e/o intrattenimento**, ed è dunque svolta nelle aule ed eventualmente nei laboratori. Fanno da corollario a questa attività principale le attività sussidiarie con caratteristiche e rischi propri, quali:

- il **servizio mensa**: generalmente presente nelle scuole materne ed elementari, pressoché assente nelle scuole medie. Lo svolgimento di questo servizio può comportare o meno la presenza di una cucina all'interno dell'Istituto perché spesso ci si serve di ditte che forniscono pasti precotti che vengono poi distribuiti agli studenti;
- l'**attività ginnica**: viene svolta nelle palestre o in alcuni casi nei giardini o nei campi sportivi di proprietà dell'istituto, questo tipo di attività è prevalentemente svolta dagli alunni delle scuole elementari e medie ed è seguita da docenti che hanno una formazione specifica;
- l'**attività di laboratorio**: viene svolta in locali adeguatamente attrezzati per le attività da svolgere. Più frequentemente si incontrano laboratori nelle scuole medie per le quali il corso di studio può prevedere applicazioni pratiche delle materie studiate;
- la **pulizia dei locali**: tale attività può essere svolta dai collaboratori scolastici (bidelli) o da personale addetto in funzione, soprattutto delle dimensioni della scuola. Le pulizie vengono svolte in tutti i locali dell'istituto generalmente al termine delle attività didattiche;
- l'**attività di tipo amministrativo**: è quella svolta dalla direzione e presso la segreteria dell'istituto, e può comportare l'uso di videoterminali.

Gli edifici scolastici ospitano, oltre alle attività principali sopra descritte, altre attività di carattere periodico e straordinario, che sono state comunque considerate nella presente ricerca per completezza.

Tali attività periodiche sono ad esempio:

- **Elezioni e referendum.**
- **Cerimonie pubbliche religiose o laiche (seminari, conferenze ecc.).**

In considerazione delle evidenti peculiarità del comparto considerato, per una migliore descrizione dei rischi nell'ambito, l'analisi verrà eseguita **non tanto per fasi del ciclo produttivo**, che non sono ben identificabili, **quanto per filoni di attività**, poiché a ciascuna di esse si potranno riferire le specifiche attrezzature, le macchine e le sostanze utilizzate, i particolari fattori di rischio, i danni attesi, e quindi, con maggiore specificità, è possibile indicare gli interventi praticabili.

Nel seguito sono riportate le attività svolte nell'edificio scolastico, secondo le quali è stato articolato il presente lavoro di ricerca.

GRUPPI OMOGENEI DI LAVORATORI

SEDE OPERATIVA: SCUOLA PRIMARIA “MICHELE SORANNO”

Per quanto riguarda le figure professionali presenti è possibile individuare le seguenti:

- **Personale direttivo:** il Direttore didattico o il Preside che svolge un'attività paragonabile a un dirigente di azienda e che è coadiuvato da “fiduciari”, che sono presenti nelle scuole elementari e materne, composte da più plessi, che svolgono funzioni di coordinamento per conto del Capo d'istituto nelle sedi distaccate. Le attività svolte dal personale direttivo si collocano nell'ambito di quelle individuate per la **FASE 6**, e vengono svolte prevalentemente negli uffici. Pertanto, oltre ai rischi trasversali, legati alle condizioni generali dei locali in cui si svolge l'attività, il personale con mansioni direttive può essere esposto a rischi legati all'uso di videoterminali, allo stress derivante dalle responsabilità di cui è investito, ecc.
- **Docente:** svolge le attività didattiche ed educative utilizzando tutti i sussidi messi a disposizione dall'istituto, condivide con il Capo d'istituto la responsabilità della linea di insegnamento da adottare. Le attività sono prevalentemente svolte nelle aule, per quanto riguarda la didattica teorica (**FASE 1**) e alcune attività artistiche collaterali (**FASE 3**), nei laboratori tecnici (**FASE 2**), nel caso di esercitazioni pratiche, nelle palestre, nei giardini o nei campi sportivi dell'istituto, nel caso di attività ginnico sportiva (**FASE 4**). Compito specifico è svolto dagli insegnanti di sostegno (**FASE 5**), che hanno il compito specifico di seguire alunni con problemi particolari di apprendimento.
- **Responsabile amministrativo/assistente amministrativo:** si occupano della gestione amministrativa dell'istituto per ciò che attiene la gestione del personale, delle ditte esterne alle quali vengono appaltate alcune attività svolte all'interno dell'edificio o la fornitura di attrezzature, materiale per la didattica, ecc., sono inoltre nella maggior parte dei casi responsabili della revisione e dell'aggiornamento di tutta la documentazione relativa all'edificio scolastico. Anche queste attività, come per il personale direttivo, vengono svolte negli uffici (**FASE 6**) utilizzando attrezzature tipo fax, fotocopiatrici e videoterminali.
- **Assistente tecnico:** coopera con il docente che utilizza il laboratorio (**FASE 2**), generalmente questa figura è presente nelle scuole medie, per le quali sono previste esercitazioni pratiche inerenti le materie del corso di studi. Le attività svolte non sono eccessivamente pericolose, tuttavia il tecnico addetto al controllo è sottoposto a specifici rischi legati all'utilizzo di attrezzi per l'esecuzione di piccoli lavori di falegnameria (seghe, martelli, chiodi, ecc.) oppure di materiale elettrico, oltre ovviamente a quelli legati alle condizioni generali dell'edificio relativamente all'igiene e alla sicurezza.
- **Cuoco:** questa figura è presente nei casi in cui all'interno dell'istituto sia previsto il servizio di mensa (**FASE 9**), generalmente presente nelle scuole materne ed elementari. Il cuoco oltre ad occuparsi della preparazione quotidiana dei pasti, eventualmente coordinando il personale addetto ai servizi della cucina, è responsabile della conservazione dei generi alimentari, nel rispetto delle norme igieniche. I rischi a cui è sottoposto il personale addetto alla cucina sono legati alla specificità della mansione e alle attrezzature utilizzate.

- **Collaboratore scolastico:** (Ex Bidello) provvede ai servizi generali della scuola (**FASE 8**), i suoi compiti sono quelli legati all'accoglienza e alla sorveglianza degli alunni durante prima dell'inizio delle lezioni e durante gli intervalli, in alcuni casi alle pulizie dei locali dell'istituto, oltre a svolgere alcune commissioni su richiesta dei docenti (fotocopie, rifornimento di materiale di cancelleria, ecc.). I rischi a cui è sottoposto il personale addetto sono essenzialmente quelli connessi alle condizioni generali dell'edificio (rischi trasversali).
- **Studenti:** secondo quanto già indicato nella definizione del comparto, gli studenti sono da considerarsi lavoratori se nelle loro attività è previsto l'uso di laboratori (scuole medie), per cui è possibile che siano esposti ad agenti chimici, fisici e biologici, oppure che vengano utilizzate attrezzature, compresi i videotermini.

MANSIONI

INSEGNANTE / DOCENTE

DESCRIZIONE MANSIONE

La mansione è caratterizzata dallo svolgimento di lezioni in materie specifiche svolte dall'insegnante che si avvale di strumenti cartacei, tra cui testi, fotocopie e dispense e, talvolta, di strumenti informatici o di attrezzature quali, ad esempio, la lavagna luminosa. Egli ha inoltre la responsabilità degli alunni durante lo svolgimento delle attività.



Soprattutto nelle scuole medie e superiori, negli ultimi anni anche in alcune scuole elementari, sono stati introdotti corsi di informatica, pertanto in questi casi l'attività viene svolta in aule attrezzate in cui ciascuno studente ha a disposizione un videoterminale.

ATTREZZATURA UTILIZZATA

Nello svolgimento della mansione si prevede l'utilizzo delle seguenti Attrezzature :

- ☛ Computer
- ☛ Lavagna luminosa
- ☛ Lavagna (in ardesia, plastificata...)
- ☛ Strumenti di uso comune per svolgere le attività didattiche (gessi, pennarelli, penne, libri, quaderni, ecc.)

Nota: *Per le attrezzature utilizzate, che dovranno essere marcate "CE", ci si atterrà alle istruzioni riportate nei rispettivi libretti d'uso e manutenzione.*

SOSTANZE UTILIZZATE

Nello svolgimento della mansione si prevede l'utilizzo delle seguenti Sostanze:

- ☛ Gessi
- ☛ Inchiostri

66/173

RISCHI EVIDENZIATI DALL'ANALISI

Descrizione del Pericolo	Probabilità	Magnitudo	Rischio	
Inalazione di polveri	Probabile	Modesta	MEDIO	3
Disturbi alle corde vocali	Probabile	Modesta	MEDIO	3
Elettrocuzione	Improbabile	Grave	BASSO	2
Cadute, traumatismi vari per inciampo, scivolamenti e urti	Possibile	Modesta	BASSO	2
Incendio	Improbabile	Grave	BASSO	2
Postura	Possibile	Modesta	BASSO	2
Microclima	Probabile	Modesta	BASSO	2
Allergie	Possibile	Modesta	BASSO	2
Movimentazione manuale dei carichi	Possibile	Modesta	BASSO	2
Rumore	<i>Come da valutazione specifica</i>			
Affaticamento della vista	Possibile	Lieve	M.BASSO	1
Stress	Possibile	Lieve	M.BASSO	1

PRINCIPALI MISURE DI PREVENZIONE ED ISTRUZIONI PER GLI ADDETTI

Generale

- ☛ Verifica dello stato di conservazione delle attrezzature utilizzate durante l'attività
- ☛ Divieto di utilizzo di utenze non a norma rispetto ai requisiti minimi di sicurezza elettrica
- ☛ Maggiore flessibilità nell'organizzazione del lavoro
- ☛ Prevedere adeguate condizioni di illuminamento, sia come fattore di sicurezza che come fattore di igiene, attraverso una corretta potenza degli impianti e garantendo, attraverso una periodica e sistematica attività manutentiva, la costante disponibilità, specie degli impianti di emergenza
- ☛ Evitare di parlare continuamente per più ore consecutive, ed alternare le attività didattiche opportunamente

Infezione da microorganismi

- ☛ Accertarsi della corretta igiene delle aule

Microclima

- ☛ Predisporre adeguati sistemi di ventilazione e di condizionamento/riscaldamento dell'aria

Postura

Formazione ed informazione sulle corrette posture da adottare durante lo svolgimento delle lezioni, ed in particolar modo per le attività che comportano la movimentazione dei carichi

DISPOSITIVI DI PROTEZIONE INDIVIDUALE OBBLIGATORI

Non sono da prescrivere particolari dispositivi di protezione.

SEGRETARIO SCOLASTICO / RESPONSABILE AMMINISTRATIVO**DESCRIZIONE MANSIONE**

La mansione comporta l'esecuzione di lavori d'ufficio presso le segreterie scolastiche, con utilizzo di attrezzature d'ufficio.

ATTREZZATURA UTILIZZATA

Nello svolgimento della mansione si prevede l'utilizzo delle seguenti Attrezzature :

-  Macchina da scrivere
-  Calcolatrice
-  Stampante
-  Personal computer
-  Spillatrice
-  Timbri

Nota: Per le attrezzature utilizzate, che dovranno essere marcate "CE", ci si atterrà alle istruzioni riportate nei rispettivi libretti d'uso e manutenzione.

SOSTANZE PERICOLOSE

Nello svolgimento della mansione si prevede l'utilizzo delle seguenti Sostanze:

-  Toner
-  Inchiostri

Nota: Per le sostanze effettivamente utilizzate si farà riferimento alle schede di sicurezza specifiche.

RISCHI EVIDENZIATI DALL'ANALISI

Oltre al Rischio **INCENDIO** (valutato secondo il DM 10.3.1998) l'attività comporta i Rischi riportati nella seguente tabella.

Descrizione del pericolo	Probabilità	Magnitudo	Rischio
Elettrocuzione	Possibile	Grave	MEDIO
Stress da fattori ambientali nei lavori di ufficio (rumore dovuto a stampanti, telefoni, presenza di pubblico)	Possibile	Modesta	BASSO
Affaticamento fisico legato alla posizione di lavoro.	Probabile	Lieve	BASSO
Rumore	Possibile	Lieve	BASSO
Affaticamento visivo per l'utilizzo di VDT	Possibile	Lieve	BASSO
Punture, tagli ed abrasioni	Possibile	Lieve	BASSO
Ferite, punture e tagli	Possibile	Lieve	BASSO

PRINCIPALI MISURE DI PREVENZIONI ED ISTRUZIONI

Oltre alle misure generali di prevenzione e protezione nei confronti dei singoli Rischi individuati e riportati nella sezione specifica della relazione introduttiva, i lavoratori addetti dovranno attenersi alle seguenti istruzioni ed osservare le sotto riportate misure di prevenzione e protezione:

-  Non mantenere a lungo posizioni scomode o viziate. In caso di impossibilità in tal senso, interrompere spesso il lavoro per rilassare la muscolatura
-  Assumere una comoda posizione di lavoro.

- ☛ Effettuare semplici esercizi di rilassamento, stiramento e rinforzo muscolare durante la giornata lavorativa in ufficio
- ☛ La sostituzione del toner, essendo quest'ultimo tossico, deve essere effettuata da personale esperto
- ☛ Utilizzare la spillatrice con la dovuta attenzione e cura
- ☛ Posizionare la stampante in ambienti opportuni

DISPOSITIVI DI PROTEZIONE INDIVIDUALE OBBLIGATORI

Si dovranno utilizzare regolari DPI con marcatura “CE”, in particolare:

Occhiali	Mascherina
Di protezione	Facciale Filtrante
UNI EN 166	UNI EN 149
	
In policarbonato antigraffio	Durante le operazioni

COLLABORATORE SCOLASTICO**DESCRIZIONE MANSIONE**

Attività di pulizia dei locali nonché di custodia e sorveglianza dei locali, svolta dall'operatore scolastico (già bidello) che si occupa inoltre dei servizi generali della scuola ed in particolare ha compiti di accoglienza e sorveglianza nei confronti degli alunni e del pubblico.

ATTREZZATURA UTILIZZATA

-  Attrezzi manuali di uso comune (scope, strizzatori, palette per la raccolta, guanti, secchi, stracci, ecc.)
-  Scale portatili
-  Aspirapolvere

SOSTANZE PERICOLOSE

-  Detergenti ed altri prodotti per le pulizie

Nota: per le attrezzature e per le sostanze effettivamente utilizzate attenersi alle istruzioni riportate nelle relative schede di sicurezza.

RISCHI EVIDENZIATI DALL'ANALISI

Descrizione del pericolo	Probabilità	Magnitudo	Rischio
Caduta dall'alto (utilizzo di scale)	Possibile	Grave	MEDIO
Cadute e scivolamenti causati da pavimenti sdruciolevoli	Probabile	Modesta	MEDIO
Elettrocuzione	Improbabile	Grave	BASSO
Punture e lacerazioni alle mani	Possibile	Modesta	BASSO
Inalazioni di polveri	Probabile	Lieve	BASSO
Inalazioni cutanee	Possibile	Modesta	BASSO
Contatto con sostanze irritanti e allergizzanti	Possibile	Modesta	BASSO
Contatto con materiale organico	Possibile	Modesta	BASSO
Allergie	Improbabile	Modesta	BASSO

PRINCIPALI MISURE DI PREVENZIONE ED ISTRUZIONI

-  Durante l'uso di sostanze del tipo in esame devono essere adottati gli accorgimenti necessari per evitare il contatto con la pelle, con gli occhi o con altre parti del corpo
-  Ogni sostanza del tipo in esame deve essere opportunamente conservata
-  Durante l'uso di sostanze del tipo in esame non devono essere consumati cibi e bevande
-  Prevedere idonea etichettatura delle sostanze chimiche o tossiche presenti
-  Acquisire le schede di sicurezza delle sostanze chimiche e tossiche utilizzate
-  Predisporre idonee tabelle per intervento di primo soccorso per le sostanze adoperate
-  Durante i lavori di pulizia attenersi alle schede tecniche dei prodotti in uso, mantenere le etichette, non usare contenitori inadeguati
-  Durante i lavori di pulizia in altezza utilizzare piattaforme a norma ed utilizzare calzature antidrucciolo
-  Per le pulizie utilizzare i prodotti meno nocivi e sostituire quelli maggiormente nocivi
-  Gli addetti alle pulizie devono essere vaccinati contro l'epatite B, la TBC ed il Tetano

- ☛ Adottare una scrupolosa igiene personale: abito da lavoro e pulizia frequente con le mani
- ☛ Nelle operazioni di pulizia utilizzare le sostanze meno tossiche e meno volatili possibili
- ☛ Scegliere prodotti detergenti con pH vicini al nostro
- ☛ Dotarsi sempre di DPI idonei nelle fasi di pulizia delle attrezzature
- ☛ Assicurarsi sull'integrità dei collegamenti elettrici dell'aspirapolvere
- ☛ Assicurarsi dell'integrità degli attrezzi in tutte le loro parti, soprattutto per quelle elettriche

DISPOSITIVI DI PROTEZIONE INDIVIDUALE OBBLIGATORI

Si dovranno utilizzare regolari DPI con marcatura "CE", in particolare:

Guanti	Tuta intera	Occhiali	Stivali di protezione
Antitaglio	In Tyvek, ad uso limitato	Di protezione	In gomma o mat. polim.
<i>UNI EN 388,420</i>	Tipo: <i>UNI EN 340,465</i>	<i>UNI EN 166</i>	<i>UNI EN 345,344</i>
			
Guanti di protezione contro i rischi meccanici	Del tipo Usa e getta durante le operazioni di sanificazione	In policarbonato antigraffio	Con puntale e lamina Antiforo

Calzature	Abiti da lavoro	Guanti	Mascherina
Livello di Protezione S3	In tessuto	In lattice	Facciale Filtrante
<i>UNI EN 345,344</i>		<i>UNI EN 374, 420</i>	<i>UNI EN 149</i>
			
Con suola antiscivolo	Durante l'attività lavorativa	Utilizzare per cambio Toner	Utilizzare durante le operazioni di pulizia

ADDETTO LABORATORIO INFORMATICO**DESCRIZIONE DELLA MANSIONE**

Trattasi delle attività didattiche di un laboratorio informatico scolastico.



Le attività svolte comportano l'utilizzo di personal computer in modo non sistematico o abituale e comunque **per meno di venti ore settimanali**, dedotte le interruzioni di cui all' *art. 175 del D.Lgs. 81/08*. Pertanto l'attività svolta dagli operatori viene considerata non comprendente l'attività di Videoterminalista.

**ATTREZZATURE UTILIZZATE**

Nello svolgimento della mansione si prevede l'utilizzo delle seguenti Attrezzature :

- STAMPANTI LASER
- STAMPANTI A GETTO D'INCHIOSTRO
- PERSONAL COMPUTER
- PLOTTER A GETTO D'INCHIOSTRO
- VIDEOPROIETTORI

Nota: Per le attrezzature utilizzate, che dovranno essere marcate "CE", ci si atterrà alle istruzioni riportate nei rispettivi libretti d'uso e manutenzione.

SOSTANZE UTILIZZATE

Nello svolgimento della mansione si prevede l'utilizzo delle seguenti Sostanze:

- INCHIOSTRI
- TONER (la sostituzione del toner è affidata a ditta esterna)

Nota: Per le sostanze effettivamente utilizzate si farà riferimento alle schede di sicurezza specifiche.

RISCHI EVIDENZIATI DALL'ANALISI

Oltre al Rischio **INCENDIO** (valutato secondo il DM 10.3.1998) l'attività comporta i Rischi riportati nella seguente tabella.

Descrizione del Rischio	Probabilità	Magnitudo	Rischio	
Affaticamento visivo	Probabile	Modesta	MEDIO	3
Postura non corretta con conseguenti disturbi muscolo-scheletrici	Probabile	Modesta	MEDIO	3
Elettrocuzione	Possibile	Grave	MEDIO	3
Esposizione a radiazioni non ionizzanti	Probabile	Lieve	BASSO	2

La tecnica di produzione delle immagini sullo schermo è tale per cui dall'apparecchio vengono generate, oltre alla luce visibile, radiazioni elettromagnetiche di varia lunghezza d'onda di debole intensità e difficilmente apprezzabili con gli strumenti di misura, come è ormai dimostrato da una serie numerosa di rilevazioni su apparecchi diversi per marca, modello e stato di manutenzione.

Il lavoro può comportare un pericolo per la salute in relazione alla durata dell'esposizione, alle caratteristiche del lavoro svolto, alle caratteristiche dell' hardware e del software, alle caratteristiche del posto di lavoro e dell'ambiente.

Effetti sulla salute legati al lavoro con una unità video sono dimostrabili per quanto concerne i disturbi oculovisivi, i disturbi muscolo-scheletrici e, in minore misura, le reazioni da stress.

I disturbi all'apparato visivo sono dovuti essenzialmente ad un'elevata sollecitazione e all'affaticamento degli occhi. L'apparato oculare è sollecitato per i seguenti motivi:

- ☛ sforzo accomodativo e adattativo (distanze e livelli di luminosità sempre differenti);
- ☛ posizionamento non corretto dello schermo rispetto alle finestre e ad altre sorgenti luminose; ciò causa abbagliamenti, riflessi fastidiosi e un maggiore contrasto chiaro-scuro;
- ☛ sfarfallio dei caratteri e dello sfondo, soprattutto con gli schermi di vecchia generazione;
- ☛ cattiva visualizzazione di singoli caratteri, frasi o di intere porzioni di testo;
- ☛ desktop disordinato e sfruttato in maniera insoddisfacente

I dolori al collo e alle articolazioni sono imputabili a:

- ☛ posizione sedentaria protratta o postura scorretta;
- ☛ spazio insufficiente per la tastiera e il mouse;
- ☛ mancanza di ausili di lavoro ergonomici (ad es. poggiapiedi, poggiapolsi per tastiera e mouse);
- ☛ altezza della sedia non perfettamente idonea o del tutto inadatta alle caratteristiche fisiche dell'utente;
- ☛ schermo collocato in posizione rialzata;
- ☛ uso di occhiali non idonei o ridotta capacità visiva (l'uso di occhiali progressivi non adatti può, infatti, costringere il lavoratore ad assumere una posizione incongrua con la testa.

PRINCIPALI MISURE DI PREVENZIONE ED ISTRUZIONI

Le caratteristiche delle apparecchiature e in particolare dei videotermini, dei sedili, dei sistemi di illuminazione sono studiati da tempo e ciò ha permesso di definire standard, norme e indicazioni preventive. In questo senso si è indirizzato anche il *D.Lgs 81/08*, nel quale si precisa che ambienti, posti di lavoro e videotermini siano sottoposti a verifiche e che siano effettuati controlli periodici di alcune variabili come quelle posturali, quelle microclimatiche, illuminotecniche ed ambientali generali.

A tale proposito, l'*allegato XXXIV dello stesso D.Lgs. 81/08*, fornisce i requisiti minimi delle attrezzature di lavoro, che sono stati rispettati, come precisato nel seguito.

È inoltre stato previsto un adeguato piano di sorveglianza sanitaria con programmazione di un'accurata visita preventiva eventualmente integrata da una valutazione oftalmologica estesa a tutte le funzioni sollecitate in questo tipo di attività. Di grande importanza sono le indicazioni correttive degli eventuali difetti visivi formulate dallo specialista in oftalmologia.

I lavoratori addetti ai videotermini saranno sottoposti a sorveglianza sanitaria periodica, per valutare l'eventuale comparsa di alterazioni oculo-visive o generali riferibili al lavoro con videotermini, come meglio dettagliato nella sezione specifica.

Di fondamentale importanza, infine, la prevista informazione e formazione dei lavoratori addetti, come precisato nel seguito, nonché il previsto controllo periodico degli operatori, al fine di individuare difetti di postura o modalità operative e comportamentali difformi dai contenuti del presente documento.

REQUISITI AMBIENTE DI LAVORO

SPAZIO

Come indicato al *punto 2, lettera a) dell'Allegato XXXIV del D.Lgs. 81/08*, il posto di lavoro deve essere ben dimensionato e allestito in modo che vi sia spazio sufficiente per permettere cambiamenti di posizione e movimenti operativi. Tutte le postazioni di lavoro soddisfano tali requisiti, così come indicati nella fig. 1.

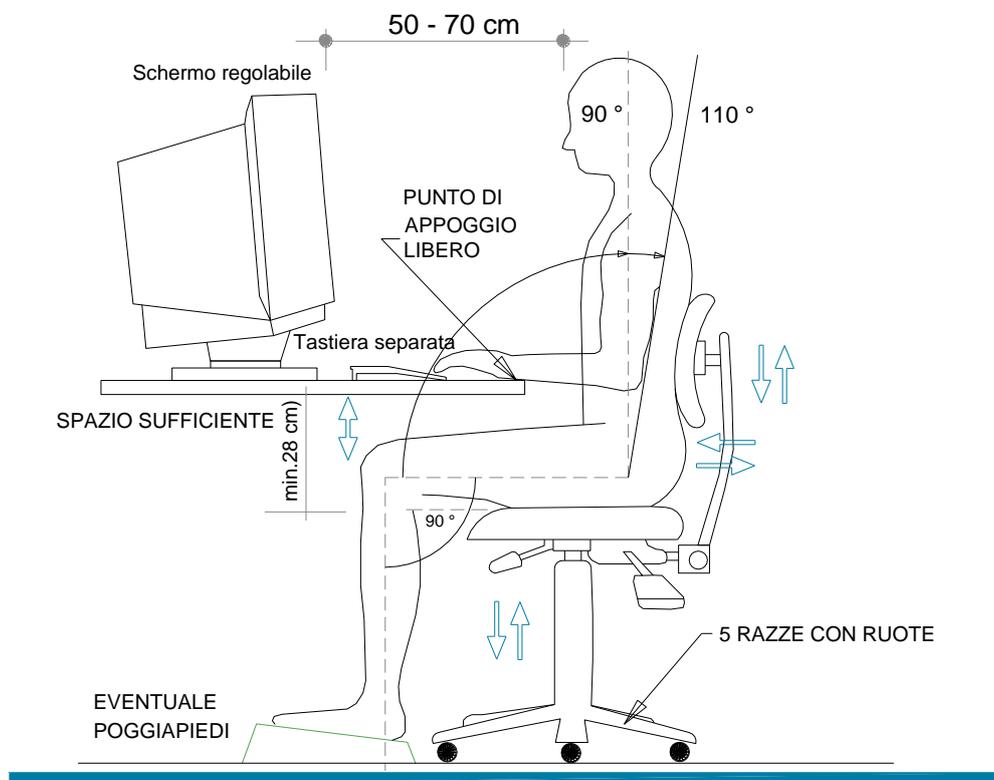


Figura 1 – POSTO DI LAVORO

ILLUMINAZIONE

Risultano rispettati i requisiti di illuminazione riportati al *punto 2, lettera b), dell'Allegato XXXIV del D.Lgs. 81/08*, in quanto:

- ☛ L'illuminazione generale e specifica (lampade da tavolo) garantisce un illuminamento sufficiente e un contrasto appropriato tra lo schermo e l'ambiente circostante, tenuto conto delle caratteristiche del lavoro e delle esigenze visive dell'utilizzatore.
- ☛ Sono stati evitati riflessi sullo schermo ed eccessivi contrasti di luminanza e abbagliamenti dell'operatore, disponendo la postazione di lavoro in funzione dell'ubicazione delle fonti di luce naturale e artificiale (in particolare tutte le postazioni sono state posizionate in modo da avere la luce naturale di fianco, come indicato nelle figure 2 e 3)
- ☛ Si è tenuto conto della posizione di finestre, pareti trasparenti o traslucide, pareti e attrezzature di colore chiaro che possono determinare fenomeni di abbagliamento diretto e/o indiretto e/o riflessi sullo schermo.
- ☛ Ove necessario, le finestre sono munite di un opportuno dispositivo di copertura regolabile per attenuare la luce diurna che illumina il posto di lavoro.

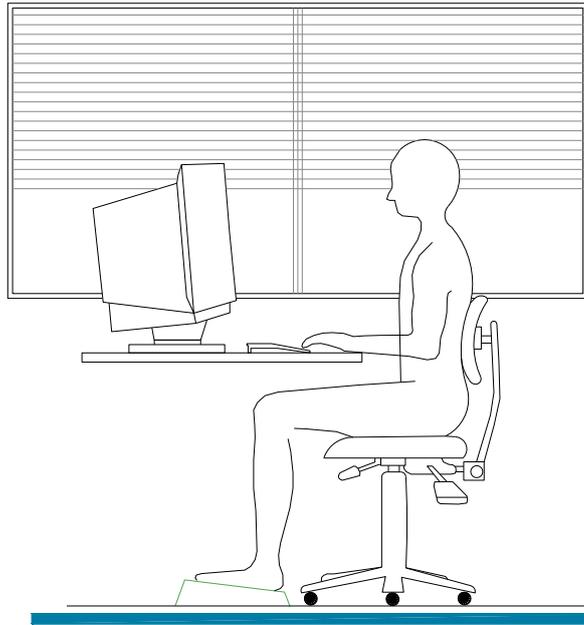


Figura 2 –CORRETTA ILLUMINAZIONE DEL POSTO DI LAVORO

- Lo sguardo principale dell'operatore deve essere parallelo alla finestra
- La postazione di lavoro deve trovarsi possibilmente in una zona lontana dalle finestre oppure sul lato del posto di lavoro lontano dalle finestre.

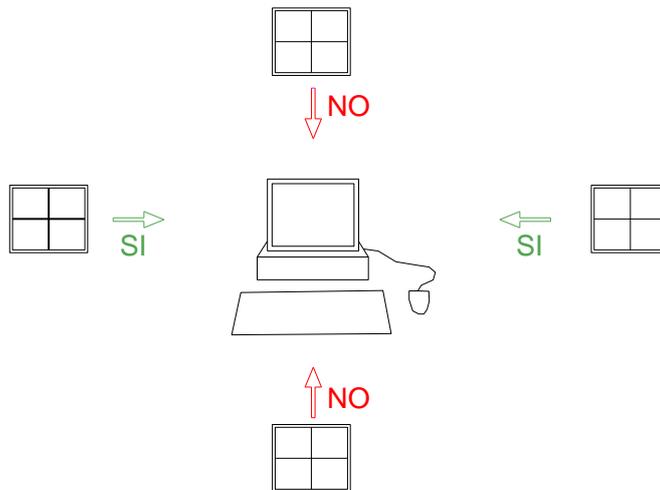


Figura 3 – CORRETTA POSIZIONE DEL POSTO DI LAVORO RISPETTO ALLA ILLUMINAZIONE NATURALE

DISTANZA VISIVA

- Con gli schermi comunemente in uso è consigliabile una distanza visiva compresa tra 50 e 70 cm (vedi figura 1). Per gli schermi molto grandi, è consigliabile una distanza maggiore.

RUMORE

- Il rumore emesso dalle attrezzature appartenenti al/ai posto/i di lavoro è stato preso in considerazione al momento della sistemazione delle postazioni di lavoro e dell'acquisto delle attrezzature stesse, in

particolare al fine di non perturbare l'attenzione e la comunicazione verbale (*punto 2, lettera d), Allegato XXXIV, D.Lgs. 81/08*).

PARAMETRI MICROCLIMATICI

Le condizioni microclimatiche non saranno causa di discomfort per i lavoratori e le attrezzature in dotazione al posto di lavoro, di buona qualità, non producono un eccesso di calore che possa essere fonte di discomfort per i lavoratori (*punto 2, lettera e), Allegato XXXIV, D.Lgs. 81/08*).

RADIAZIONI

Tutte le radiazioni, eccezione fatta per la parte visibile dello spettro elettromagnetico, devono essere ridotte a livelli trascurabili dal punto di vista della tutela della sicurezza e della salute dei lavoratori (*punto 2, lettera f), Allegato XXXIV, D.Lgs. 81/08*).

Gli schermi piatti non emettono radiazioni pericolose e anche quelli tradizionali attualmente in commercio non destano preoccupazioni. In base alle conoscenze attuali, essi non rappresentano un pericolo per la salute, neppure per le donne in gravidanza. L'impiego di speciali filtri allo scopo di ridurre le radiazioni è stato, quindi, ritenuto inutile.

IRRAGGIAMENTO TERMICO

Sia gli schermi che le unità centrali producono calore che poi deve essere smaltito aerando adeguatamente i locali. L'elevata presenza di schermi in un locale impone quindi una maggiore ventilazione. Occorre tenere presente che anche l'unità centrale produce calore.

Poiché il calore prodotto da uno schermo piatto è circa un terzo di quello emesso da uno schermo tradizionale, ai fini del miglioramento delle condizioni di lavoro, si prevede la progressiva sostituzione dei monitor tradizionali con schermi piatti.

I lavoratori addetti dovranno provvedere a:

Areare regolarmente i locali di lavoro. In inverno sarà sufficiente tenere le finestre aperte per pochi minuti in modo da cambiare l'aria in tutto il locale. In estate può bastare un piccolo ventilatore per dare ristoro

UMIDITA'

Il calore generato dai VDT può rendere l'aria asciutta, ed alcuni portatori di lenti a contatto provano disagio per tale circostanza.

Si farà in modo, quindi, di ottenere e mantenere un'umidità soddisfacente per garantire il confort generale dei lavoratori ed il fastidio possibile per i portatori di lenti a contatto.

INTERFACCIA ELABORATORE-UOMO

All'atto dell'elaborazione, della scelta, dell'acquisto del software, o allorchè questo venga modificato, come anche nel definire le mansioni che implicano l'utilizzazione di unità videoterminali, si terrà conto dei seguenti fattori (*punto 3), Allegato XXXIV, D.Lgs. 81/08*):

il software dovrà essere adeguato alla mansione da svolgere e di facile uso adeguato al livello di conoscenza e di esperienza dell'utilizzatore

nessun dispositivo di controllo quantitativo o qualitativo verrà utilizzato all'insaputa dei lavoratori;

il software dovrà essere strutturato in modo tale da fornire ai lavoratori indicazioni comprensibili sul corretto svolgimento dell'attività;

i sistemi devono fornire l'informazione di un formato e ad un ritmo adeguato agli operatori;

i principi dell'ergonomia devono essere applicati in particolare all'elaborazione dell'informazione da parte dell'uomo.

ATTREZZATURA DI LAVORO

L'utilizzazione in sè del VDT non sarà fonte di rischio per i lavoratori addetti che disporranno, come precisato nel seguito, di schermi moderni e adatti alle attività lavorative, così come di arredi stabili, facilmente pulibili e soprattutto regolabili, in modo da poter adattare la postazione di lavoro alle proprie caratteristiche fisiche.

Agli operatori addetti viene garantito di:

- ☛ Poter lavorare anche in piedi;
- ☛ Poter utilizzare occhiali adeguati, se necessario;
- ☛ Poter fare delle pause e rilassarsi.

Gli operatori dovranno segnalare eventuali malfunzionamenti o situazioni difformi da quanto specificato nel seguito.

SCHERMO

Come prescritto dall'Allegato XXXIV del D.Lgs. 81/08, gli schermi del VDT in dotazione possiedono le seguenti caratteristiche minime (*punto 1, lettera b, Allegato XXXIV, D.Lgs. 81/08*) :

- ☛ La risoluzione dello schermo è tale da garantire una buona definizione, una forma chiara, una grandezza sufficiente dei caratteri e, inoltre, uno spazio adeguato tra essi
- ☛ L'immagine sullo schermo risulta stabile; esente da farfallamento, tremolio o da altre forme di instabilità
- ☛ La brillantezza e/o il contrasto di luminanza tra i caratteri e lo sfondo dello schermo risultano facilmente regolabili da parte dell'utilizzatore del videoterminale e facilmente adattabili alle condizioni ambientali
- ☛ Lo schermo è orientabile ed inclinabile liberamente per adeguarsi facilmente alle esigenze dell'utilizzatore.
- ☛ È possibile utilizzare un sostegno separato per lo schermo o un piano regolabile.
- ☛ Sullo schermo non devono essere presenti riflessi e riverberi che possano causare disturbi all'utilizzatore durante lo svolgimento della propria attività.
- ☛ Lo schermo deve essere posizionato di fronte all'operatore in maniera che, anche agendo su eventuali meccanismi di regolazione, lo spigolo superiore dello schermo sia posto un pò più in basso dell'orizzontale che passa per gli occhi dell'operatore e ad una distanza degli occhi pari a circa 50-70 cm, per i posti di lavoro in cui va assunta preferenzialmente la posizione seduta



Il lavoratore addetto potrà:

- ☛ In caso di problemi con le dimensioni dei font del sistema, modificare le impostazioni del sistema operativo.

TASTIERA E DISPOSITIVI DI PUNTAMENTO

Come prescritto dal *D.Lgs. 81/08*, la tastiera ed il mouse facenti parte del VDT in dotazione possiedono le seguenti caratteristiche minime (*punto 1, lettera c, Allegato XXXIV, D.Lgs. 81/08*) :

La tastiera è separata dallo schermo, è facilmente regolabile ed è dotata di meccanismo di variazione della pendenza onde consentire al lavoratore di assumere una posizione confortevole e tale da non provocare l'affaticamento delle braccia e delle mani.



- Lo spazio sul piano di lavoro è tale da consentire un appoggio degli avambracci davanti alla tastiera nel corso della digitazione, tenendo conto delle caratteristiche antropometriche dell'operatore.
- La tastiera possiede una superficie opaca onde evitare i riflessi.
- La disposizione della tastiera e le caratteristiche dei tasti ne agevolano l'uso. I simboli dei tasti presentano sufficiente contrasto e risultano leggibili dalla normale posizione di lavoro.
- Il mouse in dotazione alla postazione di lavoro viene posto sullo stesso piano della tastiera, in posizione facilmente raggiungibile e dispone di uno spazio adeguato per il suo uso.

Il lavoratore addetto potrà:

- In caso di problemi o dolori ai polsi, richiedere al datore di lavoro di prevedere l'acquisto di tastiere speciali e/o mouse ergonomici.



POSTAZIONE DI LAVORO

PIANO DI LAVORO

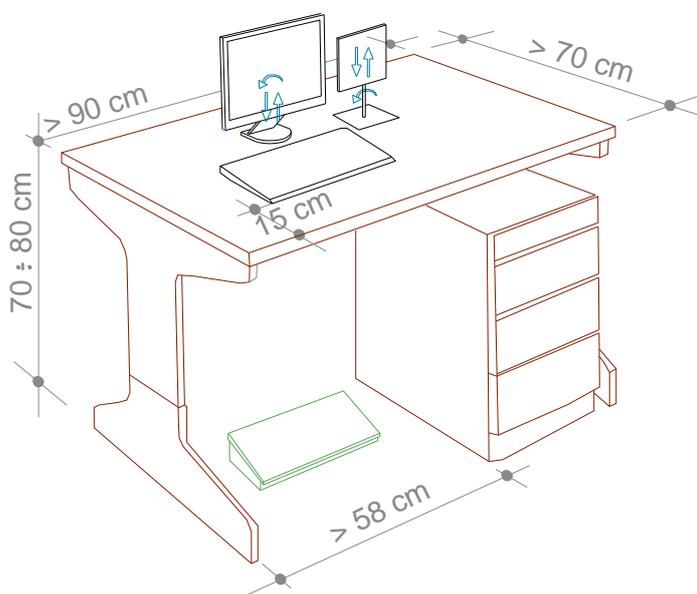


Figura 4 – PIANO DI LAVORO

Come previsto dal D.Lgs. 81/08, il piano di lavoro possiede le seguenti caratteristiche minime (punto 1, lettera d, Allegato XXXIV, D.Lgs. 81/08) :

- Superficie a basso indice di riflessione, struttura stabile e di dimensioni sufficienti a permettere una disposizione flessibile dello schermo, della tastiera, dei documenti e del materiale accessorio, come indicato nella figura a lato, che riporta le misure standard
- L'altezza del piano di lavoro fissa o regolabile deve essere indicativamente compresa fra 70 e 80 cm. Lo spazio a disposizione deve permettere l'alloggiamento e il movimento degli arti inferiori, nonché l'ingresso del sedile e dei braccioli se presenti.
- La profondità del piano di lavoro deve essere tale da assicurare una adeguata distanza visiva dallo schermo.
- Il supporto per i documenti, ove previsto, deve essere stabile e regolabile e deve essere collocato in modo tale da ridurre al minimo i movimenti della testa e degli occhi.

SEDILE DI LAVORO

Come previsto dal D.Lgs. 81/08, il sedile di lavoro possiede le seguenti caratteristiche minime (punto 1, lettera e, Allegato XXXIV, D.Lgs. 81/08) :

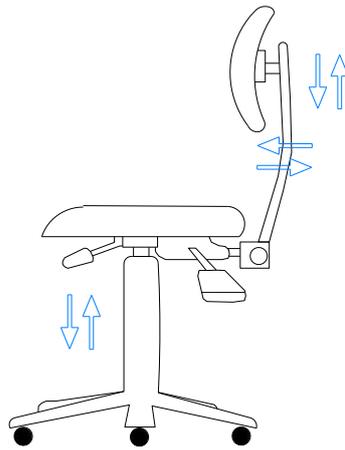


Figura 5 – SEDILE DI LAVORO E REGOLAZIONI

- ☛ Il sedile di lavoro risulta stabile e permette all'utilizzatore libertà nei movimenti, nonché l'assunzione di una posizione comoda. Il sedile possiede altezza regolabile in maniera indipendente dallo schienale e dimensioni della seduta adeguate alle caratteristiche antropometriche dell'utilizzatore.
- ☛ Lo schienale è adeguato alle caratteristiche antropometriche dell'utilizzatore ed è dotato di regolazione dell'altezza e dell'inclinazione. Nell'ambito di tali regolazioni l'utilizzatore potrà fissare lo schienale nella posizione selezionata.
- ☛ Lo schienale e la seduta possiedono bordi smussati. I materiali, facilmente pulibili, presentano un livello di permeabilità tale da non compromettere il comfort del lavoratore.
- ☛ Il sedile è dotato di un meccanismo girevole per facilitare i cambi di posizione e può essere spostato agevolmente secondo le necessità dell'utilizzatore.
- ☛ Un poggiapiedi sarà messo a disposizione di coloro che lo desiderino per far assumere una postura adeguata agli arti inferiori. Il poggiapiedi sarà tale da non spostarsi involontariamente durante il suo uso.

AFFATICAMENTO VISIVO

Si tratta di un sovraccarico dell'apparato visivo. I sintomi sono bruciore, lacrimazione, secchezza oculare, senso di corpo estraneo, fastidio alla luce, dolore oculare e mal di testa, visione annebbiata o sdoppiata, frequente chiusura delle palpebre e stanchezza alla lettura. Sono disturbi che si manifestano in chi è sottoposto a stress visivo e possono causare vere e proprie malattie.

Oltre al corretto posizionamento della postazione ed ai requisiti già descritti per l'attrezzatura di lavoro, per ridurre al minimo l'affaticamento visivo degli addetti all'utilizzo del VDT, verranno osservate le seguenti misure di prevenzione:

- ☛ Non avvicinarsi mai troppo al video per migliorare la visibilità dei caratteri (tenere presenti le corrette distanze già indicate); aumentare piuttosto il corpo dei caratteri od ingrandire la pagina sullo schermo. Soprattutto nel caso si adoperino lenti multifocali (progressive), è utile mantenere i testi cartacei alla medesima altezza rispetto al monitor, utilizzando un leggio portadocumenti posizionato il più vicino possibile al video e sempre di fronte all'operatore.
- ☛ Per i portatori di occhiali : gli oggetti riflettenti dell'ambiente, ma soprattutto il monitor, originano riflessi sia sulla superficie esterna sia su quella interna degli occhiali. Questi riflessi si sovrappongono sulla retina alle immagini visive e creano degli aloni fastidiosi. È buona norma utilizzare lenti trattate con filtri antiriflesso. Anche talune lenti colorate possono essere utili per ridurre la luce dello sfondo e migliorare il contrasto.
- ☛ Effettuare le previste pause : Il *D.Lgs. 81/08, all'art. 175, comma 3*, prevede 15 minuti di pausa ogni 120 minuti di applicazione continuativa al VDT, durante la quale è consigliabile sgranchirsi le braccia e la

schiena, senza impegnare gli occhi. Gli effetti più benefici si hanno quando, durante le pause, si rivolge lo sguardo su oggetti lontani, meglio se fuori dalla finestra

POSTURA NON CORRETTA

Per prevenire l'insorgenza di disturbi muscolo-scheletrici i lavoratori dovranno:

- Assumere la postura corretta di fronte al video, con piedi ben poggiati al pavimento e schiena poggiata allo schienale della sedia nel tratto lombare, regolando allo scopo l'altezza della sedia e l'inclinazione dello schienale. A tale scopo sono disponibili le diverse regolazioni (fig. 1)
- Posizionare lo schermo del video di fronte in maniera che, anche agendo su eventuali meccanismi di regolazione, lo spigolo superiore dello schermo sia posto un po' più in basso dell'orizzontale che passa per gli occhi dell'operatore e ad una distanza dagli occhi pari a circa 50-70 cm. (fig. 1);
- Disporre la tastiera davanti allo schermo (fig. 1 e fig. 4) ed il mouse, od eventuali altri dispositivi di uso frequente, sullo stesso piano della tastiera ed in modo che siano facilmente raggiungibili;
- Eseguire la digitazione e utilizzare il mouse evitando irrigidimenti delle dita e del polso, curando di tenere gli avambracci appoggiati sul piano di lavoro in modo da alleggerire la tensione dei muscoli del collo e delle spalle;
- Evitare, per quanto possibile, posizioni di lavoro fisse per tempi prolungati. Nel caso ciò fosse inevitabile si raccomanda la pratica di frequenti esercizi di rilassamento (collo, schiena, arti superiori ed inferiori).

UTILIZZO DI COMPUTER PORTATILI

Nel caso di utilizzo prolungato di computer portatili, come previsto dal *punto 1, lettera f) dell' Allegato XXXIV del D.Lgs. 81/08*, verrà fornita al lavoratore una tastiera ed un mouse o altro dispositivo di puntamento esterni nonchè di un idoneo supporto che consenta il corretto posizionamento dello schermo, come indicato nella figura a lato (in alternativa potrà essere impiegato uno schermo separato, conforme a quello già descritto, collegato al notebook).



DISPOSITIVI DI PROTEZIONE INDIVIDUALE

Se prescritte dal medico competente dovranno essere utilizzate

➤ lenti oftalmiche o altri dispositivi speciali di correzione visiva

Le lenti oftalmiche riducono l'affaticamento visivo, bloccando al 100% le radiazioni UV fino a 400 nm e polarizzando la luce in modo da ottenere l'eliminazione della maggior parte delle vibrazioni vettoriali delle onde non parallele all'asse di polarizzazione; l'apporto visivo riceve quindi una luce indiretta senza alterazioni della luminosità ambientale (riducendo notevolmente l'affaticamento visivo).

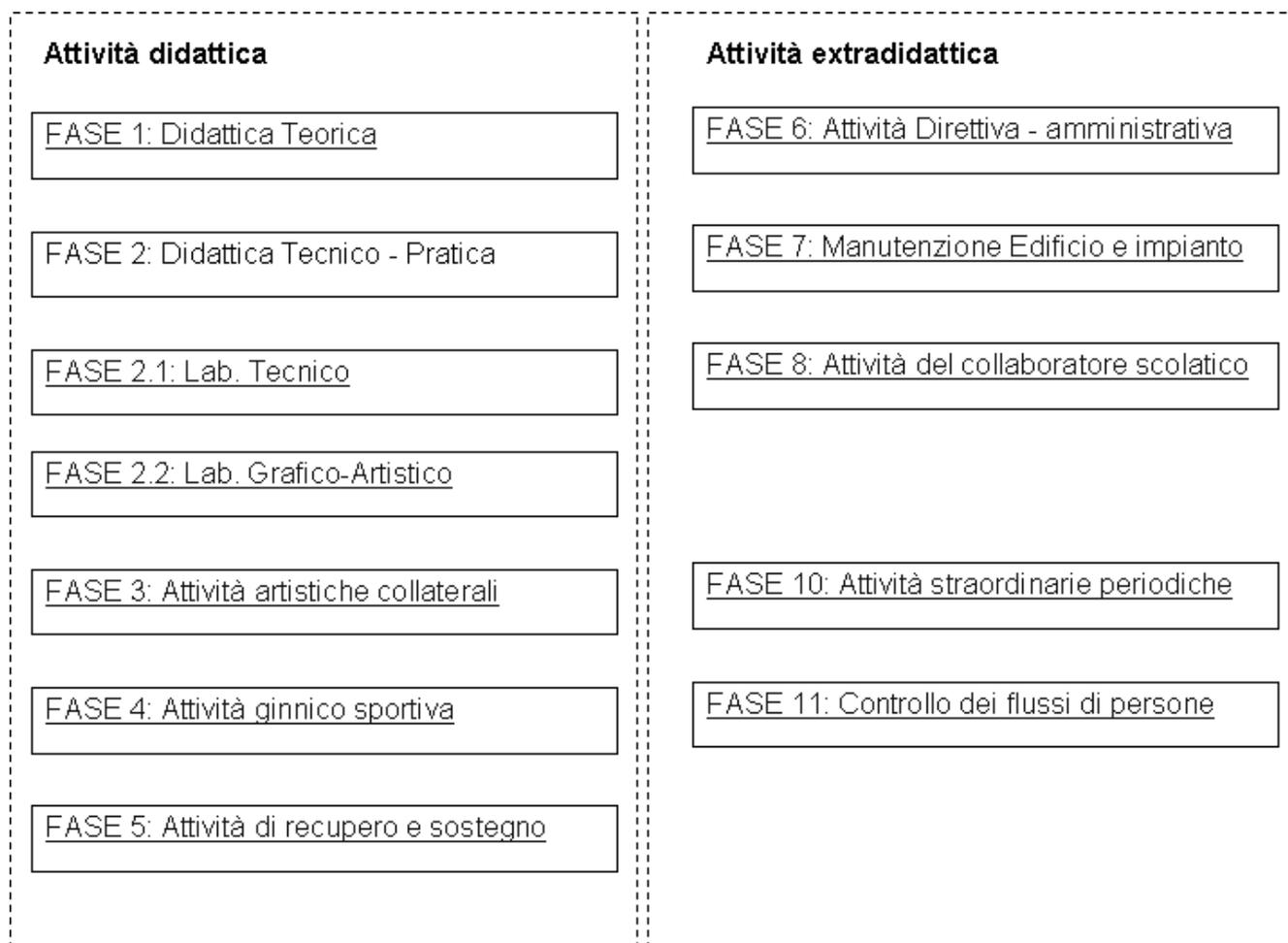


ATTIVITA' LAVORATIVE

SEDE OPERATIVA: SCUOLA PRIMARIA "MICHELE SORANNO"

Qui di seguito vengono analizzate le singole attività di lavoro, con relativi Rischi, misure di prevenzione e raccomandazioni e DPI da utilizzare. Per le attrezzature di lavoro, per le sostanze pericolose, occorrerà riferirsi alle allegate schede di sicurezza. Così come sopra menzionato si procederà all'analisi delle attività lavorative che si svolgono.

FLOW CHART



ATTIVITÀ DIDATTICHE

ATTIVITA' LAVORATIVE

81/173

ATTIVITA' DIDATTICA IN AULA

DESCRIZIONE ATTIVITA'

L'attività è caratterizzata dallo svolgimento di lezioni in materie specifiche svolte dal docente che si avvale di strumenti cartacei, tra cui testi, fotocopie e dispense e, talvolta, di strumenti informatici o di attrezzature quali, ad esempio, la lavagna luminosa. Egli ha inoltre la responsabilità degli alunni durante lo svolgimento delle attività.

Soprattutto nelle scuole medie e superiori, negli ultimi anni anche in alcune scuole elementari, sono stati introdotti corsi di informatica, pertanto in questi casi l'attività viene svolta in aule attrezzate in cui ciascuno studente ha a disposizione un videoterminale.



Attrezzatura utilizzata

- Computer
- Lavagna luminosa
- Lavagna (in ardesia, plastificata...)
- Strumenti di uso comune per svolgere le attività didattiche (gessi, pennarelli, penne, libri, quaderni ,ecc.)

Nota : per le attrezzature utilizzate attenersi alle istruzioni riportate nelle allegate schede di sicurezza.

Sostanze pericolose

- Gessi

RISCHI EVIDENZIATI DALL'ANALISI

Descrizione del Pericolo	Probabilità	Magnitudo	Rischio	
Inalazione di polveri	Probabile	Modesta	MEDIO	3
Disturbi alle corde vocali	Probabile	Modesta	MEDIO	3
Elettrocuzione	Improbabile	Grave	BASSO	2
Cadute, traumatismi vari per inciampo, scivolamenti e urti	Possibile	Modesta	BASSO	2
Incendio	Improbabile	Grave	BASSO	2
Postura	Possibile	Modesta	BASSO	2
Microclima	Probabile	Modesta	BASSO	2
Allergie	Possibile	Modesta	BASSO	2
Movimentazione manuale dei carichi	Possibile	Modesta	BASSO	2
Rumore	<i>Come da valutazione specifica</i>			
Affaticamento della vista	Possibile	Lieve	M.BASSO	1
Stress	Possibile	Lieve	M.BASSO	1

DESCRIZIONE DEI PRINCIPALI FATTORI DI RISCHIO

I principali fattori di rischio sono:

- **Rischio elettrico:** è legato alla possibilità di elettrocuzione, durante l'utilizzo di particolari attrezzature elettriche (computer, lavagna luminosa, ecc.), per contatto con cavi elettrici con rivestimento isolante non integro, il rischio di natura elettrica diventa più rilevante nei casi, non infrequenti, in cui l'impianto elettrico non prevede gli idonei dispositivi di protezione contro i contatti indiretti (interruttori differenziali) e contro i sovraccarichi (interruttore magnetotermico), in maniera meno frequente il rischio è legato alla disposizione non idonea dei cavi elettrici che può determinare un pericolo di tranciamento. La ricorrenza delle non conformità specifiche per questo elemento di rischio sono riportate nella parte generale del documento.
- **UtENZE elettriche:** il rischio è legato al numero di prese a disposizione, il problema ha una frequenza significativa nel caso siano presenti laboratori didattici, soprattutto di informatica, dove spesso le prese vengono sovraccaricate.
- **Illuminazione generale come fattore di sicurezza:** il rischio è collegato al livello non idoneo dell'illuminazione di alcuni locali o passaggi per cui è possibile inciampare, scivolare o urtare contro elementi ingombranti o sporgenti.
- **Antincendio e Gestione delle Emergenze:** è già stata messa in evidenza l'importanza fondamentale delle procedure di gestione delle emergenze e dell'idoneità dei mezzi di estinzione e delle vie di esodo negli edifici scolastici per la peculiarità delle persone presenti. Per la fase in esame il livello di rischio è essenzialmente legato alla mancanza di formazione ed informazione del personale docente, compreso quello che non ha uno specifico ruolo operativo nella gestione dell'emergenza, perché è direttamente responsabile degli alunni presenti. La ricorrenza delle non conformità specifiche per questo elemento di rischio sono riportate nella parte generale del documento.
- **Rischio posturale:** i docenti possono assumere posture non ergonomiche durante lo svolgimento delle lezioni che possono portare a malattie a carico della colonna vertebrale.
- **Arredi di servizio:** le non conformità più frequentemente rilevate sono legate alla qualità e alla quantità di arredi in dotazione. Spesso questi non sono in quantità sufficiente alle reali esigenze e non sempre vengono rispettati i criteri di ergonomia, oltre al fatto che non sempre arredi e attrezzature risultano integri, soprattutto nelle scuole di periferia o dei piccoli centri.
- **Movimentazione Manuale dei carichi:** è rilevante soprattutto nella scuola materna, dove accade spesso che il docente o gli ausiliari si trovino ad assistere gli alunni in particolari situazioni (giochi, utilizzo dei servizi igienici, ecc.) in cui è necessario il sollevamento. Tale rischio si rileva in misura sostanzialmente inferiore nella scuola media dove gli alunni sono completamente autosufficienti; comuni a tutti gli ordini di scuola devono essere considerate le attività di supporto ai ragazzi portatori di handicap, per i quali l'assistenza in tal senso deve essere continuativa.
- **Illuminazione generale come fattore di igiene:** le situazioni di discomfort sono generalmente legate al non corretto livello di illuminamento delle aule che può determinare un eccessivo affaticamento della vista, più raramente i problemi sono legati alla presenza di elevati contrasti di luminanza nel campo visivo del docente dovuti alla mancanza, alle finestre, di tende parasole, è bene sottolineare che l'influenza di questo elemento di discomfort è attenuata dal fatto che la posizione di lavoro non è necessariamente fissa durante lo svolgimento delle lezioni;
- **Rumore:** il rischio è legato sia al contesto urbano in cui l'edificio scolastico è inserito che alle condizioni in cui si svolge l'attività didattica, in particolare al numero degli alunni presenti in aula ed agli spazi a disposizione per lo svolgimento delle lezioni; per il comparto esami i livelli di esposizione sono tali da generare soltanto situazioni di discomfort e quindi tali da determinare, ad esempio, affaticamento e diminuzione della capacità di attenzione, solo nei casi più gravi l'esigenza del docente di alzare sempre più la voce può provocare laringiti croniche.

- ✚ **Condizioni microclimatiche:** le condizioni di discomfort sono nella maggior parte dei casi dovute all'assenza o ad un errato dimensionamento degli impianti di ventilazione e di condizionamento/riscaldamento il che comporta spesso temperature nei locali troppo calde o troppo fredde, sbalzi sensibili da un ambiente all'altro e, anche se più raramente, scarso ricambio di aria.
- ✚ **Sostanze utilizzate:** è possibile che in caso di persone particolarmente sensibili l'utilizzo di gessi da lavagna, pennarelli particolari o solventi organici per la detersione delle superfici si sviluppino allergie.
- ✚ **Organizzazione del lavoro:** la ripetitività delle attività, la scarsa possibilità di avanzamento di carriera nonché la scarsa valorizzazione dell'acquisizione della professionalità nel corso degli anni possono provocare situazioni di stress. A queste cause di stress legate all'ordinamento del personale docente, si aggiunge quello più legato all'attività specifica svolta, ed in particolare la costante e continua vigilanza degli alunni nonché le modalità e la costanza dei rapporti interpersonali con questi.

PRINCIPALI MISURE DI PREVENZIONE ED ISTRUZIONI PER GLI ADDETTI

Generale

- ✚ Formazione ed informazione sulle corrette posture da adottare durante lo svolgimento delle lezioni, ed in particolar modo per le attività che comportano la movimentazione dei carichi;
- ✚ Verifica dello stato di conservazione delle attrezzature utilizzate durante l'attività;
- ✚ Divieto di utilizzo di utenze non a norma rispetto ai requisiti minimi di sicurezza elettrica;
- ✚ Maggiore flessibilità nell'organizzazione del lavoro;
- ✚ Migliorare i sistemi di ventilazione e di condizionamento/riscaldamento dell'aria.
- ✚ Migliorare le condizioni di illuminamento, sia come fattore di sicurezza che come fattore di igiene, attraverso l'aumento della potenza degli impianti e garantendo, attraverso una periodica e sistematica attività manutentiva, la costante disponibilità, specie degli impianti di emergenza.

Infezione da microorganismi

- ✚ Accertarsi della corretta igiene delle aule

Microclima

- ✚ Predisporre adeguati sistemi di ventilazione e di condizionamento/riscaldamento dell'aria

Postura

Formazione ed informazione sulle corrette posture da adottare durante lo svolgimento delle lezioni, ed in particolar modo per le attività che comportano la movimentazione dei carichi

DISPOSITIVI DI PROTEZIONE INDIVIDUALE OBBLIGATORI

Non sono da prescrivere particolari dispositivi di protezione.

ATTIVITA' DI LABORATORIO**DESCRIZIONE ATTIVITA'**

L'attività di laboratorio viene svolta in locali adeguatamente attrezzati per le attività da svolgere. Più frequentemente si incontrano laboratori nelle scuole medie e superiori per le quali il corso di studio può prevedere applicazioni pratiche delle materie studiate.

**Attrezzatura utilizzata**

- ☛ Utensili elettrici portatili
- ☛ Taglierina
- ☛ Forbici
- ☛ Compressore
- ☛ Seghetto manuale, chiodi, martello, compensato, ecc.
- ☛ Trapano manuale
- ☛ Pile, lampadine, filo elettrico, nastro isolante, interruttori
- ☛ Colori ad acqua, a cera, ad olio, argilla

Sostanze pericolose

- ☛ Detergenti
- ☛ Solventi, colle, vernici, inchiostri, ecc.

Nota : per le attrezzature e per le sostanze effettivamente utilizzate attenersi alle istruzioni riportate nelle relative schede di sicurezza.

RISCHI EVIDENZIATI DALL'ANALISI

Descrizione del Pericolo	Probabilità	Magnitudo	Rischio	
Elettrocuzione	Possibile	Grave	MEDIO	3
Incendio	Possibile	Grave	MEDIO	3
Irritazioni cutanee	Possibile	Modesta	BASSO	2
Irritazioni alle vie respiratorie	Possibile	Modesta	BASSO	2
Offesa alle mani ed altre parti del corpo	Possibile	Modesta	BASSO	2
Bruciate durante l'uso degli utensili elettrici portatili	Possibile	Modesta	BASSO	2
Allergie	Possibile	Modesta	BASSO	2
Proiezione di trucioli durante l'uso degli utensili elettrici portatili	Possibile	Modesta	BASSO	2
Rumore	<i>Come da valutazione specifica</i>			
Inalazione di polveri	Probabile	Lieve	BASSO	2
Infortuni da taglio per uso di forbici, lamette, rasoi.	Possibile	Modesta	BASSO	2
Ribaltamento degli scaffali e caduta di materiale	Improbabile	Grave	BASSO	2

85/173

depositato				
Microclima	Possibile	Modesta	BASSO	2
Affaticamento della vista per scarsa illuminazione	Probabile	Lieve	BASSO	2

DESCRIZIONE DEI PRINCIPALI FATTORI DI RISCHIO

I principali fattori di rischio sono:

- ✦ **Rischio elettrico:** è legato alla possibilità di elettrocuzione, durante l'utilizzo di particolari attrezzature elettriche, per contatto con cavi elettrici con rivestimento isolante non integro, il rischio di natura elettrica diventa più rilevante nei casi, non infrequenti, in cui l'impianto elettrico non prevede gli idonei dispositivi di protezione contro i contatti indiretti (interruttori differenziali) e contro i sovraccarichi (interruttore magnetotermico), in maniera meno frequente il rischio è legato alla disposizione non idonea dei cavi elettrici che può determinare un pericolo di tranciamento. La ricorrenza delle non conformità relative a questo specifico fattore di rischio sono riportate nella parte introduttiva del documento
- ✦ **Utenze elettriche:** il rischio è legato al numero di prese a disposizione che spesso non risultano sufficienti rispetto al numero di utenze che ad esse devono essere collegate e pertanto vengono sovraccaricate.
- ✦ **Attrezzature e macchine utilizzate:** è possibile, in relazione alla tipologia di attrezzature utilizzate nello svolgimento delle attività del laboratorio, che a causa della mancanza di idonee protezioni ci si provochino tagli, abrasioni, schiacciamenti, ecc., ovviamente l'entità di tali infortuni sarà di tipo lieve.
- ✦ **Illuminazione generale come fattore di sicurezza:** il rischio è collegato al livello non idoneo dell'illuminazione di alcuni locali o passaggi per cui è possibile inciampare, scivolare o urtare contro elementi sporgenti o taglienti.
- ✦ **Antincendio e Gestione delle Emergenze:** è già stata messa in evidenza l'importanza fondamentale delle procedure di gestione delle emergenze e dell'idoneità dei mezzi di estinzione e delle vie di esodo negli edifici scolastici per la peculiarità delle persone presenti. Per la fase in esame il livello di rischio è essenzialmente legato alla mancanza di formazione ed informazione del personale docente, perché è direttamente responsabile degli alunni presenti e alle dotazioni antincendio specifiche del laboratorio o delle aree adiacenti, perché l'attività svolta potrebbe essere la causa dell'insorgere di un incendio.
- ✦ **Immagazzinamento degli oggetti:** il rischio è legato al non corretto ancoraggio delle scaffalature o al loro eccessivo caricamento che comporta la possibilità che si verifichi un ribaltamento degli scaffali stessi o che da questi cada il materiale che vi è stato disposto. Molto contenuto è, invece, il rischio associato alla tipologia di sostanze immagazzinate che, anche nel caso in cui fossero tossiche o infiammabili, non sono mai presenti in quantità tali da costituire un effettivo pericolo.
- ✦ **Illuminazione generale come fattore di igiene:** le situazioni di discomfort sono generalmente legate al non corretto livello di illuminamento dei locali che può determinare un eccessivo affaticamento della vista, più raramente i problemi sono legati alla presenza di elevati contrasti di luminanza nel campo visivo del docente dovuti alla mancanza, alle finestre, di tende parasole, è bene sottolineare che l'influenza di questo elemento di discomfort è attenuata dal fatto che la posizione del docente non è necessariamente fissa durante lo svolgimento delle esercitazioni;
- ✦ **Condizioni microclimatiche** le condizioni di discomfort sono nella maggior parte dei casi dovute all'assenza o ad un errato dimensionamento degli impianti di ventilazione e di condizionamento/riscaldamento il che comporta spesso temperature nei locali troppo calde o troppo fredde, sbalzi sensibili da un ambiente all'altro e, anche se più raramente, scarso ricambio di aria;
- ✦ **Arredi di servizio:** le non conformità più frequentemente rilevate sono legate alla qualità e alla quantità di arredi in dotazione. Spesso questi non sono in quantità sufficiente alle reali esigenze e non sempre vengono rispettati i criteri di ergonomia, oltre al fatto che non sempre arredi e attrezzature risultano integri, soprattutto nelle scuole di periferia o dei piccoli centri.

Generale

- ☛ Predisporre idonee tabelle per intervento di primo soccorso per le sostanze adoperate
- ☛ Verificare l'integrità della macchina, in tutte le sue parti
- ☛ Installare schermature che rendano inaccessibili le zone in cui operano gli organi lavoratori delle macchine
- ☛ Verificare l'efficienza dei comandi e dell'interruttore di emergenza
- ☛ La presenza attenta e costante del docente impedisce l'utilizzo improprio degli strumenti a disposizione e quindi evita ferimenti accidentali non legati all'attività didattica
- ☛ Dotare i locali di attrezzature idonee e migliorare la dotazione di arredi di servizio

Caduta di materiale dall'alto

- ☛ Verificare il corretto ancoraggio delle scaffalature ai muri

Punture, tagli ed abrasioni

- ☛ Utilizzare e conservare gli attrezzi taglienti con la dovuta attenzione e cura

Elettrocuzione

- ☛ I lavoratori non devono adoperare gli attrezzi manuali di uso comune su parti di impianti elettrici in tensione
- ☛ Per l'uso degli utensili elettrici portatili saranno osservate le ore di silenzio imposte dai regolamenti locali. Riferimento:DPCM 01/03/91
- ☛ Saranno predisposti comandi di emergenza per interrompere rapidamente l'alimentazione all'intero impianto elettrico (sul quadro generale) e a sue parti (sui quadri di zona); tali comandi saranno noti a tutte le maestranze e facilmente raggiungibili ed individuabili. (Norme CEI 64-8/4 Sez.464 - Norme CEI 64-8/7 Art.704.537)

Rumore

- ☛ Per l'uso del compressore saranno osservate le ore di silenzio imposte dai regolamenti locali. Riferimento:DPCM 01/03/91

Cesoimento, stritolamento

- ☛ Nell'utilizzo di macchinari ed attrezzature con organi meccanici in movimento e con dispositivi rotanti non indossare indumenti con parti libere e svolazzanti che potrebbero impigliarsi negli ingranaggi
- ☛ Non effettuare interventi su apparecchiature con organi in movimento prima che siano disattivate

Allergeni

- ☛ Durante l'uso di sostanze del tipo in esame devono essere adottati gli accorgimenti necessari per evitare il contatto con la pelle, con gli occhi o con altre parti del corpo
- ☛ Ogni sostanza del tipo in esame deve essere opportunamente conservata
- ☛ Durante l'uso di sostanze del tipo in esame non devono essere consumati cibi e bevande
- ☛ Prevedere idonea etichettatura delle sostanze chimiche o tossiche presenti
- ☛ Acquisire le schede di sicurezza delle sostanze chimiche o tossiche utilizzate
- ☛ Nelle operazioni di pulizia utilizzare le sostanze meno tossiche e meno volatili possibile
- ☛ Scegliere prodotti detergenti con pH vicini al neutro

Proiezione di schegge

- ☛ Verificare l'efficienza dello schermo paraschegge

Microclima

- ☛ Predisporre adeguati sistemi di ventilazione e di condizionamento/riscaldamento dell'aria
- ☛ Ricambio dell'aria frequente

DISPOSITIVI DI PROTEZIONE INDIVIDUALE OBBLIGATORI

I lavoratori che eseguiranno l'attività dovranno utilizzare regolari DPI con marcatura "CE", in particolare:

Mascherina	Calzature	Guanti	Tuta intera
Facciale Filtrante	Livello di Protezione S3	Anticalore	NYLPRENE
<i>UNI EN 149</i>	<i>UNI EN 345,344</i>	Tipo: <i>UNI EN 407</i>	Tipo: <i>UNI EN 340-466</i>
			
Durante le operazioni	Con suola antiscivolo	Guanti di protezione contro i rischi termici	Resistente agenti chimici

ATTIVITA' LAVORATIVE

LABORATORIO INFORMATICO

DESCRIZIONE ATTIVITA'

Trattasi delle attività didattiche di un laboratorio informatico scolastico.



Attrezzatura utilizzata

- ☛ Ciclostile
- ☛ Stampante a getto d'inchiostro
- ☛ Stampante laser
- ☛ Personal computer
- ☛ Plotter a penna
- ☛ Plotter a getto d'inchiostro
- ☛ Videoproiettori

Sostanze pericolose

Inchiostri

Toner

RISCHI EVIDENZIATI DALL'ANALISI

Ai sensi dell' art. 174 del D.Lgs. 81/08, sono state analizzati attentamente i posti di lavoro degli addetti all'utilizzo dei VDT e, verificando attentamente l'attività lavorativa degli stessi, sono stati riscontrati e valutati, con il metodo indicato nella relazione introduttiva, i rischi riportati nella seguente tabella:

Descrizione del Rischio	Probabilità	Magnitudo	Rischio	
Affaticamento visivo	Probabile	Modesta	MEDIO	3
Postura non corretta con conseguenti disturbi muscolo-scheletrici	Probabile	Modesta	MEDIO	3
Elettrocuzione	Possibile	Grave	MEDIO	3
Stress psicofisico	Possibile	Modesta	BASSO	2
Esposizione a radiazioni non ionizzanti	Probabile	Lieve	BASSO	2
Allergeni	Possibile	Modesta	BASSO	2

La tecnica di produzione delle immagini sullo schermo è tale per cui dall'apparecchio vengono generate, oltre alla luce visibile, radiazioni elettromagnetiche di varia lunghezza d'onda di debole intensità e difficilmente apprezzabili con gli strumenti di misura, come è ormai dimostrato da una serie numerosa di rilevazioni su apparecchi diversi per marca, modello e stato di manutenzione.

Il lavoro del videoterminista può comportare un pericolo per la salute in relazione alla durata dell'esposizione, alle caratteristiche del lavoro svolto, alle caratteristiche dell'hardware e del software, alle caratteristiche del posto di lavoro e dell'ambiente.

Effetti sulla salute legati al lavoro con una unità video sono dimostrabili per quanto concerne i disturbi oculovisivi, i disturbi muscolo-scheletrici e, in minore misura, le reazioni da stress.

I disturbi all'apparato visivo sono dovuti essenzialmente ad un'elevata sollecitazione e all'affaticamento degli occhi. L'apparato oculare è sollecitato per i seguenti motivi:

- sforzo accomodativo e adattativo (distanze e livelli di luminosità sempre differenti);
- posizionamento non corretto dello schermo rispetto alle finestre e ad altre sorgenti luminose; ciò causa abbagliamenti, riflessi fastidiosi e un maggiore contrasto chiaro-scuro;
- sfarfallio dei caratteri e dello sfondo, soprattutto con gli schermi di vecchia generazione;
- cattiva visualizzazione di singoli caratteri, frasi o di intere porzioni di testo;
- desktop disordinato e sfruttato in maniera insoddisfacente

I dolori al collo e alle articolazioni sono imputabili a:

- posizione sedentaria protratta o postura scorretta;
- spazio insufficiente per la tastiera e il mouse;
- mancanza di ausili di lavoro ergonomici (ad es. poggipiedi, poggipolsi per tastiera e mouse);
- altezza della sedia non perfettamente idonea o del tutto inadatta alle caratteristiche fisiche dell'utente;
- schermo collocato in posizione rialzata;
- uso di occhiali non idonei o ridotta capacità visiva (l'uso di occhiali progressivi non adatti può, infatti, costringere il lavoratore ad assumere una posizione incongrua con la testa.

PRINCIPALI MISURE DI PREVENZIONE ED ISTRUZIONI

Le caratteristiche delle apparecchiature e in particolare dei videotermini, dei sedili, dei sistemi di illuminazione sono studiati da tempo e ciò ha permesso di definire standard, norme e indicazioni preventive. In questo senso si è indirizzato anche il *D.Lgs 81/08*, nel quale si precisa che ambienti, posti di lavoro e videotermini siano sottoposti a verifiche e che siano effettuati controlli periodici di alcune variabili come quelle posturali, quelle microclimatiche, illuminotecniche ed ambientali generali.

A tale proposito, l' *allegato XXXIV dello stesso D.Lgs. 81/08*, fornisce i requisiti minimi delle attrezzature di lavoro, che sono stati rispettati, come precisato nel seguito.

È inoltre stato previsto un adeguato piano di sorveglianza sanitaria con programmazione di un'accurata visita preventiva eventualmente integrata da una valutazione oftalmologica estesa a tutte le funzioni sollecitate in questo tipo di attività. Di grande importanza sono le indicazioni correttive degli eventuali difetti visivi formulate dallo specialista in oftalmologia.

I lavoratori addetti ai videotermini saranno sottoposti a sorveglianza sanitaria periodica, per valutare l'eventuale comparsa di alterazioni oculo-visive o generali riferibili al lavoro con videotermini, come meglio dettagliato nella sezione specifica.

Di fondamentale importanza, infine, la prevista informazione e formazione dei lavoratori addetti, come precisato nel seguito, nonché il previsto controllo periodico degli operatori, al fine di individuare difetti di postura o modalità operative e comportamentali difformi dai contenuti del presente documento.

REQUISITI AMBIENTE DI LAVORO

SPAZIO

Come indicato al *punto 2, lettera a) dell'Allegato XXXIV del D.Lgs. 81/08*, il posto di lavoro deve essere ben dimensionato e allestito in modo che vi sia spazio sufficiente per permettere cambiamenti di posizione e movimenti operativi. Tutte le postazioni di lavoro soddisfano tali requisiti, così come indicati nella fig. 1.

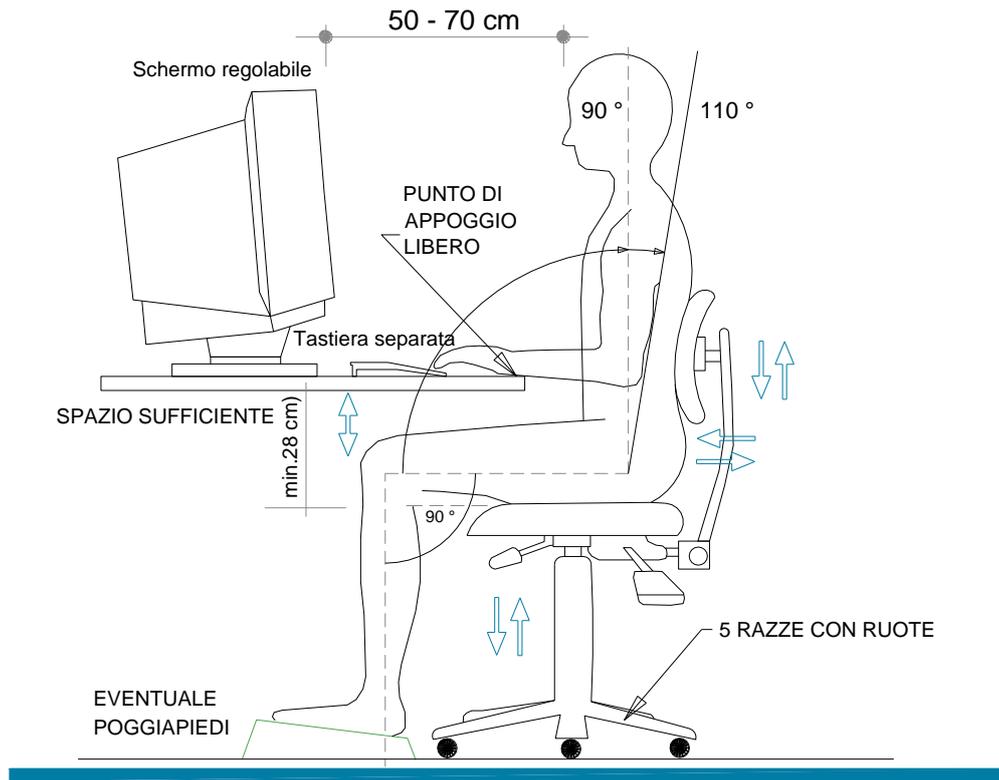


Figura 1 – POSTO DI LAVORO

ILLUMINAZIONE

Risultano rispettati i requisiti di illuminazione riportati al punto 2, lettera b), dell' Allegato XXXIV del D.Lgs. 81/08, in quanto:

- ✦ L'illuminazione generale e specifica (lampade da tavolo) garantisce un illuminamento sufficiente e un contrasto appropriato tra lo schermo e l'ambiente circostante, tenuto conto delle caratteristiche del lavoro e delle esigenze visive dell'utilizzatore.
- ✦ Sono stati evitati riflessi sullo schermo ed eccessivi contrasti di luminanza e abbagliamenti dell'operatore, disponendo la postazione di lavoro in funzione dell'ubicazione delle fonti di luce naturale e artificiale (in particolare tutte le postazioni sono state posizionate in modo da avere la luce naturale di fianco, come indicato nelle figure 2 e 3)
- ✦ Si è tenuto conto della posizione di finestre, pareti trasparenti o traslucide, pareti e attrezzature di colore chiaro che possono determinare fenomeni di abbagliamento diretto e/o indiretto e/o riflessi sullo schermo.
- ✦ Ove necessario, le finestre sono munite di un opportuno dispositivo di copertura regolabile per attenuare la luce diurna che illumina il posto di lavoro.

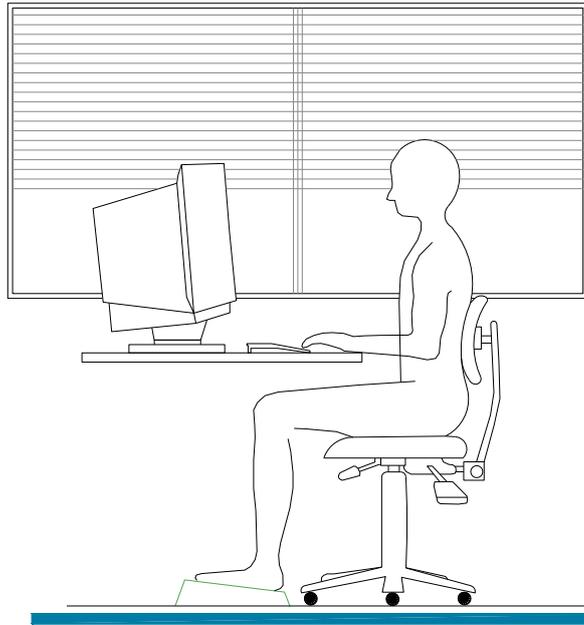


Figura 2 –CORRETTA ILLUMINAZIONE DEL POSTO DI LAVORO

- ☛ Lo sguardo principale dell'operatore deve essere parallelo alla finestra
- ☛ La postazione di lavoro deve trovarsi possibilmente in una zona lontana dalle finestre oppure sul lato del posto di lavoro lontano dalle finestre.

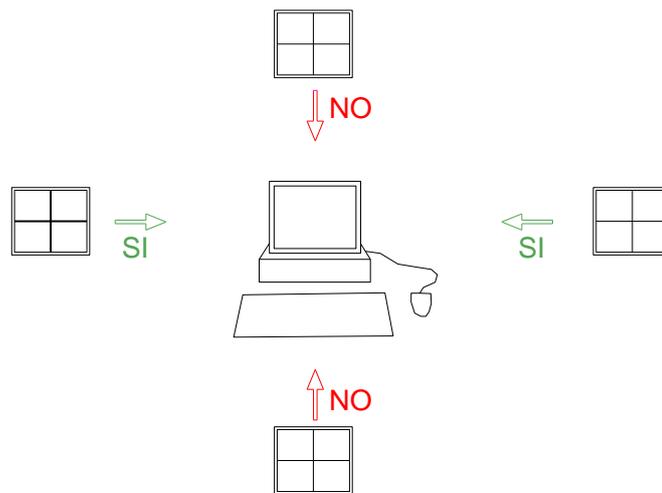


Figura 3 – CORRETTA POSIZIONE DEL POSTO DI LAVORO RISPETTO ALLA ILLUMINAZIONE NATURALE

DISTANZA VISIVA

- ☛ Con gli schermi comunemente in uso è consigliabile una distanza visiva compresa tra 50 e 70 cm (vedi figura 1). Per gli schermi molto grandi, è consigliabile una distanza maggiore.

RUMORE

- ☛ Il rumore emesso dalle attrezzature appartenenti al/ai posto/i di lavoro è stato preso in considerazione al momento della sistemazione delle postazioni di lavoro e dell'acquisto delle attrezzature stesse, in

particolare al fine di non perturbare l'attenzione e la comunicazione verbale (*punto 2, lettera d), Allegato XXXIV, D.Lgs. 81/08*).

PARAMETRI MICROCLIMATICI

Le condizioni microclimatiche non saranno causa di discomfort per i lavoratori e le attrezzature in dotazione al posto di lavoro, di buona qualità, non producono un eccesso di calore che possa essere fonte di discomfort per i lavoratori (*punto 2, lettera e), Allegato XXXIV, D.Lgs. 81/08*).

RADIAZIONI

Tutte le radiazioni, eccezione fatta per la parte visibile dello spettro elettromagnetico, devono essere ridotte a livelli trascurabili dal punto di vista della tutela della sicurezza e della salute dei lavoratori (*punto 2, lettera f), Allegato XXXIV, D.Lgs. 81/08*).

Gli schermi piatti non emettono radiazioni pericolose e anche quelli tradizionali attualmente in commercio non destano preoccupazioni. In base alle conoscenze attuali, essi non rappresentano un pericolo per la salute, neppure per le donne in gravidanza. L'impiego di speciali filtri allo scopo di ridurre le radiazioni è stato, quindi, ritenuto inutile.

IRRAGGIAMENTO TERMICO

Sia gli schermi che le unità centrali producono calore che poi deve essere smaltito aerando adeguatamente i locali. L'elevata presenza di schermi in un locale impone quindi una maggiore ventilazione. Occorre tenere presente che anche l'unità centrale produce calore.

Poiché il calore prodotto da uno schermo piatto è circa un terzo di quello emesso da uno schermo tradizionale, ai fini del miglioramento delle condizioni di lavoro, si prevede la progressiva sostituzione dei monitor tradizionali con schermi piatti.

I lavoratori addetti dovranno provvedere a:

Areare regolarmente i locali di lavoro. In inverno sarà sufficiente tenere le finestre aperte per pochi minuti in modo da cambiare l'aria in tutto il locale. In estate può bastare un piccolo ventilatore per dare ristoro

UMIDITA'

Il calore generato dai VDT può rendere l'aria asciutta, ed alcuni portatori di lenti a contatto provano disagio per tale circostanza.

Si farà in modo, quindi, di ottenere e mantenere un'umidità soddisfacente per garantire il confort generale dei lavoratori ed il fastidio possibile per i portatori di lenti a contatto.

INTERFACCIA ELABORATORE-UOMO

All'atto dell'elaborazione, della scelta, dell'acquisto del software, o allorchè questo venga modificato, come anche nel definire le mansioni che implicano l'utilizzazione di unità videoterminali, si terrà conto dei seguenti fattori (*punto 3), Allegato XXXIV, D.Lgs. 81/08*):

il software dovrà essere adeguato alla mansione da svolgere e di facile uso adeguato al livello di conoscenza e di esperienza dell'utilizzatore

nessun dispositivo di controllo quantitativo o qualitativo verrà utilizzato all'insaputa dei lavoratori;

il software dovrà essere strutturato in modo tale da fornire ai lavoratori indicazioni comprensibili sul corretto svolgimento dell'attività;

i sistemi devono fornire l'informazione di un formato e ad un ritmo adeguato agli operatori;

i principi dell'ergonomia devono essere applicati in particolare all'elaborazione dell'informazione da parte dell'uomo.

ATTREZZATURA DI LAVORO

L'utilizzazione in sè del VDT non sarà fonte di rischio per i lavoratori addetti che disporranno, come precisato nel seguito, di schermi moderni e adatti alle attività lavorative, così come di arredi stabili, facilmente pulibili e soprattutto regolabili, in modo da poter adattare la postazione di lavoro alle proprie caratteristiche fisiche.

Agli operatori addetti viene garantito di:

- ☛ Poter lavorare anche in piedi;
- ☛ Poter utilizzare occhiali adeguati, se necessario;
- ☛ Poter fare delle pause e rilassarsi.

Gli operatori dovranno segnalare eventuali malfunzionamenti o situazioni difformi da quanto specificato nel seguito.

SCHERMO

Come prescritto dall'Allegato XXXIV del D.Lgs. 81/08, gli schermi del VDT in dotazione possiedono le seguenti caratteristiche minime (*punto 1, lettera b, Allegato XXXIV, D.Lgs. 81/08*):

- ☛ La risoluzione dello schermo è tale da garantire una buona definizione, una forma chiara, una grandezza sufficiente dei caratteri e, inoltre, uno spazio adeguato tra essi
- ☛ L'immagine sullo schermo risulta stabile; esente da farfallamento, tremolio o da altre forme di instabilità
- ☛ La brillantezza e/o il contrasto di luminanza tra i caratteri e lo sfondo dello schermo risultano facilmente regolabili da parte dell'utilizzatore del videoterminale e facilmente adattabili alle condizioni ambientali
- ☛ Lo schermo è orientabile ed inclinabile liberamente per adeguarsi facilmente alle esigenze dell'utilizzatore.
- ☛ È possibile utilizzare un sostegno separato per lo schermo o un piano regolabile.
- ☛ Sullo schermo non devono essere presenti riflessi e riverberi che possano causare disturbi all'utilizzatore durante lo svolgimento della propria attività.
- ☛ Lo schermo deve essere posizionato di fronte all'operatore in maniera che, anche agendo su eventuali meccanismi di regolazione, lo spigolo superiore dello schermo sia posto un pò più in basso dell'orizzontale che passa per gli occhi dell'operatore e ad una distanza degli occhi pari a circa 50-70 cm, per i posti di lavoro in cui va assunta preferenzialmente la posizione seduta



Il lavoratore addetto potrà:

- ☛ In caso di problemi con le dimensioni dei font del sistema, modificare le impostazioni del sistema operativo.

TASTIERA E DISPOSITIVI DI PUNTAMENTO

Come prescritto dal *D.Lgs. 81/08*, la tastiera ed il mouse facenti parte del VDT in dotazione possiedono le seguenti caratteristiche minime (*punto 1, lettera c, Allegato XXXIV, D.Lgs. 81/08*):

La tastiera è separata dallo schermo, è facilmente regolabile ed è dotata di meccanismo di variazione della pendenza onde consentire al lavoratore di assumere una posizione confortevole e tale da non provocare l'affaticamento delle braccia e delle mani.

- ☛ Lo spazio sul piano di lavoro è tale da consentire un appoggio degli avambracci davanti alla tastiera nel corso della digitazione, tenendo conto



delle caratteristiche antropometriche dell'operatore.

- ☛ La tastiera possiede una superficie opaca onde evitare i riflessi.
- ☛ La disposizione della tastiera e le caratteristiche dei tasti ne agevolano l'uso. I simboli dei tasti presentano sufficiente contrasto e risultano leggibili dalla normale posizione di lavoro.
- ☛ Il mouse in dotazione alla postazione di lavoro viene posto sullo stesso piano della tastiera, in posizione facilmente raggiungibile e dispone di uno spazio adeguato per il suo uso.

Il lavoratore addetto potrà:

- ☛ In caso di problemi o dolori ai polsi, richiedere al datore di lavoro di prevedere l'acquisto di tastiere speciali e/o mouse ergonomici.



POSTAZIONE DI LAVORO

PIANO DI LAVORO

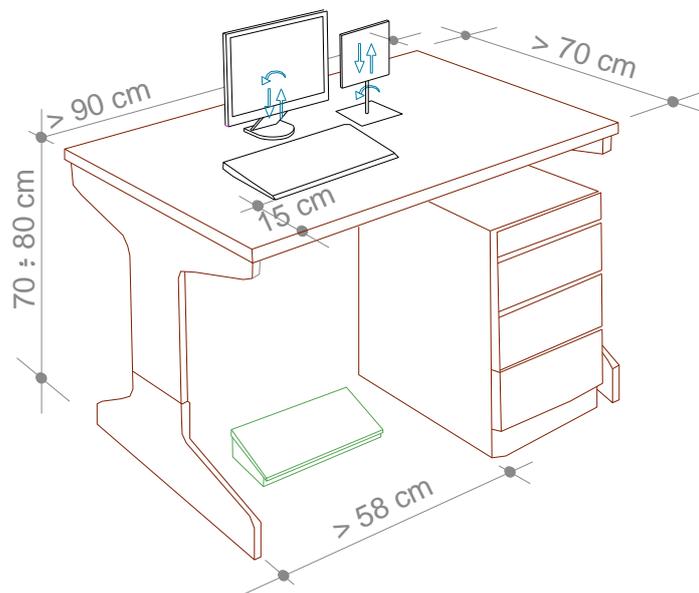


Figura 4 – PIANO DI LAVORO

Come previsto dal D.Lgs. 81/08, il piano di lavoro possiede le seguenti caratteristiche minime (punto 1, lettera d, Allegato XXXIV, D.Lgs. 81/08) :

- ☛ Superficie a basso indice di riflessione, struttura stabile e di dimensioni sufficienti a permettere una disposizione flessibile dello schermo, della tastiera, dei documenti e del materiale accessorio, come indicato nella figura a lato, che riporta le misure standard
- ☛ L'altezza del piano di lavoro fissa o regolabile deve essere indicativamente compresa fra 70 e 80 cm. Lo spazio a disposizione deve permettere l'alloggiamento e il movimento degli arti inferiori, nonché l'ingresso del sedile e dei braccioli se presenti.
- ☛ La profondità del piano di lavoro deve essere tale da assicurare una adeguata distanza visiva dallo schermo.
- ☛ Il supporto per i documenti, ove previsto, deve essere stabile e regolabile e deve essere collocato in modo tale da ridurre al minimo i movimenti della testa e degli occhi.

SEDILE DI LAVORO

Come previsto dal D.Lgs. 81/08, il sedile di lavoro possiede le seguenti caratteristiche minime (punto 1, lettera e, Allegato XXXIV, D.Lgs. 81/08) :

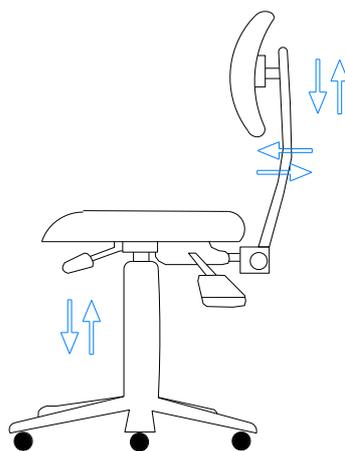


Figura 5 – SEDILE DI LAVORO E REGOLAZIONI

- ☛ Il sedile di lavoro risulta stabile e permette all'utilizzatore libertà nei movimenti, nonché l'assunzione di una posizione comoda. Il sedile possiede altezza regolabile in maniera indipendente dallo schienale e dimensioni della seduta adeguate alle caratteristiche antropometriche dell'utilizzatore.
- ☛ Lo schienale è adeguato alle caratteristiche antropometriche dell'utilizzatore ed è dotato di regolazione dell'altezza e dell'inclinazione. Nell'ambito di tali regolazioni l'utilizzatore potrà fissare lo schienale nella posizione selezionata.
- ☛ Lo schienale e la seduta possiedono bordi smussati. I materiali, facilmente pulibili, presentano un livello di permeabilità tale da non compromettere il comfort del lavoratore.
- ☛ Il sedile è dotato di un meccanismo girevole per facilitare i cambi di posizione e può essere spostato agevolmente secondo le necessità dell'utilizzatore.
- ☛ Un poggiapiedi sarà messo a disposizione di coloro che lo desiderino per far assumere una postura adeguata agli arti inferiori. Il poggiapiedi sarà tale da non spostarsi involontariamente durante il suo uso.

AFFATICAMENTO VISIVO

Si tratta di un sovraccarico dell'apparato visivo. I sintomi sono bruciore, lacrimazione, secchezza oculare, senso di corpo estraneo, fastidio alla luce, dolore oculare e mal di testa, visione annebbiata o sdoppiata, frequente chiusura delle palpebre e stanchezza alla lettura. Sono disturbi che si manifestano in chi è sottoposto a stress visivo e possono causare vere e proprie malattie.

Oltre al corretto posizionamento della postazione ed ai requisiti già descritti per l'attrezzatura di lavoro, per ridurre al minimo l'affaticamento visivo degli addetti all'utilizzo del VDT, verranno osservate le seguenti misure di prevenzione:

- ☛ Non avvicinarsi mai troppo al video per migliorare la visibilità dei caratteri (tenere presenti le corrette distanze già indicate); aumentare piuttosto il corpo dei caratteri od ingrandire la pagina sullo schermo. Soprattutto nel caso si adoperino lenti multifocali (progressive), è utile mantenere i testi cartacei alla medesima altezza rispetto al monitor, utilizzando un leggio portadocumenti posizionato il più vicino possibile al video e sempre di fronte all'operatore.
- ☛ Per i portatori di occhiali : gli oggetti riflettenti dell'ambiente, ma soprattutto il monitor, originano riflessi sia sulla superficie esterna sia su quella interna degli occhiali. Questi riflessi si sovrappongono sulla retina alle immagini visive e creano degli aloni fastidiosi. È buona norma utilizzare lenti trattate con filtri antiriflesso. Anche talune lenti colorate possono essere utili per ridurre la luce dello sfondo e migliorare il contrasto.
- ☛ Effettuare le previste pause : Il *D.Lgs. 81/08, all'art. 175, comma 3*, prevede 15 minuti di pausa ogni 120 minuti di applicazione continuativa al VDT, durante la quale è consigliabile sgranchirsi le braccia e la

schiena, senza impegnare gli occhi. Gli effetti più benefici si hanno quando, durante le pause, si rivolge lo sguardo su oggetti lontani, meglio se fuori dalla finestra

POSTURA NON CORRETTA

Per prevenire l'insorgenza di disturbi muscolo-scheletrici i lavoratori dovranno:

- Assumere la postura corretta di fronte al video, con piedi ben poggiati al pavimento e schiena poggiata allo schienale della sedia nel tratto lombare, regolando allo scopo l'altezza della sedia e l'inclinazione dello schienale. A tale scopo sono disponibili le diverse regolazioni (fig. 1)
- Posizionare lo schermo del video di fronte in maniera che, anche agendo su eventuali meccanismi di regolazione, lo spigolo superiore dello schermo sia posto un po' più in basso dell'orizzontale che passa per gli occhi dell'operatore e ad una distanza dagli occhi pari a circa 50-70 cm. (fig. 1);
- Disporre la tastiera davanti allo schermo (fig. 1 e fig. 4) ed il mouse, od eventuali altri dispositivi di uso frequente, sullo stesso piano della tastiera ed in modo che siano facilmente raggiungibili;
- Eseguire la digitazione e utilizzare il mouse evitando irrigidimenti delle dita e del polso, curando di tenere gli avambracci appoggiati sul piano di lavoro in modo da alleggerire la tensione dei muscoli del collo e delle spalle;
- Evitare, per quanto possibile, posizioni di lavoro fisse per tempi prolungati. Nel caso ciò fosse inevitabile si raccomanda la pratica di frequenti esercizi di rilassamento (collo, schiena, arti superiori ed inferiori).

UTILIZZO DI COMPUTER PORTATILI

Nel caso di utilizzo prolungato di computer portatili, come previsto dal *punto 1, lettera f) dell' Allegato XXXIV del D.Lgs. 81/08*, verrà fornita al lavoratore una tastiera ed un mouse o altro dispositivo di puntamento esterni nonchè di un idoneo supporto che consenta il corretto posizionamento dello schermo, come indicato nella figura a lato (in alternativa potrà essere impiegato uno schermo separato, conforme a quello già descritto, collegato al notebook).



DISPOSITIVI DI PROTEZIONE INDIVIDUALE

Se prescritte dal medico competente dovranno essere utilizzate

➤ lenti oftalmiche o altri dispositivi speciali di correzione visiva

Le lenti oftalmiche riducono l'affaticamento visivo, bloccando al 100% le radiazioni UV fino a 400 nm e polarizzando la luce in modo da ottenere l'eliminazione della maggior parte delle vibrazioni vettoriali delle onde non parallele all'asse di polarizzazione; l'apporto visivo riceve quindi una luce indiretta senza alterazioni della luminosità ambientale (riducendo notevolmente l'affaticamento visivo).



LABORATORIO GRAFICO - ARTISTICO**DESCRIZIONE DELL'ATTIVITA'**

Per quanto riguarda le attività "tecnico-pratiche", quelle del Laboratorio grafico-artistico ricorre prevalentemente nelle scuole medie, prevista una attività da svolgersi in locali dedicati. Tale attività è rappresentata dal disegno, dall'attività di modellazione (argilla e affini), di stampa con matrice vinilica. I rischi sono talvolta ancora minori di quelli del laboratorio tecnico.

Le attività grafico artistiche vengono svolte anche nelle scuole elementari e sono parte integrante dell'attività didattica.

**Sostanze pericolose**

☞ Detergenti

☞ Solventi, colle, vernici, inchiostri, ecc.

Nota : per le attrezzature e per le sostanze effettivamente utilizzate attenersi alle istruzioni riportate nelle relative schede di sicurezza.

RISCHI EVIDENZIATI DALL'ANALISI

Descrizione del Pericolo	Probabilità	Magnitudo	Rischio	
Elettrocuzione	Possibile	Grave	MEDIO	3
Incendio	Possibile	Grave	MEDIO	3
Irritazioni cutanee	Possibile	Modesta	BASSO	2
Irritazioni alle vie respiratorie	Possibile	Modesta	BASSO	2
Offesa alle mani ed altre parti del corpo	Possibile	Modesta	BASSO	2
Brucciature durante l'uso degli utensili elettrici portatili	Possibile	Modesta	BASSO	2
Allergie	Possibile	Modesta	BASSO	2
Proiezione di trucioli durante l'uso degli utensili elettrici portatili	Possibile	Modesta	BASSO	2
Rumore	<i>Come da valutazione specifica</i>			
Inalazione di polveri	Probabile	Lieve	BASSO	2
Infortuni da taglio per uso di forbici, lamette, rasoi.	Possibile	Modesta	BASSO	2
Ribaltamento degli scaffali e caduta di materiale depositato	Improbabile	Grave	BASSO	2
Mocroclima	Possibile	Modesta	BASSO	2
Affaticamento della vista per scarsa illuminazione	Probabile	Lieve	BASSO	2

DESCRIZIONE DEI PRINCIPALI FATTORI DI RISCHIO

I principali fattori di rischio sono:

☞ **Rischio elettrico**: è legato alla possibilità di elettrocuzione, durante l'utilizzo di particolari attrezzature elettriche, per contatto con cavi elettrici con rivestimento isolante non integro, il rischio di natura elettrica diventa più rilevante nei casi, non infrequenti, in cui l'impianto elettrico non prevede gli idonei dispositivi

di protezione contro i contatti indiretti (interruttori differenziali) e contro i sovraccarichi (interruttore magnetotermico), in maniera meno frequente il rischio è legato alla disposizione non idonea dei cavi elettrici che può determinare un pericolo di tranciamento.

- ✚ **Attrezzature e macchine utilizzate:** è possibile, in relazione alla tipologia di attrezzature utilizzate (ad esempio i bulini per il foglio vinilico) nello svolgimento delle attività del laboratorio, che a causa della mancanza di idonee protezioni ci si provochino tagli, abrasioni, ecc., ovviamente l'entità di tali infortuni sarà di tipo lieve.
- ✚ **Illuminazione generale come fattore di sicurezza:** il rischio è collegato al livello non idoneo dell'illuminazione di alcuni locali o passaggi per cui è possibile inciampare, scivolare o urtare contro elementi sporgenti o taglienti. La ricorrenza delle non conformità relative a questo fattore di rischio è stata analizzata nella parte introduttiva del documento.
- ✚ **Antincendio e Gestione delle Emergenze:** è già stata messa in evidenza l'importanza fondamentale delle procedure di gestione delle emergenze e dell'idoneità dei mezzi di estinzione e delle vie di esodo negli edifici scolastici per la peculiarità delle persone presenti. Per la fase in esame il livello di rischio è essenzialmente legato alla mancanza di formazione ed informazione del personale docente, perché è direttamente responsabile degli alunni presenti e alle dotazioni antincendio specifiche del laboratorio o delle aree adiacenti.
- ✚ **Immagazzinamento degli oggetti:** il rischio è legato al non corretto ancoraggio delle scaffalature o al loro eccessivo caricamento che comporta la possibilità che si verifichi un ribaltamento degli scaffali stessi o che da questi cada il materiale che vi è stato disposto. Molto contenuto è, invece, il rischio associato alla tipologia di sostanze immagazzinate che, anche nel caso in cui fossero tossiche o infiammabili, non sono mai presenti in quantità tali da costituire un effettivo pericolo.
- ✚ **Illuminazione generale come fattore di igiene:** le situazioni di discomfort sono generalmente legate al non corretto livello di illuminamento dei locali che può determinare un eccessivo affaticamento della vista, più raramente i problemi sono legati alla presenza di elevati contrasti di luminanza nel campo visivo del docente dovuti alla mancanza, alle finestre, di tende parasole, è bene sottolineare che l'influenza di questo elemento di discomfort è attenuata dal fatto che la posizione del docente non è necessariamente fissa durante lo svolgimento delle esercitazioni.
- ✚ **Luogo di lavoro:** gli aspetti generali legati all'idoneità delle caratteristiche dei luoghi di lavoro sono stati affrontati nella parte generale, della presente ricerca, in questa fase specifica si vuole invece fare specifico riferimento ai locali che in molti istituti scolastici vengono dedicati alle attività di laboratorio. Sono state, infatti, individuate situazioni in cui lo spazio a disposizione non è risultato sufficiente rispetto alla tipologia di attività svolta.
- ✚ **Arredi di servizio:** le non conformità più frequentemente rilevate sono legate alla qualità e alla quantità di arredi in dotazione. Spesso questi non sono in quantità sufficiente alle reali esigenze, oltre al fatto che non sempre arredi e attrezzature risultano integri, soprattutto nelle scuole di periferia o dei piccoli centri.
- ✚ **Sostanze utilizzate:** nei laboratori grafico-artistici possono essere utilizzate colle, solventi, vernici, inchiostri, ecc., che espongono le persone presenti nei locali ad un rischio di tipo chimico;
- ✚ **Condizioni microclimatiche** le condizioni di discomfort sono nella maggior parte dei casi dovute all'assenza o ad un errato dimensionamento degli impianti di ventilazione e di condizionamento/riscaldamento il che comporta spesso temperature nei locali troppo calde o troppo fredde, sbalzi sensibili da un ambiente all'altro e, anche se più raramente, scarso ricambio di aria.

Generale

- ☛ Predisporre idonee tabelle per intervento di primo soccorso per le sostanze adoperate
- ☛ Verificare l'integrità della macchina, in tutte le sue parti
- ☛ Installare schermature che rendano inaccessibili le zone in cui operano gli organi lavoratori delle macchine
- ☛ Verificare l'efficienza dei comandi e dell'interruttore di emergenza
- ☛ La presenza attenta e costante del docente impedisce l'utilizzo improprio degli strumenti a disposizione e quindi evita ferimenti accidentali non legati all'attività didattica
- ☛ Dotare i locali di attrezzature idonee e migliorare la dotazione di arredi di servizio

Caduta di materiale dall'alto

- ☛ Verificare il corretto ancoraggio delle scaffalature ai muri

Punture, tagli ed abrasioni

- ☛ Utilizzare e conservare gli attrezzi taglienti con la dovuta attenzione e cura

Elettrocuzione

- ☛ I lavoratori non devono adoperare gli attrezzi manuali di uso comune su parti di impianti elettrici in tensione
- ☛ Per l'uso degli utensili elettrici portatili saranno osservate le ore di silenzio imposte dai regolamenti locali. Riferimento:DPCM 01/03/91
- ☛ Saranno predisposti comandi di emergenza per interrompere rapidamente l'alimentazione all'intero impianto elettrico (sul quadro generale) e a sue parti (sui quadri di zona); tali comandi saranno noti a tutte le maestranze e facilmente raggiungibili ed individuabili. (Norme CEI 64-8/4 Sez.464 - Norme CEI 64-8/7 Art.704.537)

Rumore

- ☛ Per l'uso del compressore saranno osservate le ore di silenzio imposte dai regolamenti locali. Riferimento:DPCM 01/03/91

Cesoimento, stritolamento

- ☛ Nell'utilizzo di macchinari ed attrezzature con organi meccanici in movimento e con dispositivi rotanti non indossare indumenti con parti libere e svolazzanti che potrebbero impigliarsi negli ingranaggi
- ☛ Non effettuare interventi su apparecchiature con organi in movimento prima che siano disattivate

Allergeni

- ☛ Durante l'uso di sostanze del tipo in esame devono essere adottati gli accorgimenti necessari per evitare il contatto con la pelle, con gli occhi o con altre parti del corpo
- ☛ Ogni sostanza del tipo in esame deve essere opportunamente conservata
- ☛ Durante l'uso di sostanze del tipo in esame non devono essere consumati cibi e bevande
- ☛ Prevedere idonea etichettatura delle sostanze chimiche o tossiche presenti
- ☛ Acquisire le schede di sicurezza delle sostanze chimiche o tossiche utilizzate
- ☛ Nelle operazioni di pulizia utilizzare le sostanze meno tossiche e meno volatili possibile
- ☛ Scegliere prodotti detergenti con pH vicini al neutro

Proiezione di schegge

- ☛ Verificare l'efficienza dello schermo paraschegge

Microclima

- ☛ Predisporre adeguati sistemi di ventilazione e di condizionamento/riscaldamento dell'aria
- ☛ Ricambio dell'aria frequente

DISPOSITIVI DI PROTEZIONE INDIVIDUALE OBBLIGATORI

I lavoratori che eseguiranno l'attività dovranno utilizzare regolari DPI con marcatura "CE", in particolare:

Mascherina	Calzature	Guanti	Tuta intera
Facciale Filtrante	Livello di Protezione S3	Anticalore	NYLPRENE
UNI EN 149	UNI EN 345,344	Tipo: UNI EN 407	Tipo: UNI EN 340-466
			
Durante le operazioni	Con suola antiscivolo	Guanti di protezione contro i rischi termici	Resistente agenti chimici

ATTIVITA' LAVORATIVA

ATTIVITÀ ARTISTICHE COLLATERALI

DESCRIZIONE DELL'ATTIVITA'

In quasi tutte le scuole considerate è previsto un saggio di fine anno sotto forma di rappresentazione teatrale e/o saggio di danza e/o saggio ginnico. Tutte queste attività presentano di per sé rischi molto bassi. Il rischio è dovuto piuttosto alla presenza di palco e attrezzature varie all'interno dell'edificio scolastico. Il numero di lavoratori che svolgono la loro attività nell'ambito di questa fase non è definibile in maniera precisa perché è previsto il coinvolgimento del maggior numero di collaboratori possibili e l'impegno è quasi sempre volontario.



ATTREZZATURA UTILIZZATA

Durante lo svolgimento della mansione vengono utilizzate le seguenti attrezzature:

- ☛ Microfoni, amplificatori, impianti HI-FI, casse acustiche;
- ☛ Strutture per la realizzazione delle scene.

RISCHI EVIDENZIATI DALL'ANALISI

Descrizione del Pericolo	Probabilità	Magnitudo	Rischio	
Inalazione di polveri	Probabile	Modesta	MEDIO	3
Disturbi alle corde vocali	Probabile	Modesta	MEDIO	3

101/173

Elettrocuzione	Improbabile	Grave	BASSO	2
Cadute, traumatismi vari per inciampo, scivolamenti e urti	Possibile	Modesta	BASSO	2
Incendio	Improbabile	Grave	BASSO	2
Postura	Possibile	Modesta	BASSO	2
Microclima	Probabile	Modesta	BASSO	2
Allergie	Possibile	Modesta	BASSO	2
Movimentazione manuale dei carichi	Possibile	Modesta	BASSO	2
Rumore	<i>Come da valutazione specifica</i>			
Affaticamento della vista	Possibile	Lieve	M.BASSO	1
Stress	Possibile	Lieve	M.BASSO	1

DESCRIZIONE DEI PRINCIPALI FATTORI DI RISCHIO

I principali rischi sono dovuti a:

- **Rischio elettrico:** è legato alla possibilità di elettrocuzione, durante l'utilizzo di particolari attrezzature elettriche, per contatto con cavi elettrici con rivestimento isolante non integro, il rischio di natura elettrica diventa più rilevante nei casi, non infrequenti, in cui l'impianto elettrico non prevede gli idonei dispositivi di protezione contro i contatti indiretti (interruttori differenziali) e contro i sovraccarichi (interruttore magnetotermico), in maniera meno frequente il rischio è legato alla disposizione non idonea dei cavi elettrici che può determinare un pericolo di tranciamento.
- **Attrezzature utilizzate:** è possibile, in relazione al fatto che potrebbe essere presente materiale ingombrante, in ambienti che solitamente sono vuoti, che aumenti il rischio di urti, tagli e abrasioni.
- **Illuminazione generale come fattore di sicurezza:** il rischio è collegato al livello non idoneo dell'illuminazione di alcuni locali o passaggi per cui è possibile inciampare, scivolare o urtare contro elementi sporgenti. La ricorrenza delle non conformità relative a questo fattore di rischio è stata analizzata nella parte introduttiva del documento.
- **Antincendio e Gestione delle Emergenze:** è già stata messa in evidenza l'importanza fondamentale delle procedure di gestione delle emergenze e dell'idoneità dei mezzi di estinzione e delle vie di esodo negli edifici scolastici per la peculiarità delle persone presenti. Per la fase in esame il livello di rischio è essenzialmente legato al possibile affollamento dei locali in cui si svolgono le attività, per il quale potrebbero non risultare idonee le vie di fuga. L'analisi di dettaglio della ricorrenza delle non conformità relative a questo fattore di rischio è stata analizzata nella parte introduttiva del documento.
- **Movimentazione Manuale dei Carichi:** il rischio può essere legato all'esigenza di sollevare e spostare le attrezzature di scena utilizzate per le rappresentazioni o per i saggi.
- **Condizioni microclimatiche:** le condizioni di discomfort sono nella maggior parte dei casi dovute all'assenza o ad un errato dimensionamento degli impianti di ventilazione e di condizionamento/riscaldamento il che comporta spesso temperature nei locali troppo calde o troppo fredde e sbalzi sensibili da un ambiente all'altro.
- **Illuminazione generale come fattore di igiene:** le situazioni di discomfort sono generalmente legate al non corretto livello di illuminamento dei locali che può determinare un eccessivo affaticamento della vista, più raramente i problemi sono legati alla presenza di elevati contrasti di luminanza nel campo visivo del docente dovuti alla mancanza, alle finestre, di tende parasole.

PRINCIPALI MISURE DI PREVENZIONE ED ISTRUZIONI PER GLI ADDETTI

Generale

- ☛ Formazione ed informazione sulle corrette posture da adottare durante lo svolgimento delle lezioni, ed in particolar modo per le attività che comportano la movimentazione dei carichi;
- ☛ Verifica dello stato di conservazione delle attrezzature utilizzate durante l'attività;
- ☛ Divieto di utilizzo di utenze non a norma rispetto ai requisiti minimi di sicurezza elettrica;
- ☛ Maggiore flessibilità nell'organizzazione del lavoro;
- ☛ Migliorare i sistemi di ventilazione e di condizionamento/riscaldamento dell'aria.
- ☛ Migliorare le condizioni di illuminamento, sia come fattore di sicurezza che come fattore di igiene, attraverso l'aumento della potenza degli impianti e garantendo, attraverso una periodica e sistematica attività manutentiva, la costante disponibilità, specie degli impianti di emergenza.

Infezione da microorganismi

- ☛ Accertarsi della corretta igiene delle aule

Microclima

- ☛ Predisporre adeguati sistemi di ventilazione e di condizionamento/riscaldamento dell'aria

Elettrocuzione

- ☛ Evitare di approntare gli impianti elettrici provvisori con soluzioni non rispondenti alle norme di sicurezza.

Postura

Formazione ed informazione sulle corrette posture da adottare durante lo svolgimento delle lezioni, ed in particolar modo per le attività che comportano la movimentazione dei carichi

DISPOSITIVI DI PROTEZIONE INDIVIDUALE OBBLIGATORI

Non sono da prescrivere particolari dispositivi di protezione.

ATTIVITA' IN PALESTRA**DESCRIZIONE ATTIVITA'**

L'attività ginnica viene svolta nelle palestre o in alcuni casi nei giardini o nei campi sportivi di proprietà dell'istituto, questo tipo di attività è prevalentemente svolta dagli alunni delle scuole elementari e medie ed è seguita da docenti che hanno una formazione specifica.

**Attrezzatura utilizzata**

- ☛ Attrezzatura di palestra in genere
- ☛ Pertiche
- ☛ Cavalletti ginnici
- ☛ Pedane
- ☛ Funi
- ☛ Pesi

RISCHI EVIDENZIATI DALL'ANALISI

Descrizione del Pericolo	Probabilità	Magnitudo	Rischio	
Caduta dall'alto	Possibile	Grave	MEDIO	3
Elettrocuzione	Possibile	Grave	MEDIO	3
Microclima	Probabile	Lieve	BASSO	2
Punture, tagli e abrasioni	Possibile	Modesta	BASSO	2
Scivolamenti, cadute a livello	Possibile	Modesta	BASSO	2

PRINCIPALI MISURE DI PREVENZIONE ED ISTRUZIONI PER GLI ADDETTI**Generale**

- ☛ I depositi degli attrezzi devono essere tenuti ordinatamente, devono essere dotati di idonee attrezzature per riporre materiali in sicurezza
- ☛ Assicurarsi, prima dell'utilizzo, dell'integrità e della perfetta efficienza di tutte le attrezzature ginniche
- ☛ Proteggere i corpi illuminanti e i vetri con barriere antisfondamento
- ☛ Dotare i locali di attrezzature idonee
- ☛ La presenza attenuata e costante del personale docente ed addetto alla sorveglianza impedisce l'utilizzo improprio dell'attrezzatura ed evita gli eventuali ferimenti accidentali

Elettrocuzione

- ☛ Adeguare gli impianti elettrici in particolare per i luoghi a maggior rischio, come quelli degli spogliatoi, dei locali docce, ecc

Microclima

- Garantire condizioni microclimatiche favorevoli migliorando il sistema di ventilazione e quello di condizionamento/riscaldamento

DISPOSITIVI DI PROTEZIONE INDIVIDUALE OBBLIGATORI

I lavoratori che eseguiranno l'attività dovranno utilizzare regolari DPI con marcatura “CE”, in particolare:

Calzature
Livello di Protezione S3
<i>UNI EN 345,344</i>

Con suola antiscivolo

ATTIVITA' DI RECUPERO E SOSTEGNO

DESCRIZIONE ATTIVITA'

In presenza di alunni portatori di handicap o con problemi specifici di apprendimento viene affiancato ai docenti un insegnante di "sostegno" che segue in maniera specifica questi ragazzi.

ATTREZZATURA UTILIZZATA

Non esistono particolari attrezzature utilizzate in questa fase che, per molti aspetti, risulta simile alla fase 1 se si esclude la parte relativa ai sussidi didattici elettronici che qui non sono necessari prediligendosi la didattica faccia a faccia.

Le eventuali attrezzature sono di sussidio alle eventuali protesi degli allievi.

DESCRIZIONE DEI PRINCIPALI FATTORI DI RISCHIO

I principali elementi di rischio sono:

- Rischio elettrico:** è legato alla possibilità di elettrocuzione, durante l'utilizzo di particolari attrezzature elettriche (computer, lavagna luminosa, ecc.), per contatto con cavi elettrici con rivestimento isolante non integro, il rischio di natura elettrica diventa più rilevante nei casi, non infrequenti, in cui l'impianto elettrico non prevede gli idonei dispositivi di protezione contro i contatti indiretti (interruttori differenziali) e contro i sovraccarichi (interruttore magnetotermico), in maniera meno frequente il rischio è legato alla disposizione non idonea dei cavi elettrici che può determinare un pericolo di tranciamento. La ricorrenza delle non conformità specifiche per questo elemento di rischio sono riportate nella parte generale del documento.
- Utenze elettriche:** il rischio è legato al numero di prese a disposizione, il problema ha una frequenza significativa nel caso siano presenti laboratori didattici, soprattutto di informatica, dove spesso le prese vengono sovraccaricate.
- Illuminazione generale come fattore di sicurezza:** il rischio è collegato al livello non idoneo dell'illuminazione di alcuni locali o passaggi per cui è possibile inciampare, scivolare o urtare contro elementi ingombranti o sporgenti.
- Antincendio e Gestione delle Emergenze:** è già stata messa in evidenza l'importanza fondamentale delle procedure di gestione delle emergenze e dell'idoneità dei mezzi di estinzione e delle vie di esodo negli edifici scolastici per la peculiarità delle persone presenti. Per la fase in esame il livello di rischio è essenzialmente legato alla mancanza di formazione ed informazione del personale docente, compreso quello che non ha uno specifico ruolo operativo nella gestione dell'emergenza, perché è direttamente responsabile degli alunni presenti. La ricorrenza delle non conformità specifiche per questo elemento di rischio sono riportate nella parte generale del documento.
- Condizioni microclimatiche:** le condizioni di discomfort sono nella maggior parte dei casi dovute all'assenza o ad un errato dimensionamento degli impianti di ventilazione e di condizionamento/riscaldamento il che comporta spesso temperature nei locali troppo calde o troppo fredde, sbalzi sensibili da un ambiente all'altro e, anche se più raramente, scarso ricambio di aria.
- Rumore:** il rischio è legato sia al contesto urbano in cui l'edificio scolastico è inserito che alle condizioni in cui si svolge l'attività didattica, in particolare al numero degli alunni presenti in aula ed agli spazi a disposizione per lo svolgimento delle lezioni; per il comparto di esame, per il quale l'attività viene comunque svolta all'interno delle aule, i livelli di esposizione sono tali da generare soltanto situazioni di discomfort e quindi tali da determinare, ad esempio, affaticamento e diminuzione della capacità di attenzione

- **Rischio posturale:** i docenti possono assumere posture non ergonomiche durante lo svolgimento delle lezioni che possono portare a malattie a carico della colonna vertebrale.
- **Movimentazione Manuale dei carichi:** è rilevante soprattutto quando il docente si trova ad assistere o a dover sollevare i ragazzi portatori di handicap, per i quali l'assistenza deve essere continuativa.
- **Illuminazione generale come fattore di igiene:** le situazioni di discomfort sono generalmente legate al non corretto livello di illuminamento delle aule che può determinare un eccessivo affaticamento della vista, più raramente i problemi sono legati alla presenza di elevati contrasti di luminanza nel campo visivo del docente dovuti alla mancanza, alle finestre, di tende parasole, è bene sottolineare che l'influenza di questo elemento di discomfort è attenuata dal fatto che la posizione di lavoro non è necessariamente fissa durante lo svolgimento delle lezioni. La ricorrenza delle non conformità specifiche per questo elemento di rischio sono riportate nella parte generale del documento
- **Organizzazione del lavoro:** la ripetitività delle attività, la scarsa possibilità di avanzamento di carriera nonché la scarsa valorizzazione dell'acquisizione della professionalità nel corso degli anni possono provocare situazioni di stress. A queste cause di stress legate all'ordinamento del personale docente, si aggiunge quello più legato all'attività specifica svolta, ed in particolare la costante e continua vigilanza degli alunni nonché le modalità e la costanza dei rapporti interpersonali con questi. Fonte di stress è in questo caso rappresentata dalle caratteristiche specifiche delle attività di sostegno agli studenti portatori di handicap.

PRINCIPALI MISURE DI PREVENZIONE ED ISTRUZIONI PER GLI ADDETTI

- Formazione ed informazione sulle corrette posture da adottare durante lo svolgimento delle lezioni, ed in particolar modo per le attività che comportano la movimentazione dei carichi;
- Verifica dello stato di conservazione delle attrezzature utilizzate durante l'attività;
- Maggiore flessibilità nell'organizzazione del lavoro;
- Migliorare i sistemi di ventilazione e di condizionamento/riscaldamento dell'aria.
- Migliorare le condizioni di illuminamento, sia come fattore di sicurezza che come fattore di igiene, attraverso l'aumento della potenza degli impianti e garantendo, attraverso una periodica e sistematica attività manutentiva, la costante disponibilità, specie degli impianti di emergenza.

DISPOSITIVI DI PROTEZIONE INDIVIDUALE OBBLIGATORI

Non sono da prescrivere particolari dispositivi di protezione.

ATTIVITÀ EXTRADIDATTICHE

ATTIVITÀ LAVORATIVA

DIRETTIVA ED AMMINISTRATIVA

DESCRIZIONE DELL'ATTIVITÀ

In questa fase si possono distinguere alcune figure professionali addette allo svolgimento di specifiche mansioni, ossia: il capo d'istituto, il direttore o responsabile amministrativo e l'assistente amministrativo.

Ognuno di questi soggetti riveste un ruolo particolare nell'ambito dell'ordinamento direttivo della struttura scolastica ed in relazione a ciò è investito di diverse responsabilità sia nei riguardi della struttura, intesa come "edificio", sia rispetto agli individui operanti al suo interno.

In particolar modo, il "capo d'istituto" è la figura professionale più importante e pertanto investita delle maggiori responsabilità; il suo compito è principalmente quello di formalizzare e mantenere rapporti di natura gerarchica con l'amministrazione e di tipo relazionale con il personale interno alla struttura e con enti esterni. Si occupa inoltre della gestione del servizio onde garantirne in ogni situazione la funzionalità e l'efficienza.

Il "direttore amministrativo" o "responsabile amministrativo" organizza, coordina e controlla i servizi amministrativi e contabili; può, qualora in possesso di un'adeguata formazione, occuparsi della preparazione e dell'aggiornamento del personale operante all'interno della struttura.

Infine, l'"assistente amministrativo" si occupa essenzialmente dell'esecuzione operativa delle procedure avvalendosi di strumenti di tipo informatico, della gestione di archivi, protocollo e biblioteche.

Per concludere, l'attività d'ufficio si espleta, generalmente, nel disbrigo di pratiche di tipo amministrativo (stipula e mantenimento di contratti con il personale impiegato nella struttura scolastica e con le ditte esterne alle quali vengono appaltate alcune attività), nella richiesta, predisposizione e revisione di tutta la documentazione relativa all'edificio scolastico (certificazioni e/o autorizzazioni), alle strutture ad esso annessi (impianti ed unità tecnologiche, palestre, mense, laboratori tecnico-scientifici) ed all'attività svolta nonché nell'organizzazione e gestione del personale e delle risorse presenti.

Tali mansioni possono essere svolte in alcuni casi avvalendosi dell'utilizzo del videoterminale, il che incide in maniera rilevante sulla tipologia dei rischi cui gli addetti possono essere esposti.



Attrezzatura utilizzata

- ☛ Ciclostile
- ☛ Stampante a getto d'inchiostro
- ☛ Stampante laser
- ☛ Personal computer
- ☛ Plotter a penna
- ☛ Plotter a getto d'inchiostro
- ☛ Videoproiettori

Sostanze pericolose

- ☛ Inchiostri

108/173

RISCHI EVIDENZIATI DALL'ANALISI

Ai sensi dell' art. 174 del D.Lgs. 81/08, sono state analizzati attentamente i posti di lavoro degli addetti all'utilizzo dei VDT e, verificando attentamente l'attività lavorativa degli stessi, sono stati riscontrati e valutati, con il metodo indicato nella relazione introduttiva, i rischi riportati nella seguente tabella:

Descrizione del Rischio	Probabilità	Magnitudo	Rischio	
Affaticamento visivo	Probabile	Modesta	MEDIO	3
Postura non corretta con conseguenti disturbi muscolo-scheletrici	Probabile	Modesta	MEDIO	3
Elettrocuzione	Possibile	Grave	MEDIO	3
Stress psicofisico	Possibile	Modesta	BASSO	2
Esposizione a radiazioni non ionizzanti	Probabile	Lieve	BASSO	2
Allergeni	Possibile	Modesta	BASSO	2

La tecnica di produzione delle immagini sullo schermo è tale per cui dall' apparecchio vengono generate, oltre alla luce visibile, radiazioni elettromagnetiche di varia lunghezza d'onda di debole intensità e difficilmente apprezzabili con gli strumenti di misura, come è ormai dimostrato da una serie numerosa di rilevazioni su apparecchi diversi per marca, modello e stato di manutenzione.

Il lavoro del videoterminalista può comportare un pericolo per la salute in relazione alla durata dell'esposizione, alle caratteristiche del lavoro svolto, alle caratteristiche dell' hardware e del software, alle caratteristiche del posto di lavoro e dell'ambiente.

Effetti sulla salute legati al lavoro con una unità video sono dimostrabili per quanto concerne i disturbi oculo-visivi, i disturbi muscolo-scheletrici e, in minore misura, le reazioni da stress.

I disturbi all'apparato visivo sono dovuti essenzialmente ad un'elevata sollecitazione e all'affaticamento degli occhi. L'apparato oculare è sollecitato per i seguenti motivi:

-  sforzo accomodativo e adattativo (distanze e livelli di luminosità sempre differenti);
-  posizionamento non corretto dello schermo rispetto alle finestre e ad altre sorgenti luminose; ciò causa abbagliamenti, riflessi fastidiosi e un maggiore contrasto chiaro-scuro;
-  sfarfallio dei caratteri e dello sfondo, soprattutto con gli schermi di vecchia generazione;
-  cattiva visualizzazione di singoli caratteri, frasi o di intere porzioni di testo;
-  desktop disordinato e sfruttato in maniera insoddisfacente

I dolori al collo e alle articolazioni sono imputabili a:

-  posizione sedentaria protratta o postura scorretta;
-  spazio insufficiente per la tastiera e il mouse;
-  mancanza di ausili di lavoro ergonomici (ad es. poggipiedi, poggipolsi per tastiera e mouse);
-  altezza della sedia non perfettamente idonea o del tutto inadatta alle caratteristiche fisiche dell'utente;
-  schermo collocato in posizione rialzata;
-  uso di occhiali non idonei o ridotta capacità visiva (l'uso di occhiali progressivi non adatti può, infatti, costringere il lavoratore ad assumere una posizione incongrua con la testa.

PRINCIPALI MISURE DI PREVENZIONE ED ISTRUZIONI

Le caratteristiche delle apparecchiature e in particolare dei videoterminali, dei sedili, dei sistemi di illuminazione sono studiati da tempo e ciò ha permesso di definire standard, norme e indicazioni preventive. In questo senso si è indirizzato anche il D.Lgs 81/08, nel quale si precisa che ambienti, posti di lavoro e

videoterminali siano sottoposti a verifiche e che siano effettuati controlli periodici di alcune variabili come quelle posturali, quelle microclimatiche, illuminotecniche ed ambientali generali.

A tale proposito, l' *allegato XXXIV dello stesso D.Lgs. 81/08*, fornisce i requisiti minimi delle attrezzature di lavoro, che sono stati rispettati, come precisato nel seguito.

È inoltre stato previsto un adeguato piano di sorveglianza sanitaria con programmazione di un'accurata visita preventiva eventualmente integrata da una valutazione oftalmologica estesa a tutte le funzioni sollecitate in questo tipo di attività. Di grande importanza sono le indicazioni correttive degli eventuali difetti visivi formulate dallo specialista in oftalmologia.

I lavoratori addetti ai videoterminali saranno sottoposti a sorveglianza sanitaria periodica, per valutare l'eventuale comparsa di alterazioni oculo-visive o generali riferibili al lavoro con videoterminali, come meglio dettagliato nella sezione specifica.

Di fondamentale importanza, infine, la prevista informazione e formazione dei lavoratori addetti, come precisato nel seguito, nonché il previsto controllo periodico degli operatori, al fine di individuare difetti di postura o modalità operative e comportamentali difformi dai contenuti del presente documento.

REQUISITI AMBIENTE DI LAVORO

SPAZIO

Come indicato al *punto 2, lettera a) dell'Allegato XXXIV del D.Lgs. 81/08*, il posto di lavoro deve essere ben dimensionato e allestito in modo che vi sia spazio sufficiente per permettere cambiamenti di posizione e movimenti operativi. Tutte le postazioni di lavoro soddisfano tali requisiti, così come indicati nella fig. 1.

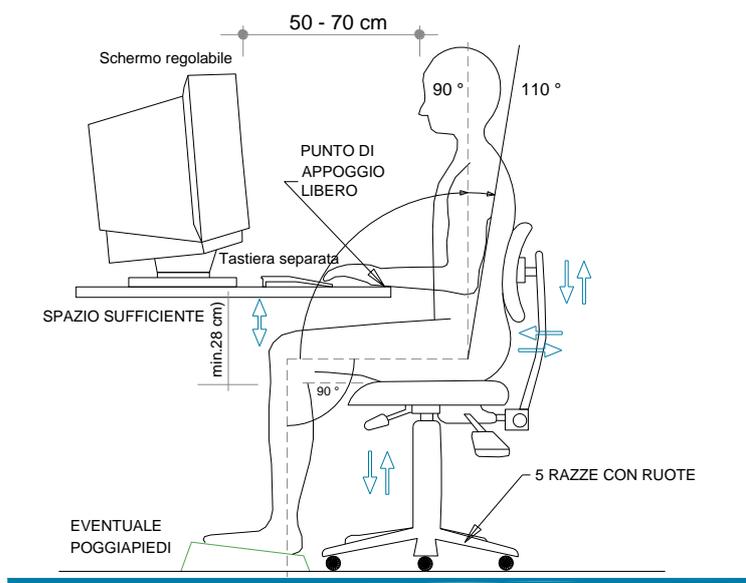


Figura 1 – POSTO DI LAVORO

ILLUMINAZIONE

Risultano rispettati i requisiti di illuminazione riportati al *punto 2, lettera b), dell'Allegato XXXIV del D.Lgs. 81/08*, in quanto:

- L'illuminazione generale e specifica (lampade da tavolo) garantisce un illuminamento sufficiente e un contrasto appropriato tra lo schermo e l'ambiente circostante, tenuto conto delle caratteristiche del lavoro e delle esigenze visive dell'utilizzatore.
- Sono stati evitati riflessi sullo schermo ed eccessivi contrasti di luminanza e abbagliamenti dell'operatore, disponendo la postazione di lavoro in funzione dell'ubicazione delle fonti di luce naturale e artificiale (in particolare tutte le postazioni sono state posizionate in modo da avere la luce naturale di fianco, come indicato nelle figure 2 e 3)

- ☛ Si è tenuto conto della posizione di finestre, pareti trasparenti o traslucide, pareti e attrezzature di colore chiaro che possono determinare fenomeni di abbagliamento diretto e/o indiretto e/o riflessi sullo schermo.
- ☛ Ove necessario, le finestre sono munite di un opportuno dispositivo di copertura regolabile per attenuare la luce diurna che illumina il posto di lavoro.

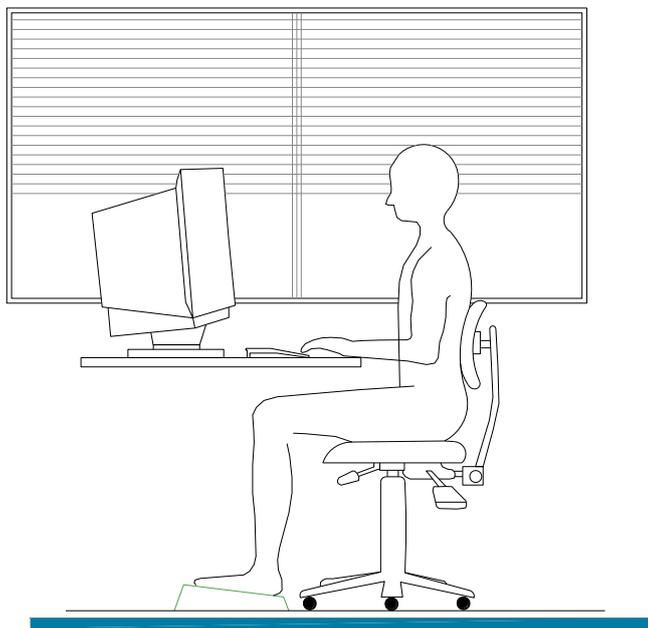


Figura 2 –CORRETTA ILLUMINAZIONE DEL POSTO DI LAVORO

- ☛ Lo sguardo principale dell'operatore deve essere parallelo alla finestra
- ☛ La postazione di lavoro deve trovarsi possibilmente in una zona lontana dalle finestre oppure sul lato del posto di lavoro lontano dalle finestre.

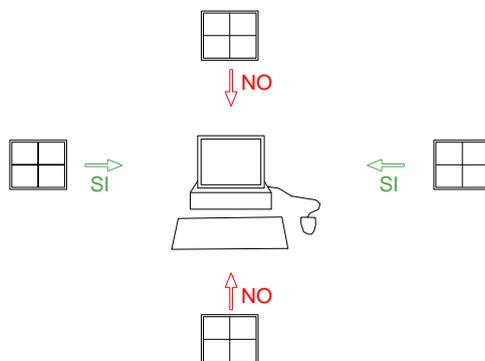


Figura 3 – CORRETTA POSIZIONE DEL POSTO DI LAVORO RISPETTO ALLA ILLUMINAZIONE NATURALE

DISTANZA VISIVA

- ☛ Con gli schermi comunemente in uso è consigliabile una distanza visiva compresa tra 50 e 70 cm (vedi figura 1). Per gli schermi molto grandi, è consigliabile una distanza maggiore.

RUMORE

- ☛ Il rumore emesso dalle attrezzature appartenenti al/ai posto/i di lavoro è stato preso in considerazione al momento della sistemazione delle postazioni di lavoro e dell'acquisto delle attrezzature stesse, in

particolare al fine di non perturbare l'attenzione e la comunicazione verbale (*punto 2, lettera d), Allegato XXXIV, D.Lgs. 81/08*).

PARAMETRI MICROCLIMATICI

Le condizioni microclimatiche non saranno causa di discomfort per i lavoratori e le attrezzature in dotazione al posto di lavoro, di buona qualità, non producono un eccesso di calore che possa essere fonte di discomfort per i lavoratori (*punto 2, lettera e), Allegato XXXIV, D.Lgs. 81/08*).

RADIAZIONI

Tutte le radiazioni, eccezione fatta per la parte visibile dello spettro elettromagnetico, devono essere ridotte a livelli trascurabili dal punto di vista della tutela della sicurezza e della salute dei lavoratori (*punto 2, lettera f), Allegato XXXIV, D.Lgs. 81/08*).

Gli schermi piatti non emettono radiazioni pericolose e anche quelli tradizionali attualmente in commercio non destano preoccupazioni. In base alle conoscenze attuali, essi non rappresentano un pericolo per la salute, neppure per le donne in gravidanza. L'impiego di speciali filtri allo scopo di ridurre le radiazioni è stato, quindi, ritenuto inutile.

IRRAGGIAMENTO TERMICO

Sia gli schermi che le unità centrali producono calore che poi deve essere smaltito aerando adeguatamente i locali. L'elevata presenza di schermi in un locale impone quindi una maggiore ventilazione. Occorre tenere presente che anche l'unità centrale produce calore.

Poiché il calore prodotto da uno schermo piatto è circa un terzo di quello emesso da uno schermo tradizionale, ai fini del miglioramento delle condizioni di lavoro, si prevede la progressiva sostituzione dei monitor tradizionali con schermi piatti.

I lavoratori addetti dovranno provvedere a:

Areare regolarmente i locali di lavoro. In inverno sarà sufficiente tenere le finestre aperte per pochi minuti in modo da cambiare l'aria in tutto il locale. In estate può bastare un piccolo ventilatore per dare ristoro

UMIDITA'

Il calore generato dai VDT può rendere l'aria asciutta, ed alcuni portatori di lenti a contatto provano disagio per tale circostanza.

Si farà in modo, quindi, di ottenere e mantenere un'umidità soddisfacente per garantire il confort generale dei lavoratori ed il fastidio possibile per i portatori di lenti a contatto.

INTERFACCIA ELABORATORE-UOMO

All'atto dell'elaborazione, della scelta, dell'acquisto del software, o allorchè questo venga modificato, come anche nel definire le mansioni che implicano l'utilizzazione di unità videoterminali, si terrà conto dei seguenti fattori (*punto 3), Allegato XXXIV, D.Lgs. 81/08*):

il software dovrà essere adeguato alla mansione da svolgere e di facile uso adeguato al livello di conoscenza e di esperienza dell'utilizzatore

nessun dispositivo di controllo quantitativo o qualitativo verrà utilizzato all'insaputa dei lavoratori;

il software dovrà essere strutturato in modo tale da fornire ai lavoratori indicazioni comprensibili sul corretto svolgimento dell'attività;

i sistemi devono fornire l'informazione di un formato e ad un ritmo adeguato agli operatori;

i principi dell'ergonomia devono essere applicati in particolare all'elaborazione dell'informazione da parte dell'uomo.

ATTREZZATURA DI LAVORO

L'utilizzazione in sè del VDT non sarà fonte di rischio per i lavoratori addetti che disporranno, come precisato nel seguito, di schermi moderni e adatti alle attività lavorative, così come di arredi stabili, facilmente pulibili e soprattutto regolabili, in modo da poter adattare la postazione di lavoro alle proprie caratteristiche fisiche.

Agli operatori addetti viene garantito di:

- ☛ Poter lavorare anche in piedi;
- ☛ Poter utilizzare occhiali adeguati, se necessario;
- ☛ Poter fare delle pause e rilassarsi.

Gli operatori dovranno segnalare eventuali malfunzionamenti o situazioni difformi da quanto specificato nel seguito.

SCHERMO

Come prescritto dall'Allegato XXXIV del D.Lgs. 81/08, gli schermi del VDT in dotazione possiedono le seguenti caratteristiche minime (*punto 1, lettera b, Allegato XXXIV, D.Lgs. 81/08*):

- ☛ La risoluzione dello schermo è tale da garantire una buona definizione, una forma chiara, una grandezza sufficiente dei caratteri e, inoltre, uno spazio adeguato tra essi
- ☛ L'immagine sullo schermo risulta stabile; esente da farfallamento, tremolio o da altre forme di instabilità
- ☛ La brillantezza e/o il contrasto di luminanza tra i caratteri e lo sfondo dello schermo risultano facilmente regolabili da parte dell'utilizzatore del videoterminale e facilmente adattabili alle condizioni ambientali
- ☛ Lo schermo è orientabile ed inclinabile liberamente per adeguarsi facilmente alle esigenze dell'utilizzatore.
- ☛ È possibile utilizzare un sostegno separato per lo schermo o un piano regolabile.
- ☛ Sullo schermo non devono essere presenti riflessi e riverberi che possano causare disturbi all'utilizzatore durante lo svolgimento della propria attività.
- ☛ Lo schermo deve essere posizionato di fronte all'operatore in maniera che, anche agendo su eventuali meccanismi di regolazione, lo spigolo superiore dello schermo sia posto un pò più in basso dell'orizzontale che passa per gli occhi dell'operatore e ad una distanza degli occhi pari a circa 50-70 cm, per i posti di lavoro in cui va assunta preferenzialmente la posizione seduta



Il lavoratore addetto potrà:

- ☛ In caso di problemi con le dimensioni dei font del sistema, modificare le impostazioni del sistema operativo.

TASTIERA E DISPOSITIVI DI PUNTAMENTO

Come prescritto dal *D.Lgs. 81/08*, la tastiera ed il mouse facenti parte del VDT in dotazione possiedono le seguenti caratteristiche minime (*punto 1, lettera c, Allegato XXXIV, D.Lgs. 81/08*):

La tastiera è separata dallo schermo, è facilmente regolabile ed è dotata di meccanismo di variazione della pendenza onde consentire al lavoratore di assumere una posizione confortevole e tale da non provocare l'affaticamento delle braccia e delle mani.

- ☛ Lo spazio sul piano di lavoro è tale da consentire un appoggio degli avambracci davanti alla tastiera nel corso della digitazione, tenendo conto



delle caratteristiche antropometriche dell'operatore.

- ☛ La tastiera possiede una superficie opaca onde evitare i riflessi.
- ☛ La disposizione della tastiera e le caratteristiche dei tasti ne agevolano l'uso. I simboli dei tasti presentano sufficiente contrasto e risultano leggibili dalla normale posizione di lavoro.
- ☛ Il mouse in dotazione alla postazione di lavoro viene posto sullo stesso piano della tastiera, in posizione facilmente raggiungibile e dispone di uno spazio adeguato per il suo uso.

Il lavoratore addetto potrà:

- ☛ In caso di problemi o dolori ai polsi, richiedere al datore di lavoro di prevedere l'acquisto di tastiere speciali e/o mouse ergonomici.



POSTAZIONE DI LAVORO

PIANO DI LAVORO

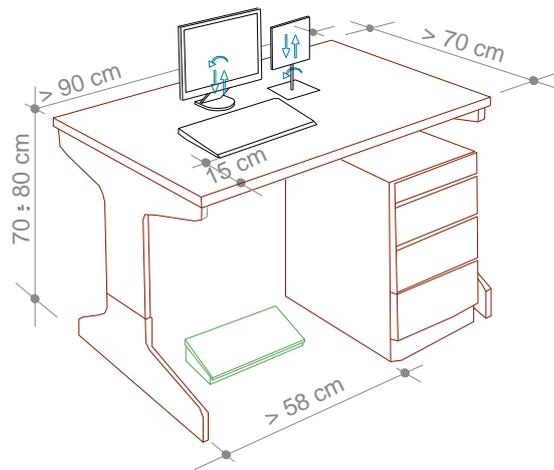


Figura 4 – PIANO DI LAVORO

Come previsto dal D.Lgs. 81/08, il piano di lavoro possiede le seguenti caratteristiche minime (punto 1, lettera d, Allegato XXXIV, D.Lgs. 81/08) :

- ☛ Superficie a basso indice di riflessione, struttura stabile e di dimensioni sufficienti a permettere una disposizione flessibile dello schermo, della tastiera, dei documenti e del materiale accessorio, come indicato nella figura a lato, che riporta le misure standard
- ☛ L'altezza del piano di lavoro fissa o regolabile deve essere indicativamente compresa fra 70 e 80 cm. Lo spazio a disposizione deve permettere l'alloggiamento e il movimento degli arti inferiori, nonché l'ingresso del sedile e dei braccioli se presenti.
- ☛ La profondità del piano di lavoro deve essere tale da assicurare una adeguata distanza visiva dallo schermo.
- ☛ Il supporto per i documenti, ove previsto, deve essere stabile e regolabile e deve essere collocato in modo tale da ridurre al minimo i movimenti della testa e degli occhi.

SEDILE DI LAVORO

Come previsto dal D.Lgs. 81/08, il sedile di lavoro possiede le seguenti caratteristiche minime (punto 1, lettera e, Allegato XXXIV, D.Lgs. 81/08) :

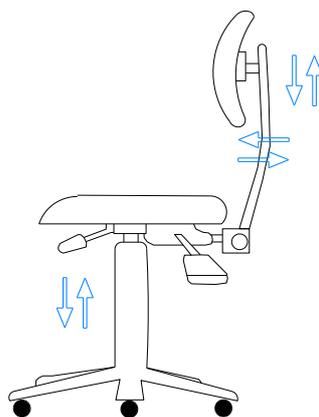


Figura 5 – SEDILE DI LAVORO E REGOLAZIONI

- ☛ Il sedile di lavoro risulta stabile e permette all'utilizzatore libertà nei movimenti, nonché l'assunzione di una posizione comoda. Il sedile possiede altezza regolabile in maniera indipendente dallo schienale e dimensioni della seduta adeguate alle caratteristiche antropometriche dell'utilizzatore.
- ☛ Lo schienale è adeguato alle caratteristiche antropometriche dell'utilizzatore ed è dotato di regolazione dell'altezza e dell'inclinazione. Nell'ambito di tali regolazioni l'utilizzatore potrà fissare lo schienale nella posizione selezionata.
- ☛ Lo schienale e la seduta possiedono bordi smussati. I materiali, facilmente pulibili, presentano un livello di permeabilità tale da non compromettere il comfort del lavoratore.
- ☛ Il sedile è dotato di un meccanismo girevole per facilitare i cambi di posizione e può essere spostato agevolmente secondo le necessità dell'utilizzatore.
- ☛ Un poggiapiedi sarà messo a disposizione di coloro che lo desiderino per far assumere una postura adeguata agli arti inferiori. Il poggiapiedi sarà tale da non spostarsi involontariamente durante il suo uso.

AFFATICAMENTO VISIVO

Si tratta di un sovraccarico dell'apparato visivo. I sintomi sono bruciore, lacrimazione, secchezza oculare, senso di corpo estraneo, fastidio alla luce, dolore oculare e mal di testa, visione annebbiata o sdoppiata, frequente chiusura delle palpebre e stanchezza alla lettura. Sono disturbi che si manifestano in chi è sottoposto a stress visivo e possono causare vere e proprie malattie.

Oltre al corretto posizionamento della postazione ed ai requisiti già descritti per l'attrezzatura di lavoro, per ridurre al minimo l'affaticamento visivo degli addetti all'utilizzo del VDT, verranno osservate le seguenti misure di prevenzione:

- ☛ Non avvicinarsi mai troppo al video per migliorare la visibilità dei caratteri (tenere presenti le corrette distanze già indicate); aumentare piuttosto il corpo dei caratteri od ingrandire la pagina sullo schermo. Soprattutto nel caso si adoperino lenti multifocali (progressive), è utile mantenere i testi cartacei alla medesima altezza rispetto al monitor, utilizzando un leggio portadocumenti posizionato il più vicino possibile al video e sempre di fronte all'operatore.
- ☛ Per i portatori di occhiali : gli oggetti riflettenti dell'ambiente, ma soprattutto il monitor, originano riflessi sia sulla superficie esterna sia su quella interna degli occhiali. Questi riflessi si sovrappongono sulla retina alle immagini visive e creano degli aloni fastidiosi. È buona norma utilizzare lenti trattate con filtri antiriflesso. Anche talune lenti colorate possono essere utili per ridurre la luce dello sfondo e migliorare il contrasto.
- ☛ Effettuare le previste pause : Il *D.Lgs. 81/08, all'art. 175, comma 3*, prevede 15 minuti di pausa ogni 120 minuti di applicazione continuativa al VDT, durante la quale è consigliabile sgranchirsi le braccia e la

schiena, senza impegnare gli occhi. Gli effetti più benefici si hanno quando, durante le pause, si rivolge lo sguardo su oggetti lontani, meglio se fuori dalla finestra

POSTURA NON CORRETTA

Per prevenire l'insorgenza di disturbi muscolo-scheletrici i lavoratori dovranno:

- Assumere la postura corretta di fronte al video, con piedi ben poggiati al pavimento e schiena poggiata allo schienale della sedia nel tratto lombare, regolando allo scopo l'altezza della sedia e l'inclinazione dello schienale. A tale scopo sono disponibili le diverse regolazioni (fig. 1)
- Posizionare lo schermo del video di fronte in maniera che, anche agendo su eventuali meccanismi di regolazione, lo spigolo superiore dello schermo sia posto un po' più in basso dell'orizzontale che passa per gli occhi dell'operatore e ad una distanza dagli occhi pari a circa 50-70 cm. (fig. 1);
- Disporre la tastiera davanti allo schermo (fig. 1 e fig. 4) ed il mouse, od eventuali altri dispositivi di uso frequente, sullo stesso piano della tastiera ed in modo che siano facilmente raggiungibili;
- Eseguire la digitazione e utilizzare il mouse evitando irrigidimenti delle dita e del polso, curando di tenere gli avambracci appoggiati sul piano di lavoro in modo da alleggerire la tensione dei muscoli del collo e delle spalle;
- Evitare, per quanto possibile, posizioni di lavoro fisse per tempi prolungati. Nel caso ciò fosse inevitabile si raccomanda la pratica di frequenti esercizi di rilassamento (collo, schiena, arti superiori ed inferiori).

UTILIZZO DI COMPUTER PORTATILI

Nel caso di utilizzo prolungato di computer portatili, come previsto dal *punto 1, lettera f) dell' Allegato XXXIV del D.Lgs. 81/08*, verrà fornita al lavoratore una tastiera ed un mouse o altro dispositivo di puntamento esterni nonchè di un idoneo supporto che consenta il corretto posizionamento dello schermo, come indicato nella figura a lato (in alternativa potrà essere impiegato uno schermo separato, conforme a quello già descritto, collegato al notebook).



DISPOSITIVI DI PROTEZIONE INDIVIDUALE

Se prescritte dal medico competente dovranno essere utilizzate

lenti oftalmiche o altri dispositivi speciali di correzione visiva

Le lenti oftalmiche riducono l'affaticamento visivo, bloccando al 100% le radiazioni UV fino a 400 nm e polarizzando la luce in modo da ottenere l'eliminazione della maggior parte delle vibrazioni vettoriali delle onde non parallele all'asse di polarizzazione; l'apporto visivo riceve quindi una luce indiretta senza alterazioni della luminosità ambientale (riducendo notevolmente l'affaticamento visivo).



ATTIVITÀ COLLABORATORE SCOLASTICO**DESCRIZIONE ATTIVITA'**

Attività di pulizia dei locali nonché di custodia e sorveglianza dei locali. svolta dal collaboratore scolastico (già bidello) che si occupa inoltre dei servizi generali della scuola ed in particolare ha compiti di accoglienza e sorveglianza nei confronti degli alunni e del pubblico.

**ATTREZZATURA UTILIZZATA**

- ☛ Attrezzi manuali di uso comune (scope, strizzatori, palette per la raccolta, guanti, secchi, stracci, ecc.)
- ☛ Scale portatili
- ☛ Aspirapolvere

SOSTANZE PERICOLOSE

- ☛ Detergenti ed altri prodotti per le pulizie

Nota: per le attrezzature e per le sostanze effettivamente utilizzate attenersi alle istruzioni riportate nelle relative schede di sicurezza.

RISCHI EVIDENZIATI DALL'ANALISI

Descrizione del Pericolo	Probabilità	Magnitudo	Rischio	
Rumore	<i>Come da valutazione specifica</i>			
Caduta dall'alto	Possibile	Grave	MEDIO	3
Elettrocuzione	Possibile	Grave	MEDIO	3
Inalazione di polveri e fibre	Probabile	Lieve	BASSO	2
Scivolamenti, cadute a livello	Possibile	Modesta	BASSO	2
Allergeni	Improbabile	Grave	BASSO	2

PRINCIPALI MISURE DI PREVENZIONE ED ISTRUZIONI PER GLI ADDETTI**Generale**

- ☛ Predisporre idonee tabelle per intervento di primo soccorso per le sostanze adoperate

Caduta dall'alto

- ☛ Durante i lavori di pulizia in altezza utilizzare piattaforme a norma ed utilizzare calzature antisdrucciolo

Elettrocuzione

- ☛ Assicurarsi sull'integrità dei collegamenti elettrici dell'aspirapolvere

- Assicurarsi dell'integrità degli attrezzi in tutte le loro parti, soprattutto per quelle elettriche

Infezione da microorganismi

- Gli addetti alle pulizie devono essere vaccinati contro l'epatite B, la TBC ed il Tetano

Allergeni

- Durante l'uso di sostanze del tipo in esame devono essere adottati gli accorgimenti necessari per evitare il contatto con la pelle, con gli occhi o con altre parti del corpo
- Ogni sostanza del tipo in esame deve essere opportunamente conservata
- Durante l'uso di sostanze del tipo in esame non devono essere consumati cibi e bevande
- Prevedere idonea etichettatura delle sostanze chimiche o tossiche presenti
- Acquisire le schede di sicurezza delle sostanze chimiche e tossiche utilizzate
- Durante i lavori di pulizia attenersi alle schede tecniche dei prodotti in uso, mantenere le etichette, non usare contenitori inadeguati
- Per le pulizie utilizzare i prodotti meno nocivi e sostituire quelli maggiormente nocivi
- Adottare una scrupolosa igiene personale: abito da lavoro e pulizia frequente con le mani
- Nelle operazioni di pulizia utilizzare le sostanze meno tossiche e meno volatili possibili
- Dotarsi sempre di DPI idonei nelle fasi di pulizia delle attrezzature
- Scegliere prodotti detergenti con pH vicini al neutro

DISPOSITIVI DI PROTEZIONE INDIVIDUALE OBBLIGATORI

Si dovranno utilizzare regolari DPI con marcatura "CE", in particolare:

Mascherina	Tuta intera	Calzature
Facciale Filtrante	NYLPRENE	Livello di Protezione S3
<i>UNI EN 149</i>	Tipo: <i>UNI EN 340-466</i>	<i>UNI EN 345,344</i>
		
Durante le operazioni	Resistente agenti chimici	Con suola antiscivolo

ATTIVITA' DI PULIZIA SERVIZI IGIENICI**DESCRIZIONE ATTIVITA'**

Consiste nella pulizia e disinfezione di pavimenti, pareti e apparecchiature igienico-sanitarie presenti nei bagni.

**Attrezzatura utilizzata**

- ☛ secchielli di diverso colore contenenti la sostanza detergente e disinfettante da utilizzare
- ☛ un secchio e relativo panno di colore rosso per superficie esterna di w.c e orinatoi
- ☛ un secchio e relativo panno di colore giallo per i lavabi
- ☛ un secchio e relativo panno di colore blu per porte e mensole
- ☛ sistema mop per il lavaggio del pavimento
- ☛ flaconi vaporizzatori
- ☛ materiali di rifornimento igienico-sanitari
- ☛ scala
- ☛ carrello di servizio dotato di sacco per la raccolta dei rifiuti, con piano d'appoggio o vaschette per contenere i flaconi di detersivi e disinfettanti.

**Sostanze pericolose**

- ☛ detergente disinfettante
- ☛ detergente disincrostante



Nota: per le sostanze effettivamente utilizzate attenersi alle istruzioni riportate nelle relative schede tecniche allegate.

RISCHI EVIDENZIATI DALL'ANALISI

Descrizione del Pericolo	Probabilità	Magnitudo	Rischio	
Rumore	Probabile	Modesta	MEDIO	3
Caduta dall'alto	Possibile	Grave	MEDIO	3
Elettrocuzione	Possibile	Grave	MEDIO	3
Punture, tagli e abrasioni	Possibile	Modesta	BASSO	2
Scivolamenti, cadute a livello	Possibile	Modesta	BASSO	2

Postura	Possibile	Modesta	BASSO	2
Infezioni	Improbabile	Grave	BASSO	2
Allergeni	Improbabile	Grave	BASSO	2

PRINCIPALI MISURE DI PREVENZIONE ED ISTRUZIONI PER GLI ADDETTI

Generale

- ☛ Predisporre idonee tabelle per intervento di primo soccorso per le sostanze adoperate
- ☛ Eseguire un controllo dei locali da pulire allo scopo di rilevare l'esistenza di eventuali anomalie funzionali, che, qualora sussistano devono essere prontamente comunicate al preposto

Caduta dall'alto

- ☛ I pioli della scala dovranno risultare incastrati nei montanti. (Art.113 - D.Lgs.81/08)
- ☛ La scala prevederà dispositivi antisdrucchiolevoli alle estremità inferiori dei due montanti. (Art.113, comma 3, D.Lgs. 81/08)
- ☛ Quando la scala supera gli 8 metri verrà munita di rompitratta per ridurre la freccia di inflessione. (Art.113, comma 8 - D.Lgs. 81/08)
- ☛ Durante i lavori di pulizia in altezza utilizzare piattaforme a norma ed utilizzare calzature antisdrucchio
- ☛ Durante l'uso della scala la stessa presenta sempre minimo un montante sporgente di almeno un metro oltre il piano di accesso.
- ☛ Durante l'uso saltuario della scala la stessa viene trattenuta al piede da altra persona.

Scivolamenti, cadute a livello

- ☛ Prima di iniziare il lavoro, l'operatore deve indossare l'abito da lavoro, i guanti di protezione, le calzature adeguate

Elettrocuzione

- ☛ Assicurarsi sull'integrità dei collegamenti elettrici dell'aspirapolvere
- ☛ Assicurarsi dell'integrità degli attrezzi in tutte le loro parti, soprattutto per quelle elettriche
- ☛ Predisporre le eventuali macchine da impiegare nel programma di manutenzione giornaliera e di pulizie periodiche, con gli accessori necessari ed i relativi prodotti chimici e/o materiali d'uso, previa verifica del regolare funzionamento della macchina stessa e dell'integrità delle sue parti

Infezione da microorganismi

- ☛ Gli addetti alle pulizie devono essere vaccinati contro l'epatite B, la TBC ed il Tetano

Allergeni

- ☛ Durante l'uso di sostanze del tipo in esame devono essere adottati gli accorgimenti necessari per evitare il contatto con la pelle, con gli occhi o con altre parti del corpo
- ☛ Ogni sostanza del tipo in esame deve essere opportunamente conservata
- ☛ Durante l'uso di sostanze del tipo in esame non devono essere consumati cibi e bevande
- ☛ Prevedere idonea etichettatura delle sostanze chimiche o tossiche presenti
- ☛ Acquisire le schede di sicurezza delle sostanze chimiche o tossiche utilizzate
- ☛ Durante i lavori di pulizia attenersi alle schede tecniche dei prodotti in uso, mantenere le etichette, non usare contenitori inadeguati
- ☛ Per le pulizie utilizzare i prodotti meno nocivi e sostituire quelli maggiormente nocivi
- ☛ Adottare una scrupolosa igiene personale: abito da lavoro e pulizia frequente con le mani
- ☛ Nelle operazioni di pulizia utilizzare le sostanze meno tossiche e meno volatili possibili

- ☛ Dotarsi sempre di DPI idonei nelle fasi di pulizia delle attrezzature
- ☛ Acquisire le schede tecniche delle sostanze chimiche e tossiche utilizzate

Ribaltamento

Durante l'uso della scala la stessa viene vincolata con ganci all'estremità superiore o altri sistemi per evitare sbandamenti, slittamenti, rovesciamenti, ecc..

DISPOSITIVI DI PROTEZIONE INDIVIDUALE OBBLIGATORI

I lavoratori che eseguiranno l'attività dovranno utilizzare regolari DPI con marcatura "CE", in particolare:

Mascherina	Stivali di protezione	Calzature
acciaie Filtrante	In gomma o mat. polim.	Livello di Protezione S3
<i>UNI EN 149</i>	<i>UNI EN 345,344</i>	<i>UNI EN 345,344</i>
		
Durante le operazioni	Con puntale e lamina Antiforo	Con suola antiscivolo

Guanti
In lattice
<i>UNI EN 374, 420</i>

<i>in caso di manipolazione di sostanze irritanti</i>

MOVIMENTAZIONE MANUALE DEI CARICHI

Per i lavoratori addetti alla movimentazione manuale dei carichi, sono state valutate attentamente le condizioni di movimentazione e, con la metodologia del NIOSH (National Institute for Occupational Safety and Health), sono stati calcolati sia i pesi limite raccomandati, sia gli indici di sollevamento. In funzione dei valori di questi ultimi sono state determinate le misure di tutela, come meglio illustrato nelle allegate schede di rilevazione.

ATTIVITA' CONTEMPLATA

Tutte le attività che comportano operazioni di trasporto o di sostegno di un carico ad opera di uno o più lavoratori, comprese le azioni del sollevare, deporre, spingere, tirare, portare o spostare un carico che, per le loro caratteristiche o in conseguenza delle condizioni ergonomiche sfavorevoli, comportano tra l'altro rischi di lesioni dorso lombari (per lesioni dorso lombari si intendono le lesioni a carico delle strutture osteomiotendinee e nerveovascolari a livello dorso lombare). I carichi costituiscono un rischio nei casi in cui ricorrano una o più delle seguenti condizioni (situazioni che spesso contraddistinguono il settore delle costruzioni edili):



Caratteristiche del carico

- ☞ troppo pesanti
- ☞ ingombranti o difficili da afferrare
- ☞ in equilibrio instabile o con il contenuto che rischia di spostarsi
- ☞ collocati in posizione tale per cui devono essere tenuti e maneggiati ad una certa distanza dal tronco o con una torsione o inclinazione del tronco

Sforzo fisico richiesto

- ☞ eccessivo
- ☞ effettuato soltanto con un movimento di torsione del tronco
- ☞ comporta un movimento brusco del carico
- ☞ compiuto con il corpo in posizione instabile

Caratteristiche dell'ambiente di lavoro

- ☞ spazio libero, in particolare verticale, insufficiente per lo svolgimento dell'attività
- ☞ pavimento ineguale, con rischi di inciampo o scivolamento per le scarpe calzate dal lavoratore
- ☞ posto o ambiente di lavoro che non consentono al lavoratore la movimentazione manuale di carichi ad una altezza di sicurezza o in buona posizione
- ☞ pavimento o piano di lavoro con dislivelli che implicano la movimentazione del carico a livelli diversi
- ☞ pavimento o punto d'appoggio instabili
- ☞ temperatura, umidità o circolazione dell'aria inadeguate

Esigenze connesse all'attività

- ☞ sforzi fisici che sollecitano in particolare la colonna vertebrale, troppo frequenti o troppo prolungati
- ☞ periodo di riposo fisiologico o di recupero insufficiente
- ☞ distanze troppo grandi di sollevamento, di abbassamento o di trasporto
- ☞ ritmo imposto da un processo che il lavoratore non può modulare

Fattori individuali di rischio

- ☛ inidoneità fisica al compito da svolgere
- ☛ indumenti calzature o altri effetti personali inadeguati portati dal lavoratore
- ☛ insufficienza o inadeguatezza delle conoscenze o della formazione

MISURE DI PREVENZIONE E PROTEZIONE ED ISTRUZIONI PER GLI ADDETTI

Oltre alle misure generali di prevenzione e protezione nei confronti dei singoli Rischi individuati e riportati nella sezione specifica della relazione introduttiva, i lavoratori addetti dovranno attenersi alle seguenti istruzioni ed osservare le sottoriportate misure di prevenzione e protezione:

Generale

- ☛ Verificare l'uso costante dei DPI da parte di tutto il personale operante
- ☛ Per il trasporto in piano fare uso di carrelli, considerando che per quelli a 2 ruote il carico massimo è di 100 kg. ca, mentre per quelli a 4 ruote è di 250 kg. ca
- ☛ Soltanto in casi eccezionali è possibile utilizzare i carrelli sulle scale e, in ogni caso, occorrerà utilizzare carrelli specificamente progettati

Postura

- ☛ Non prelevare o depositare oggetti a terra o sopra l'altezza della testa
- ☛ Il raggio di azione deve essere compreso, preferibilmente, fra l'altezza delle spalle e l'altezza delle nocche (considerando le braccia tenute lungo i fianchi)
- ☛ Se è inevitabile sollevare il peso da terra, compiere l'azione piegando le ginocchia a busto dritto, tenendo un piede posizionato più avanti dell'altro per conservare un maggiore equilibrio
- ☛ La zona di prelievo e quella di deposito devono essere angolate fra loro al massimo di 90° (in questo modo si evitano torsioni innaturali del busto); se è necessario compiere un arco maggiore, girare il corpo usando le gambe
- ☛ Fare in modo che il piano di prelievo e quello di deposito siano approssimativamente alla stessa altezza (preferibilmente fra i 70 e i 90 cm. da terra)
- ☛ Per posizionare un oggetto in alto è consigliabile utilizzare una base stabile (scaletta, sgabello, ecc.) ed evitare di inarcare la schiena

MENSA**DESCRIZIONE ATTIVITA'**

Trattasi di attività che prevede l'organizzazione ed il servizio di distribuzione dei pasti agli alunni presenti nella scuola, nonché al corpo dei docenti e di tutto il personale dipendente.

Attrezzatura utilizzata

-  Carrelli
-  Posateria

Sostanze pericolose

-  Detergenti per la pulizia delle attrezzature
-  Disinfettanti

RISCHI EVIDENZIATI DALL'ANALISI

Descrizione del Pericolo	Probabilità	Magnitudo	Rischio	
Elettrocuzione	Possibile	Grave	MEDIO	3
Inalazione di polveri e fibre	Probabile	Lieve	BASSO	2
Microclima	Probabile	Lieve	BASSO	2
Urti, colpi, impatti e compressioni	Possibile	Modesta	BASSO	2
Punture, tagli e abrasioni	Possibile	Modesta	BASSO	2
Scivolamenti, cadute a livello	Possibile	Modesta	BASSO	2
Allergeni	Improbabile	Grave	BASSO	2
Calore, fiamme, esplosione	Improbabile	Grave	BASSO	2

PRINCIPALI MISURE DI PREVENZIONE ED ISTRUZIONI PER GLI ADDETTI**Generale**

-  I locali refettori devono avere una corretta disposizione di tavoli e sedili e devono essere ben illuminati, aereati, riscaldati in inverno.
-  Predisporre idonee tabelle per intervento di primo soccorso per le sostanze adoperate
-  Attenersi alle istruzioni riportate nella allegata scheda PROCEDURE D'EMERGENZA
-  Assicurarsi che il lavoro non venga svolto costantemente in condizioni di stress (tempi ridotti a causa di personale insufficiente)
-  Prevedere personale di riserva per coprire ferie, malattie, periodi di punta, ecc. (es. servendosi di agenzie di collocamento)
-  Informazione e formazione degli addetti sul corretto utilizzo delle attrezzature di lavoro, sulla natura dei rischi e sui comportamenti conseguenti
-  Per effettuare ogni operazione indossare solo abiti adatti, nonché guanti e calzature idonei
-  Utilizzare tutti i tipi di protezione individuali forniti dall'Azienda (guanti, mascherine, ect...)

Urti, colpi, impatti e compressioni

- Rimuovere gli spigoli e arrotondare i bordi; porre delle protezioni agli orli

Punture, tagli ed abrasioni

- Posizionare e conservare gli oggetti da posateria in maniera opportuna

Elettrocuzione

- Assicurarsi che l'impianto elettrico e di terra sia a norma e che le attrezzature elettriche utilizzate siano in buono stato di conservazione e collegate all'impianto di terra, se non dotate di doppio isolamento

Inalazione di polveri e fibre

- Provvedere ad una idonea ventilazione ambientale
- I pavimenti non devono essere polverosi; le pareti devono essere intonacate ed imbiancate

Allergeni

- Scegliere prodotti detergenti con pH vicini al neutro
- Durante l'uso delle sostanze per la pulizia, adottare gli accorgimenti necessari per evitare il contatto con la pelle, con gli occhi o con altre parti del corpo
- Durante l'uso delle sostanze per la pulizia non devono essere consumati cibi e bevande
- Acquisire le schede di sicurezza delle sostanze utilizzate
- Nelle operazioni di pulizia, utilizzare le sostanze meno tossiche e meno volatili possibile
- Non conservare mai un prodotto chimico in un recipiente che non sia quello originale e non versarlo mai in un recipiente anonimo

Calore, fiamme, esplosione

- Assicurarsi che le porte tagliafuoco, se presenti, siano funzionanti e siano mantenute sempre sgombre
- Verificare la scadenza del Certificato Prevenzione Incendi (CPI) e/o del Nulla Osta Provvisorio (NOP)
- Predisporre mezzi di estinzione portatili o fissi ed effettuare le verifiche periodiche

Microclima

- I locali refettori devono avere una corretta disposizione di tavoli e sedili e devono essere ben illuminati, areati, riscaldati in inverno

DISPOSITIVI DI PROTEZIONE INDIVIDUALE OBBLIGATORI

I lavoratori che eseguiranno l'attività dovranno utilizzare regolari DPI con marcatura "CE", in particolare:

Calzature
Livello di Protezione S3
UNI EN 345,344

Con suola antiscivolo

RIUNIONI E CONFERENZE

DESCRIZIONE ATTIVITA'

Si tratta di attività culturali a scopo didattico e non, come conferenze o seminari, riunioni, cerimonie religiose importanti, o infine consultazioni elettorali. Mentre i primi eventi sono caratterizzati soprattutto dalla presenza di strumenti quali microfoni, amplificatori, e talvolta lavagne luminose, l'ultimo è caratterizzato soprattutto dalla presenza di impianti elettrici temporanei per l'illuminazione delle cabine, dei seggi e altro.

Nel complesso tutte queste attività prevedono la presenza nell'edificio di persone non facenti parte dell'organico dell'istituto.



Attrezzatura utilizzata

- Lavagna luminosa
- Videoproiettore
- Microfono e amplificatore
- Strumenti di uso comune per svolgere le attività

RISCHI EVIDENZIATI DALL'ANALISI

Descrizione del Pericolo	Probabilità	Magnitudo	Rischio	
Elettrocuzione	Possibile	Grave	MEDIO	3
Microclima	Probabile	Lieve	BASSO	2
Scivolamenti, cadute a livello	Possibile	Modesta	BASSO	2
Affaticamento visivo	Possibile	Modesta	BASSO	2

PRINCIPALI MISURE DI PREVENZIONE ED ISTRUZIONI PER GLI ADDETTI

Generale

- Effettuare la denuncia dell'impianto di messa a terra (Mod. B) e documentare le successive verifiche biennali
- Una disposizione adeguata delle luci nelle aule da adibire a riunioni evita la realizzazione di impianti temporanei
- Non rimuovere i filtri ottici presenti per modificare il funzionamento del videoproiettore
- Attenersi nell'uso e nella manutenzione delle attrezzature a quanto descritto nel libretto delle istruzioni
- Assicurarsi dell'integrità e del corretto funzionamento delle attrezzature in tutte le loro parti

Elettrocuzione

- Il frequente controllo dell'impianto microfono - amplificatore e dell'attacco della lavagna luminosa limita il rischio di elettrocuzione
- L'impianto elettrico deve essere realizzato in conformità alle norme vigenti

Microclima

- ☛ Predisporre adeguati sistemi di ventilazione e di condizionamento/riscaldamento dell'aria

DISPOSITIVI DI PROTEZIONE INDIVIDUALE OBBLIGATORI (D.P.I.)

Non sono necessari particolari dispositivi di protezione.

ATTIVITA' LAVORATIVE

ATTIVITA' RICREATIVA ALL'APERTO

DESCRIZIONE ATTIVITA'

Consiste nella pausa di ricreazione durante la quale si utilizzano le attrezzature presenti, in giochi di gruppo, nonché in attività didattiche. I docenti o altro personale scolastico sono tenuti al controllo degli allievi, durante l'attività.

Attrezzatura utilizzata

- ☛ Altalene
- ☛ Scivoli
- ☛ Giostre girevoli
- ☛ Attrezzi vari da gioco

RISCHI EVIDENZIATI DALL'ANALISI

Descrizione del Pericolo	Probabilità	Magnitudo	Rischio	
Rumore	<i>Come da valutazione specifica</i>			
Caduta dall'alto	Possibile	Grave	MEDIO	3
Microclima	Probabile	Lieve	BASSO	2
Urti, colpi, impatti e compressioni	Possibile	Modesta	BASSO	2
Scivolamenti, cadute a livello	Possibile	Modesta	BASSO	2
Infezioni	Improbabile	Grave	BASSO	2

PRINCIPALI MISURE DI PREVENZIONE ED ISTRUZIONI PER GLI ADDETTI

Generale

- ☛ Maggiore flessibilità nell'organizzazione del lavoro
- ☛ Assicurarsi che il lavoro non venga svolto costantemente in condizioni di stress (tempi ridotti a causa di personale insufficiente)
- ☛ Prevedere personale di riserva per coprire ferie, malattie, periodi di punta, ecc. (es. servendosi di agenzie di collocamento)
- ☛ Verifica dello stato di conservazione delle attrezzature utilizzate durante l'attività ricreativa
- ☛ Riporre in luogo adeguato, dopo la pausa ricreativa, tutti gli oggetti utilizzati durante la stessa

Caduta dall'alto

127/173

- Predisporre scivoli in blocco unico aventi la parte finale meno ripida per diminuire la velocità, bordi laterali alti almeno 10 cm, piattaforma e parapetti di sicurezza

Urti, colpi, impatti e compressioni

- Rimuovere gli spigoli e arrotondare i bordi; porre delle protezioni agli orli
- Predisporre le attrezzature per giochi rispettando le dovute distanze di sicurezza tra di loro
- Installare altaleni con seggiolini in materiale capace di assorbire colpi e con bordi arrotondati
- Delimitare l'area dove è installata la giostra girevole

Infezione da microorganismi

- Accertarsi della corretta igiene dello spazio

DISPOSITIVI DI PROTEZIONE INDIVIDUALE OBBLIGATORI

Non sono da prescrivere particolari dispositivi di protezione.

CONTROLLO DEI FLUSSI DI PERSONE**DESCRIZIONE ATTIVITA'**

I flussi di persone che interessano il normale svolgimento dell'attività scolastica sono raggruppati in tre momenti particolari della giornata:

- ☛ Ingresso nell'istituto da parte degli studenti;
- ☛ Periodo di ricreazione;
- ☛ Uscita degli studenti.

Ad essi vanno aggiunti eventi straordinari come:

- ☛ Evacuazione a seguito di incidente o calamità;
- ☛ Ingresso e uscita a causa di attività straordinarie periodiche.

Attrezzatura utilizzata

Non sono previste attrezzature relative a queste fasi, essendo di norma esclusi gli ascensori.

RISCHI EVIDENZIATI DALL'ANALISI

Descrizione del Pericolo	Probabilità	Magnitudo	Rischio	
Rumore	<i>Come da valutazione specifica</i>			
Evacuazione	Possibile	Grave	MEDIO	3
Illuminazione	Probabile	Lieve	BASSO	2
Microclima	Probabile	Lieve	BASSO	2
Urti, colpi, impatti e compressioni	Possibile	Modesta	BASSO	2
Scivolamenti, cadute a livello	Possibile	Modesta	BASSO	2

FATTORI DI RSCHIO

I principali rischi sono dovuti a:

- ☛ **Antincendio e Gestione delle Emergenze:** è già stata messa in evidenza l'importanza fondamentale delle procedure di gestione delle emergenze e dell'idoneità dei mezzi di estinzione e delle vie di esodo negli edifici scolastici per la peculiarità delle persone presenti. Per la fase in esame assume un'importanza notevole l'idoneità della segnaletica indicante le vie di fuga e la formazione ed informazione del personale sul comportamento da tenere in caso di emergenza. Legato alla gestione delle emergenze è, inoltre, da mettere in evidenza il problema di individuare e controllare il numero e l'identità delle persone presenti. La ricorrenza delle non conformità specifiche per questo elemento di rischio sono riportate nella parte generale del documento.
- ☛ **Illuminazione generale come fattore di sicurezza:** il rischio è collegato al livello non idoneo dell'illuminazione di alcuni locali o passaggi per cui è possibile inciampare, scivolare o urtare contro elementi ingombranti o sporgenti.

- ☛ **Aree di transito:** la presenza di pavimenti scivolosi o di aperture e dislivelli possono pregiudicare la sicurezza delle vie di transito comportando per tutte le persone presenti rischi di scivolamenti, cadute, ecc.

PRINCIPALI MISURE DI PREVENZIONE ED ISTRUZIONI PER GLI ADDETTI

Generale

- ☛ Maggiore flessibilità nell'organizzazione del lavoro
- ☛ Assicurarsi che il lavoro non venga svolto costantemente in condizioni di stress (tempi ridotti a causa di personale insufficiente)
- ☛ Prevedere personale di riserva per coprire ferie, malattie, periodi di punta, ecc. (es. servendosi di agenzie di collocamento)
- ☛ Verifica dello stato di conservazione delle attrezzature utilizzate durante l'attività ricreativa
- ☛ Riporre in luogo adeguato, dopo la pausa ricreativa, tutti gli oggetti utilizzati durante la stessa

Urti, colpi, impatti e compressioni

- ☛ Rimuovere gli spigoli e arrotondare i bordi; porre delle protezioni agli orli
- ☛ Predisporre le attrezzature per giochi rispettando le dovute distanze di sicurezza tra di loro
- ☛ Installare altaleni con seggiolini in materiale capace di assorbire colpi e con bordi arrotondati
- ☛ Delimitare l'area dove è installata la giostra girevole

Formazione ed informazione sui piani di evacuazione.

Presenza costante dei collaboratori scolastici per coordinare afflusso e deflusso:

- ☛ L'ingresso e l'uscita provocano solitamente un blocco o un rallentamento del traffico veicolare nella zona antistante l'edificio.

Favorire condizioni di illuminamento adeguate.

DISPOSITIVI DI PROTEZIONE INDIVIDUALE OBBLIGATORI

Non sono da prescrivere particolari dispositivi di protezione.

ATTREZZATURE

SEDE OPERATIVA: SCUOLA PRIMARIA "MICHELE SORANNO"

Di seguito sono riportate le principali attrezzature utilizzate all'interno dell'istituto scolastico, dai differenti gruppi omogenei di lavoratori durante le attività lavorative didattiche che extradidattiche su meglio descritte:

- **PERSONAL COMPUTER;**
- **STAMPANTI E FAX;**
- **SCALE MANUALI;**
- **SCAFFALATURE;**
- **PICCOLI ATTREZZI MANUALI;**

NOTA:

PER L'ELENCO COMPLETO DELLE MACCHINE ED ATTREZZATURE PRESENTI NELLA SCUOLA VEDERE APPOSITO REGISTRO INVENTARIO DEPOSITATO PRESSO LA STRUTTURA SCOLASTICA

ATTREZZATURE

PERSONAL COMPUTER E STAMPANTE

DESCRIZIONE

Un computer, anche detto calcolatore, o elaboratore, è un dispositivo fisico che implementa il funzionamento di programmi.

Tutti i computer hanno quindi bisogno di programmi. Il programma di gran lunga più importante per un computer è il sistema operativo, che si occupa di gestire la macchina, le sue risorse e i programmi che vi sono eseguiti, e fornisce all'utente un mezzo per inserire ed eseguire gli altri programmi, comunemente chiamati applicazioni o software, in contrapposizione all'hardware che è la parte fisica degli elaboratori.

Tutti i computer possiedono due cose: (almeno) una CPU e (almeno) una memoria.

La stampante è la periferica di uscita che trasferisce su carta, o su materiali di altra natura, le informazioni digitali contenute in un computer

RISCHI EVIDENZIATI DALL'ANALISI

Descrizione del Pericolo	Probabilità	Magnitudo	Rischio	
Rumore	<i>Come da valutazione specifica</i>			
Elettrocuzione	Possibile	Grave	MEDIO	3
Postura	Possibile	Modesta	BASSO	2
Inalazione di polveri e fibre	Probabile	Lieve	BASSO	2
Radiazioni	Improbabile	Modesta	M.BASSO	2

MISURE DI PREVENZIONE E PROTEZIONE ED ISTRUZIONI PER GLI ADDETTI

131/173

Oltre alle misure generali di prevenzione e protezione nei confronti dei singoli Rischi individuati e riportati nella sezione specifica della relazione introduttiva, i lavoratori addetti dovranno attenersi alle seguenti istruzioni ed osservare le sottoriportate misure di prevenzione e protezione:

Generale

- ☛ L'attrezzatura di lavoro deve essere installata, disposta ed usata in maniera tale da ridurre i rischi per i loro utilizzatori e per le altre persone (punto 1.1 Allegato V D.Lgs. 81/08)
- ☛ Effettuare la corretta informazione, formazione e sorveglianza sanitaria dei lavoratori che utilizzano in modo abituale una attrezzatura munita di videoterminale per almeno 20 ore settimanali

Radiazioni

- ☛ La brillantezza e/o il contrasto tra i caratteri e lo sfondo dello schermo devono essere facilmente regolabili da parte dell'utilizzatore del videoterminale e facilmente adattabili alle condizioni ambientali
- ☛ Prevedere una interruzione di lavoro di 15 minuti ogni 2 ore di lavoro al videoterminale

Postura

- ☛ Non mantenere a lungo posizioni scomode o viziate. In caso di impossibilità in tal senso, interrompere spesso il lavoro per rilassare la muscolatura
- ☛ Effettuare semplici esercizi di rilassamento, stiramento e rinforzo muscolare durante la giornata lavorativa in ufficio
- ☛ Il piano di lavoro deve avere una superficie poco riflettente, essere di dimensioni sufficienti e permettere una disposizione flessibile dello schermo, della tastiera, dei documenti e del materiale accessorio. Il supporto per i documenti deve essere stabile e regolabile e deve essere collocato in modo tale da ridurre al massimo i movimenti fastidiosi della testa e degli occhi. E' necessario uno spazio sufficiente che permetta ai lavoratori una posizione comoda
- ☛ Il supporto per i documenti deve essere stabile e regolabile e deve essere collocato in modo tale da ridurre al massimo i movimenti fastidiosi della testa e degli occhi
- ☛ Un poggiapiedi sarà messo a disposizione di coloro che lo desiderino
- ☛ Predisporre sedili di lavoro montati su 5 ruote, muniti di schienale registrabile in altezza ed inclinabile secondo le esigenze proprie di ogni operatore della reception

Affaticamento visivo

- ☛ I caratteri sullo schermo devono avere una buona definizione e una forma chiara, una grandezza sufficiente e vi deve essere uno spazio adeguato tra i caratteri e le linee. L'immagine sullo schermo deve essere stabile; esente da sfarfallamento o da altre forme d'instabilità. La brillantezza e/o il contrasto tra i caratteri e lo sfondo dello schermo devono essere facilmente regolabili da parte dell'utilizzatore del videoterminale e facilmente adattabili alle condizioni ambientali. Lo schermo deve essere orientabile ed inclinabile liberamente e facilmente per adeguarsi alle esigenze dell'utilizzatore. E' possibile utilizzare un sostegno separato per lo schermo o un piano regolabile. Lo schermo non deve avere riflessi e riverberi che possano causare molestia all'utilizzatore

Inalazione di polveri e fibre

- ☛ La sostituzione del toner, essendo quest'ultimo tossico, deve essere effettuata da personale esperto

DISPOSITIVI DI PROTEZIONE INDIVIDUALE OBBLIGATORI (D.P.I.)

I lavoratori addetti alla lavorazione dovranno utilizzare i seguenti D.P.I. con marcatura "CE" :

Lenti oftalmiche	Guanti
Per utilizzo intenso videoterminale	in Lattice
	UNI EN 374, 420
	
Utilizzo in caso di affaticamento visivo	Utilizzato per cambio toner

ATTREZZATURE

TELEFONO / F A X



RISCHI EVIDENZIATI DALL'ANALISI

Descrizione del Pericolo	Probabilità	Magnitudo	Rischio	
Elettrici	Improbabile	Grave	BASSO	2
Affaticamento motorio	Probabile	Lieve	BASSO	2
Stress psicofisico	Possibile	Lieve	BASSO	2
Irritazioni vie respiratorie	Possibile	Lieve	BASSO	2

PRINCIPALI MISURE DI PREVENZIONE ED ISTRUZIONI PER GLI ADDETTI

PRIMA DELL'USO

- Accertarsi che il materiale sia conforme a quanto previsto dalle attuali norme tecniche e di sicurezza per le apparecchiature per l'ufficio EN-60950 (norme CEI 74-2)
- in riferimento al normale funzionamento delle apparecchiature e secondo le misure per la tutela e la sicurezza dei lavoratori devono essere conformi a quanto previsto dal Decreto del Presidente della Repubblica del 27 aprile 1955 N.547, dal D.L. N.277/91 del 15/08/1991, dal D.L. N.81/08 del 19/09/1994 supportato dalla scheda tecnica di sicurezza relativa alla:
 - emissione di ozono
 - emissione di polveri
 - livello di rumore
 - emissione di calore
- le apparecchiature devono essere provviste di regolare marcatura "CE" prevista dalle norme vigenti (93/68 CEE del 22/07/1993, attuazione della direttiva CEE 73/23 del Consiglio del 19/02/1973)

- accertarsi che la installazione sia stata eseguita a regola d'arte, giusta prescrizione della legge n. 168 del 01.03.1968 e che il materiale sia conforme a quanto previsto dalle attuali norme tecniche e di sicurezza per le apparecchiature per l'ufficio EN-60950 (norme CEI 74-2)
- accertare la stabilità ed il corretto posizionamento della macchina
- verificare l'integrità dei collegamenti elettrici di messa a terra visibili e relative protezioni
- evitare di effettuare la sostituzione del toner se non si è pratici di tale operazione
- l'operazione di sostituzione del toner va effettuata con cautela e da personale esperto

DURANTE L'USO

- adeguare la posizione di lavoro
- evitare di mantenere la stessa posizione per tempi prolungati
- evitare di utilizzare o toccare l'apparecchiatura con mani umide

DOPO L'USO

- lasciare la macchina in perfetta efficienza in tutte le sue parti
- segnalare eventuali anomalie riscontrate

ATTREZZATURE

UTENSILI MANUALI DI USO COMUNE



RISCHI EVIDENZIATI DALL'ANALISI

Descrizione del Pericolo	Probabilità	Magnitudo	Rischio	
Urti, colpi, impatti e compressioni	Probabile	Modesta	MEDIO	3
Punture, tagli ed abrasioni	Probabile	Modesta	MEDIO	3

PRINCIPALI MISURE DI PREVENZIONE ED ISTRUZIONI PER GLI ADDETTI

PRIMA DELL'USO:

- controllare che l'utensile non sia deteriorato
- sostituire i manici che presentino incrinature o scheggiature
- verificare il corretto fissaggio del manico
- selezionare il tipo di utensile adeguato all'impiego
- per punte e scalpelli utilizzare idonei paracolpi ed eliminare le sbavature dalle impugnature

DURANTE L'USO

- impugnare saldamente l'utensile
- assumere una posizione corretta e stabile
- distanziare adeguatamente gli altri lavoratori
- non utilizzare in maniera impropria l'utensile
- non abbandonare gli utensili nei passaggi ed assicurarli da una eventuale caduta dall'alto
- utilizzare adeguati contenitori per riporre gli utensili di piccola taglia

DOPO L'USO

134/173

- pulire accuratamente l'utensile
- riporre correttamente gli utensili
- controllare lo stato d'uso dell'utensile

DISPOSITIVI DI PROTEZIONE INDIVIDUALE OBBLIGATORI

I lavoratori devono essere dotati di regolari DPI con marcatura "CE", in particolare:

Guanti	Calzature	Occhiali
Edilizia Antitaglio <i>UNI EN 388,420</i>	Livello di Protezione S3 <i>UNI EN 345,344</i>	Di protezione <i>UNI EN 166</i>
		
Guanti di protezione contro i rischi meccanici	Antiforo, sfilamento rapido e puntale in acciaio	In policarbonato antigraffio

ATTREZZATURE

SCAFFALATURE



RISCHI EVIDENZIATI DALL'ANALISI

Descrizione del Pericolo	Probabilità	Magnitudo	Rischio	
Caduta materiale dall'alto	Possibile	Modesta	MEDIO	3
Crollo, ribaltamento	Possibile	Modesta	MEDIO	3
Caduta dall'alto	Possibile	Modesta	MEDIO	3

PRINCIPALI MISURE DI PREVENZIONE ED ISTRUZIONI PER GLI ADDETTI

- curare e controllare la verticalità dei montanti e l'orizzontalità dei ripiani
- fissare lo scaffale saldamente a parete
- gli scaffali distanti dalle pareti vanno fissati a pavimento e bloccati superiormente
- deve essere nota la portata dei singoli ripiani ed essere indicata sui medesimi
- i corridoi di manovra fra gli scaffali devono garantire la movimentazione in condizioni agevoli e sicure, con rifeimento anche alle attrezzature utilizzate.
- deve essere sempre garantito un franco minimo di 70 cm. oltre l'ingombro dei mezzi di trasporto o delle attrezzature per l'accesso ai piani sopraelevati.
- rispettare la portata dei ripiani
- contenere i materiali depositati soggetti a rotolamento
- evitare sporgenze di materiali
- controllare periodicamente il serraggio dei bulloni e il fissaggio degli scaffali

135/173

- per accedere ai piani alti utilizzare apposite scale a castello
- prelevare e depositare ordinatamente il materiale senza lasciare parti instabili

DISPOSITIVI DI PROTEZIONE INDIVIDUALE

I lavoratori devono essere dotati di regolari DPI con marcatura “CE”, in particolare:

ATTREZZATURE

SCALE MANUALI



RISCHI EVIDENZIATI DALL'ANALISI

Descrizione del Pericolo	Probabilità	Magnitudo	Rischio	
Cadute dall'alto	Probabile	Lieve	MEDIO	3
Urti, colpi, impatti, compressioni	Probabile	Lieve	MEDIO	3
Cesoimento (scale doppie)	Possibile	Modesta	MEDIO	3
Movimentazione manuale dei carichi	Possibile	Modesta	MEDIO	3

SCALE SEMPLICI PORTATILI

- devono essere costruite con materiale adatto alle condizioni di impiego, possono quindi essere in ferro, alluminio o legno, ma devono essere sufficientemente resistenti ed avere dimensioni appropriate all'uso
- le scale in legno devono avere i pioli incastrati nei montanti che devono essere trattenuti con tiranti in ferro applicati sotto i due pioli estremi; le scale non saranno lunghe più di 1,5 m. devono avere anche un tirante intermedio
- in tutti i casi devono essere provviste di dispositivi antidruciole alle estremità inferiori dei due montanti e di elementi di trattenuta o di appoggi antidruciolevoli alle estremità superiori

SCALE AD ELEMENTI INNESTATI

- la lunghezza della scala in opera non deve superare i 1,5 m.
- per lunghezze superiori agli 8 m. devono essere munite di rompitratta

SCALE DOPPIE

- non devono superare l'altezza di 1,5 m.
- devono essere provviste di catena o dispositivo analogo che impedisca l'apertura della scala oltre il limite prestabilito di sicurezza

SCALE A CASTELLO

- devono essere provviste di mancorrenti lungo la rampa e di parapetti sul perimetro del pianerottolo
- i gradini devono essere antiscivolo
- devono essere provviste di impugnature per la movimentazione
- devono essere provviste di ruote sui soli due montanti opposti alle impugnature di movimentazione e di tamponi antiscivolo sui due montanti a piede fisso

PRINCIPALI MISURE DI PREVENZIONE ED ISTRUZIONI PER GLI ADDETTI

PRIMA DELL'USO

- la scala deve superare di almeno 1 m. il piano di accesso, curando la corrispondenza del piolo con lo stesso (è possibile far proseguire un solo montante efficacemente fissato)
- le scale usate per l'accesso a piani successivi non devono essere poste una in prosecuzione dell'altra
- le scale poste sul filo esterno di una costruzione od opere provvisionali (ponteggi) devono essere dotate di corrimano e parapetto
- la scala deve distare dalla verticale di appoggio di una misura pari ad 1/4 della propria lunghezza
- è vietata la riparazione dei pioli rotti con listelli di legno chiodati sui montanti
- le scale posizionate su terreno cedevole vanno appoggiate su un'unica tavola di ripartizione
- il sito dove viene installata la scala deve essere sgombro da eventuali materiali e lontano dai passaggi

DURANTE L'USO

- le scale non vincolate devono essere trattenute al piede da altra persona
- durante gli spostamenti laterali nessun lavoratore deve trovarsi sulla scala
- evitare l'uso di scale eccessivamente sporgenti oltre il piano di arrivo
- la scala deve essere utilizzata da una sola persona per volta limitando il peso dei carichi da trasportare
- quando vengono eseguiti lavori in quota, utilizzando scale ad elementi innestati, una persona deve esercitare da terra una continua vigilanza sulla scala
- la salita e la discesa vanno effettuate con il viso rivolto verso la scala

DOPO L'USO

- controllare periodicamente lo stato di conservazione provvedendo alla manutenzione necessaria
- le scale non utilizzate devono essere conservate in luogo riparato dalle intemperie e, possibilmente, sospese ad appositi ganci.
- segnalare immediatamente eventuali anomalie riscontrate, in particolare: pioli rotti, gioco fra gli incastri, fessurazioni, carenza dei dispositivi antiscivolo e di arresto.

SOSTANZE E PRODOTTI CHIMICI

SEDE OPERATIVA: SCUOLA PRIMARIA "MICHELE SORANNO"

RIFERIMENTI LEGISLATIVI

- D. L.gs 25/02
- Regolamento 1272/2008/CE
- Art. 223, D.lgs. 9 aprile 2008, n. 81e D. Lgs. 25/2002

ATTIVITA' INTERESSATE

Risultano interessate tutte le attività lavorative nelle quali vi sia la presenza di prodotti, originati da una reazione chimica voluta e controllata dall'uomo, potenzialmente pericolosi per l'uomo stesso.

MISURE DI PREVENZIONE E ISTRUZIONI PER GLI ADDETTI

Prima dell'attività

- tutte le lavorazioni devono essere precedute da una valutazione tesa ad evitare l'impiego di sostanze chimiche nocive e a sostituire ciò che è nocivo con ciò che non lo è o lo è meno;
- prima dell'impiego della specifica sostanza occorre consultare l'etichettatura e le istruzioni per l'uso al fine di applicare le misure di sicurezza più opportune (il significato dei simboli, le frasi di rischio ed i consigli di prudenza sono di seguito riportati);
- la quantità dell'agente chimico da impiegare deve essere ridotta al minimo richiesto dalla lavorazione;
- tutti i lavoratori addetti o comunque presenti devono essere adeguatamente informati e formati sulle modalità di deposito e di impiego delle sostanze, sui rischi per la salute connessi, sulle attività di prevenzione da porre in essere e sulle procedure anche di pronto soccorso da adottare in caso di emergenza.

Durante l'attività

- è fatto assoluto divieto di fumare, mangiare o bere sul posto di lavoro
- è indispensabile indossare l'equipaggiamento idoneo (guanti, calzature, maschere per la protezione delle vie respiratorie, tute etc.) da adottarsi in funzioni degli specifici agenti chimici presenti

Dopo l'attività

- tutti gli esposti devono seguire una scrupolosa igiene personale che deve comprendere anche il lavaggio delle mani, dei guanti, delle calzature e degli altri indumenti indossati
- deve essere prestata una particolare attenzione alle modalità di smaltimento degli eventuali residui della lavorazione (es. contenitori usati)

PRONTO SOCCORSO E MISURE DI EMERGENZA

Al verificarsi di situazioni di allergie, intossicazioni e affezioni riconducibili all'utilizzo di agenti chimici è necessario condurre l'interessato al più vicino centro di Pronto Soccorso

SORVEGLIANZA SANITARIA

Sono sottoposti a sorveglianza sanitaria, previo parere del medico competente, tutti i soggetti che utilizzano o che si possono trovare a contatto con agenti chimici considerati pericolosi in conformità alle indicazioni contenute nell'etichetta delle sostanze impiegate.

DISPOSITIVI DI PROTEZIONE INDIVIDUALE OBBLIGATORI

In funzione delle sostanze utilizzate, occorrerà indossare uno o più dei seguenti DPI marcati "CE" (o quelli indicati in modo specifico dalle procedure di sicurezza di dettaglio) :

- guanti
- calzature
- occhiali protettivi
- indumenti protettivi adeguati
- maschere per la protezione delle vie respiratorie



RICONOSCIMENTO DELLE SOSTANZE PERICOLOSE NEI PRODOTTI CHIMICI

Le norme, discendenti dalla legge 29 maggio 1974, n. **256** concernente la “**classificazione e disciplina dell’imballaggio e dell’etichettatura delle sostanze e dei preparati pericolosi**”, impongono di riportare sulla confezione di tali sostanze determinati simboli e sigle e consentono, per gli oltre mille prodotti o sostanze per le quali tali indicazioni sono obbligatorie, di ottenere informazioni estremamente utili.

Analoghe informazioni sono riportate, in forma più esplicita, nella scheda tossicologica relativa al prodotto pericoloso che è fornita o può essere richiesta al fabbricante.

Prodotti non soggetti all’obbligo di etichettatura non sono considerati pericolosi.

Specie le informazioni deducibili dall’etichettatura non sono di immediata comprensione in quanto vengono date tramite simboli e sigle che si riferiscono ad una ben precisa e codificata “chiave” di lettura.

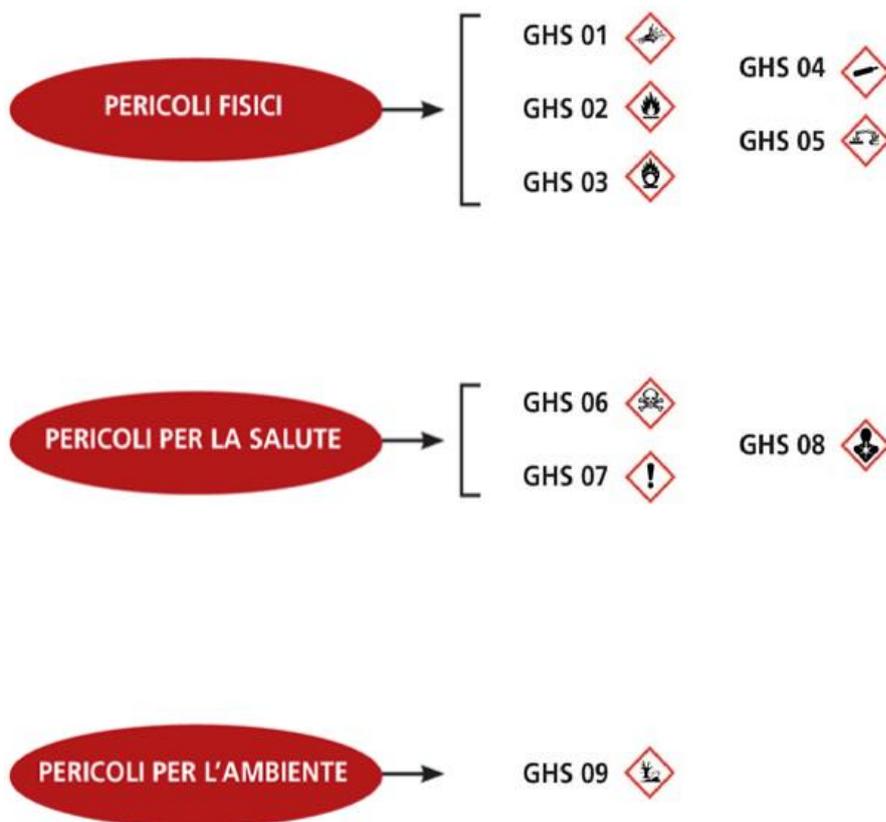
Al di là del nome della sostanza o del prodotto, che essendo un nome “chimico” dice ben poco all’utente, elementi preziosi sono forniti:

- dal simbolo
- dal richiamo a rischi specifici
- dai consigli di prudenza

CLASSI DI PERICOLO - PITTOGRAMMI

Il CLP prevede 9 pittogrammi di cui:

- 5 per i pericoli fisici
- 3 per i pericoli per la salute
- 1 per i pericoli per l'ambiente.



Alcune classi e categorie non prevedono l'uso di un pittogramma.

PITTOGRAMMI

Pericoli fisici

	GHS 01: BOMBA CHE ESPLODE
	PERICOLI FISICI
	Esplosivi instabili
	Esplosivi delle divisioni 1.1, 1.2, 1.3 e 1.4 Sostanze e miscele autoreattive, tipi A e B Perossidi organici, tipi A e B
	GHS 02: FIAMMA
	PERICOLI FISICI
	Gas infiammabili, categoria di pericolo 1
	Aerosol infiammabili, categorie di pericolo 1 e 2
	Liquidi infiammabili, categorie di pericolo 1, 2 e 3
	Solidi infiammabili, categorie di pericolo 1 e 2
	Sostanze e miscele autoreattive, tipi B, C, D, E, F
	Liquidi pirofici, categoria di pericolo 1
	Solidi pirofici, categoria di pericolo 1
	Sostanze e miscele autoriscaldanti, categorie di pericolo 1 e 2
Sostanze e miscele che a contatto con l'acqua emettono gas infiammabili, categorie di pericolo 1, 2 e 3	
Perossidi organici, tipi B, C, D, E, F	
	GHS 03: FIAMMA SU CERCHIO
	PERICOLI FISICI
	Gas comburenti, categoria di pericolo 1
	Liquidi comburenti, categorie di pericolo 1, 2 e 3 Solidi comburenti, categorie di pericolo 1, 2 e 3

IL CODICE DEI RISCHI SPECIFICI

Nell'attribuzione dei punteggi alle indicazioni di pericolo H riferite alle proprietà tossicologiche si è valutato essenzialmente l'entità delle manifestazioni cliniche indicate come criteri nel Regolamento CLP.

CODICI H	TESTO	SCORE
H332	Nocivo se inalato	4,50
H312	Nocivo a contatto con la pelle	3,00
H302	Nocivo se ingerito	2,00
H331	Tossico se inalato	6,00
H311	Tossico a contatto con la pelle	4,50
H301	Tossico se ingerito	2,25
H330 cat.2	Letale se inalato	7,50
H310 cat.2	Letale a contatto con la pelle	5,50
H300 cat.2	Letale se ingerito	2,50
H330 cat.1	Letale se inalato	8,50
H310 cat.1	Letale a contatto con la pelle	6,50
H300 cat.1	Letale se ingerito	3,00
EUH029	A contatto con l'acqua libera un gas tossico	3,00
EUH031	A contatto con acidi libera gas tossico	3,00
EUH032	A contatto con acidi libera gas molto tossico	3,50
H314 cat.1A	Provoca gravi ustioni cutanee e gravi lesioni oculari	6,25
H314 cat.1B	Provoca gravi ustioni cutanee e gravi lesioni oculari	5,75
H314 cat.1e	Provoca gravi ustioni cutanee e gravi lesioni oculari	5,50
H315	Provoca irritazione cutanea	2,50
H318	Provoca gravi lesioni oculari	4,50
H319	Provoca grave irritazione oculare	3,00
EUH066	L'esposizione ripetuta può provocare secchezza e screpolature della pelle	2,50
H334 cat.1A	Può provocare sintomi allergici o asmatici o difficoltà respiratorie se inalato	9,00

142/173

H334 cat.1B	Può provocare sintomi allergici o asmatici o difficoltà respiratorie se inalato	8,00
H317 cat.1A	Può provocare una reazione allergica della pelle	6,00
H317 cat.1B	Può provocare una reazione allergica della pelle	4,50
H370	Provoca danni agli organi	9,50
H371	Può provocare danni agli organi	8,00
H335	Può irritare le vie respiratorie	3,25
H336	Può provocare sonnolenza o vertigini	3,50
H372	Provoca danni agli organi	8,00
H373	Può provocare danni agli organi	7,00
H304	Può essere letale in caso di ingestione e di penetrazione nelle vie respiratorie	3,50
H360	Può nuocere alla fertilità o al feto	10,00
H360D	Può nuocere al feto.	9,50
H360Df	Può nuocere al feto. Sospettato di nuocere alla fertilità	9,75
H360F	Può nuocere alla fertilità	9,50
H360FD	Può nuocere alla fertilità. Può nuocere al feto	10,00
H341	Sospettato di provocare alterazioni genetiche	8,00
H351	Sospettato di provocare il cancro	8,00
H361	Sospettato di nuocere alla fertilità o al feto	8,00
H361d	Sospettato di nuocere al feto	7,50
H361f	Sospettato di nuocere alla fertilità	7,50
H361fd	Sospettato di nuocere alla fertilità. Sospettato di nuocere al feto	8,00
H362	Può essere nocivo per i lattanti allattati al seno	6,00
EUH070	Tossico per contatto oculare	6,00
EUH071	Corrosivo per le vie respiratorie	6,50
EUH201	Contiene Piombo. Non utilizzare su oggetti che possono essere masticati o succhiati dai bambini	6,00
EUH201A	Attenzione! Contiene Piombo	6,00
EUH202	Cianoacrilato. Pericolo. Incolla la pelle e gli occhi in pochi secondi. Tenere fuori dalla portata dei bambini.	4,50
EUH203	Contiene Cromo (VI). Può provocare una reazione allergica.	4,50

EUH204	Contiene Isocianati. Può provocare una reazione allergica	7,00
EUH205	Contiene Composti Epossidici. Può provocare una reazione allergica.	4,50
EUH206	Attenzione! Non utilizzare in combinazione con altri prodotti. Possono formarsi gas pericolosi (cloro)	3,00
EUH207	Attenzione! Contiene Cadmio. Durante l'uso si sviluppano fumi pericolosi. Leggere le informazioni fornite dal fabbricante. Rispettare le disposizioni di sicurezza.	8,00
EUH208	Contiene Nome sostanza sensibilizzante. Può provocare una reazione allergica.	5,00
	Miscele non classificabili come pericolose ma contenenti almeno una sostanza pericolosa appartenente ad una qualsiasi classe di pericolo con score 8	5,50
	Miscele non classificabili come pericolose ma contenenti almeno una sostanza pericolosa esclusivamente per via inalatoria appartenente ad una qualsiasi classe di pericolo diversa dalla tossicità di categoria 4 e dalle categorie relative all'irritazione con score < 8	4,00
	Miscele non classificabili come pericolose ma contenenti almeno una sostanza pericolosa esclusivamente per via inalatoria appartenente alla classe di pericolo della tossicità di categoria 4 e alle categorie dell'irritazione	2,50
	Miscele non classificabili come pericolose ma contenenti almeno una sostanza pericolosa solo per via cutanea e/o solo per ingestione appartenente ad una qualsiasi classe di pericolo relativa ai soli effetti acuti	2,25
	Miscele non classificabili come pericolose ma contenenti almeno una sostanza non pericolosa alla quale è stato assegnato un valore limite d'esposizione professionale	3,00
	Sostanza non autoclassificata come pericolosa, ma alla quale è stato assegnato un valore limite d'esposizione professionale	4,00
	Sostanza non classificabile come pericolosa, ma alla quale è stato assegnato un valore limite d'esposizione professionale	2,25
	Sostanze e miscele non classificate pericolose il cui impiego e tecnologia comporta un'elevata emissione di almeno un agente chimico pericoloso per via inalatoria con score > a 6,50	5,00
	Sostanze e miscele non classificate pericolose il cui impiego e tecnologia comporta un'elevata emissione di almeno un agente chimico pericoloso per via inalatoria con score < a 6,50 e > a 4,50	3,00
	Sostanze e miscele non classificate pericolose il cui impiego e tecnologia comporta un'elevata emissione di almeno un agente chimico pericoloso per via inalatoria con score < a 4,50 e > a 3,00	2,25
	Sostanze e miscele non classificate pericolose il cui impiego e tecnologia comporta un'elevata emissione di almeno un agente chimico pericoloso per via cutanea e/o per ingestione con score > a 6,50	3,00
	Sostanze e miscele non classificate pericolose il cui impiego e tecnologia comporta un'elevata emissione di almeno un agente chimico pericoloso per via cutanea e/o per ingestione con score < a 6,50 e > a 4,50	2,25

	Sostanze e miscele non classificate pericolose il cui impiego e tecnologia comporta un'elevata emissione di almeno un agente chimico pericoloso per via cutanea e/o per ingestione con score < a 4,50 e > a 3,00	2,00
	Sostanze e miscele non classificate pericolose il cui impiego e tecnologia comporta un'elevata emissione di almeno un agente chimico pericoloso per via cutanea e/o per ingestione con score < a 3,00 e > a 2,00	1,75
	Sostanze e miscele non classificate pericolose il cui impiego e tecnologia comporta una bassa emissione di almeno un agente chimico pericoloso per via inalatoria con score > a 6,50	2,50
	Sostanze e miscele non classificate pericolose il cui impiego e tecnologia comporta una bassa emissione di almeno un agente chimico pericoloso per via inalatoria con score < a 6,50 e > a 4,50	2,00
	Sostanze e miscele non classificate pericolose il cui impiego e tecnologia comporta una bassa emissione di almeno un agente chimico pericoloso per via inalatoria con score < a 4,50 e > a 3,00	1,75
	Sostanze e miscele non classificate pericolose il cui impiego e tecnologia comporta una bassa emissione di almeno un agente chimico pericoloso per via cutanea e/o per ingestione appartenente ad una qualsiasi categoria di pericolo	1,25
	Sostanze e miscele non classificate pericolose e non contenenti nessuna sostanza pericolosa	1,00

TABELLA DEI COEFFICIENTI P (SCORE)
Decreto Legislativo 3 febbraio 1997, n.52 e s.m.i.
Decreto Legislativo 14 marzo 2003, n.65 e s.m.i.

FRASI R	TESTO	SCORE
20	Nocivo per inalazione	4,00
20/21	Nocivo per inalazione e contatto con la pelle	4,35
20/21/22	Nocivo per inalazione, contatto con la pelle e per ingestione	4,50
20/22	Nocivo per inalazione e ingestione	4,15
21	Nocivo a contatto con la pelle	3,25
21/22	Nocivo a contatto con la pelle e per ingestione	3,40
22	Nocivo per ingestione	1,75
23	Tossico per inalazione	7,00
23/24	Tossico per inalazione e contatto con la pelle	7,75
23/24/25	Tossico per inalazione, contatto con la pelle e per ingestione	8,00
23/25	Tossico per inalazione e ingestione	7,25
24	Tossico a contatto con la pelle	6,00
24/25	Tossico a contatto con la pelle e per ingestione	6,25
25	Tossico per ingestione	2,50
26	Molto tossico per inalazione	8,50
26/27	Molto tossico per inalazione e contatto con la pelle	9,25
26/27/28	Molto tossico per inalazione, contatto con la pelle e per ingestione	9,50
26/28	Molto tossico per inalazione e per ingestione	8,75
27	Molto tossico a contatto con la pelle	7,00
27/28	Molto tossico a contatto con la pelle e per ingestione	7,25
28	Molto tossico per ingestione	3,00
29	A contatto con l'acqua libera gas tossici	3,00
31	A contatto con acidi libera gas tossico	3,00
32	A contatto con acidi libera gas molto tossico	3,50
33	Pericolo di effetti cumulativi	4,75
34	Provoca ustioni	4,85
35	Provoca gravi ustioni	5,85
36	Irritante per gli occhi	2,50
36/37	Irritante per gli occhi e le vie respiratorie	3,30
36/37/38	Irritante per gli occhi, le vie respiratorie e la pelle	3,40
36/38	Irritante per gli occhi e la pelle	2,75
37	Irritante per le vie respiratorie	3,00
37/38	Irritante per le vie respiratorie e la pelle	3,20
38	Irritante per la pelle	2,25
39	Pericolo di effetti irreversibili molto gravi	8,00
39/23	Tossico: pericolo di effetti irreversibili molto gravi per inalazione	7,35
39/23/24	Tossico: pericolo di effetti irreversibili molto gravi per inalazione e a contatto con la pelle	8,00
39/23/24/25	Tossico: pericolo di effetti irreversibili molto gravi per inalazione, a contatto con la pelle e per ingestione	8,25
39/23/25	Tossico: pericolo di effetti irreversibili molto gravi per inalazione ed ingestione	7,50
39/24	Tossico: pericolo di effetti irreversibili molto gravi a contatto con la pelle	6,25

39/24/25	Tossico: pericolo di effetti irreversibili molto gravi a contatto con la pelle e per ingestione	6,50
39/25	Tossico: pericolo di effetti irreversibili molto gravi per ingestione	2,75
39/26	Molto tossico: pericolo di effetti irreversibili molto gravi per inalazione	9,35
39/26/27	Molto tossico: pericolo di effetti irreversibili molto gravi per inalazione e a conta contatto con la pelle	9,50
39/26/27/28	Molto tossico: pericolo di effetti irreversibili molto gravi per inalazione, a contatto con la pelle e per ingestione	9,75
39/26/28	Molto tossico: pericolo di effetti irreversibili molto gravi per inalazione ed ingestione	9,00
39/27	Molto tossico: pericolo di effetti irreversibili molto gravi a contatto con la pelle	7,25
39/27/28	Molto tossico: pericolo di effetti irreversibili molto gravi a contatto con la pelle e per ingestione	7,50
39/28	Molto tossico: pericolo di effetti irreversibili molto gravi per ingestione	3,25
40	Possibilità di effetti cancerogeni - prove insufficienti	7,00
41	Rischio di gravi lesioni oculari	3,40
42	Può provocare sensibilizzazione per inalazione	6,50
42/43	Può provocare sensibilizzazione per inalazione e contatto con la pelle	6,90
43	Può provocare sensibilizzazione per contatto con la pelle	4,00
48	Pericolo di gravi danni per la salute in caso di esposizione prolungata	6,50
48/20	Nocivo: pericolo di gravi danni per la salute in caso di esposizione prolungata per inalazione	4,35
48/20/21	Nocivo: pericolo di gravi danni alla salute in caso di esposizione prolungata per inalazione e a contatto con la pelle	4,60
48/20/21/22	Nocivo: pericolo di gravi danni alla salute in caso di esposizione prolungata per inalazione, a contatto con la pelle e per ingestione	4,75
48/20/22	Nocivo: pericolo di gravi danni alla salute in caso di esposizione prolungata per inalazione e ingestione	4,40
48/21	Nocivo: pericolo di gravi danni alla salute in caso di esposizione prolungata a contatto con la pelle	3,50
48/21/22	Nocivo: pericolo di gravi danni alla salute in caso di esposizione prolungata a contatto con la pelle e per ingestione	3,60
48/22	Nocivo: pericolo di gravi danni alla salute in caso di esposizione prolungata per ingestione	2,00
48/23	Tossico: pericolo di gravi danni alla salute in caso di esposizione prolungata per inalazione	7,35
48/23/24	Tossico: pericolo di gravi danni alla salute in caso di esposizione prolungata per inalazione e a contatto con la pelle	8,00
48/23/24/25	Tossico: pericolo di gravi danni alla salute in caso di esposizione prolungata per inalazione, a contatto con la pelle e per ingestione	8,25
48/23/25	Tossico: pericolo di gravi danni alla salute in caso di esposizione prolungata per inalazione ed ingestione	7,50

48/24	Tossico: pericolo di gravi danni alla salute in caso di esposizione prolungata a contatto con la pelle	6,25
48/24/25	Tossico: pericolo di gravi danni alla salute in caso di esposizione prolungata a contatto con la pelle e per ingestione	6,50
48/25	Tossico: pericolo di gravi danni alla salute in caso di esposizione prolungata per ingestione	2,75
60	Può ridurre la fertilità	10,00
61	Può danneggiare i bambini non ancora nati	10,00
62	Possibile rischio di ridotta fertilità	6,90
63	Possibile rischio di danni ai bambini non ancora nati	6,90
64	Possibile rischio per i bambini allattati al seno	5,00
65	Nocivo: può causare danni ai polmoni in caso di ingestione	3,50
66	L'esposizione ripetuta può provocare secchezza e screpolature della pelle	2,10
67	L'inalazione dei vapori può provocare sonnolenza e vertigini	3,50
68	Possibilità di effetti irreversibili	7,00
68/20	Nocivo: possibilità di effetti irreversibili per inalazione	4,35
68/20/21	Nocivo: possibilità di effetti irreversibili per inalazione e a contatto con la pelle	4,60
68/20/21/22	Nocivo: possibilità di effetti irreversibili per inalazione, a contatto con la pelle e per ingestione	4,75
68/20/22	Nocivo: possibilità di effetti irreversibili per inalazione e ingestione	4,40
68/21	Nocivo: possibilità di effetti irreversibili a contatto con la pelle	3,50
68/21/22	Nocivo: possibilità di effetti irreversibili a contatto con la pelle e per ingestione	3,60
68/22	Nocivo: possibilità di effetti irreversibili per ingestione	2,00
	Preparati non classificabili come pericolosi ma contenenti almeno una sostanza pericolosa per via inalatoria appartenente ad una qualsiasi categoria di pericolo diversa dall'irritante	3,00
	Preparati non classificabili come pericolosi ma contenenti almeno una sostanza pericolosa solo per via cutanea e/o solo per ingestione appartenente ad una qualsiasi categoria di pericolo e/o contenenti almeno una sostanza classificata irritante	2,10
	Preparati non classificabili come pericolosi ma contenenti almeno una sostanza non pericolosa alla quale è stato assegnato un valore limite d'esposizione professionale	3,00
	Sostanza non classificata ufficialmente come pericolosa per via inalatoria e/o per contatto con la pelle/mucose e/o per ingestione appartenente ad	4,00
	Sostanza non classificabile come pericolosa per via inalatoria e/o per contatto con la pelle/mucose e/o per ingestione appartenente ad una qualsiasi categoria di pericolo, ma alla quale è stato assegnato un valore limite d'esposizione professionale	2,10

	Sostanze e preparati non classificati pericolosi il cui impiego e tecnologia comporta un'elevata emissione di almeno un agente chimico pericoloso per via inalatoria con score > a 6,50.	5,00
	Sostanze e preparati non classificati pericolosi il cui impiego e tecnologia comporta un'elevata emissione di almeno un agente chimico pericoloso per via inalatoria con score < a 6,50 e > a 4,50.	3,00
	Sostanze e preparati non classificati pericolosi il cui impiego e tecnologia comporta un'elevata emissione di almeno un agente chimico pericoloso per via inalatoria con score < a 4,50 e > a 3,00.	2,10
	Sostanze e preparati non classificati pericolosi il cui impiego e tecnologia comporta un'elevata emissione di almeno un agente chimico pericoloso per via inalatoria con score < a 3,00 e > a 2,10.	1,50
	Sostanze e preparati non classificati pericolosi il cui impiego e tecnologia comporta un'elevata emissione di almeno un agente chimico pericoloso per via cutanea e/o per ingestione con score > a 6,50.	3,00
	Sostanze e preparati non classificati pericolosi il cui impiego e tecnologia comporta un'elevata emissione di almeno un agente chimico pericoloso per via cutanea e/o per ingestione con score < a 6,50 e > a 4,50.	2,10
	Sostanze e preparati non classificati pericolosi il cui impiego e tecnologia comporta un'elevata emissione di almeno un agente chimico pericoloso per via cutanea e/o per ingestione con score < a 4,50 e > a 3,00.	1,75
	Sostanze e preparati non classificati pericolosi il cui impiego e tecnologia comporta un'elevata emissione di almeno un agente chimico pericoloso per via cutanea e/o per ingestione con score < a 3,00 e > a 2,10.	1,50
	Sostanze e preparati non classificati pericolosi il cui impiego e tecnologia comporta una bassa emissione di almeno un agente chimico pericoloso per via inalatoria con score > a 6,50.	2,10
	Sostanze e preparati non classificati pericolosi il cui impiego e tecnologia comporta una bassa emissione di almeno un agente chimico pericoloso per via inalatoria con score < a 6,50 e > a 4,50.	1,75
	Sostanze e preparati non classificati pericolosi il cui impiego e tecnologia comporta una bassa emissione di almeno un agente chimico pericoloso per via inalatoria con score < a 4,50 e > a 3,00.	1,50
	Sostanze e preparati non classificati pericolosi il cui impiego e tecnologia comporta una bassa emissione di almeno un agente chimico pericoloso per via inalatoria con score < a 3,00 e > a 2,10.	1,25
	Sostanze e preparati non classificati pericolosi il cui impiego e tecnologia comporta una bassa emissione di almeno un agente chimico pericoloso per via cutanea e/o per ingestione appartenente ad una qualsiasi categoria di pericolo	1,25
	Sostanze e preparati non classificati pericolosi e non contenenti nessuna sostanza pericolosa	1,00

Con riferimento all'analisi condotta nell'Istituto Comprensivo "NUNZIO INGANNAMORTE" di Gravina in Puglia (BA) con sede operativa distaccata "SCUOLA PRIMARIA MICHELE SORANNO" a Gravina in Puglia (BA) in via Emilio Guida s.n.c. sono stati rilevati i seguenti prodotti chimici:

MANSIONE CONSIDERATA: **COLLABORATORE SCOLASTICO**

- a) **WORT LIQUIDO** - Prodotto per lavaggio piatti;
- b) **WORT BRITE AD** - Brillantante di risciacquo per lavastoviglie;
- c) **WORT DISINCROSTO** - Detergente disincrostante per lavastoviglie;
- d) **HOC SPECIAL** – Detersivo per pavimenti;
- e) **DIKRO** - Detergente disincrostante per sanitari e superfici metalliche;
- f) **NUOVOPON CLOU** – detergente per superfici

alla presente si allegano le **SCHEDE DATI DI SICUREZZA** contenente, in modo DETTAGLIATO, tutte le informazioni:

- sui rischi nella manipolazione dell'agente chimico
- sui provvedimenti da prendere in caso di necessità o di emergenza.

Dalla valutazione effettuata si è ottenuto:

TABELLA SINTETICA DELLA VALUTAZIONE DEL RISCHIO DI ESPOSIZIONE AD AGENTI CHIMICI PERICOLOSI	
Mansione Considerata	COLLABORATORI SCOLASTICI
Agenti Chimici Pericolosi	<p>WORT LIQUIDO - Prodotto per lavaggio piatti;</p> <p>WORT BRITE AD - Brillantante di risciacquo per lavastoviglie;</p> <p>WORT DISINCROSTO - Detergente disincrostante per lavastoviglie;</p> <p>HOC SPECIAL – Detersivo per pavimenti;</p> <p>DIKRO - Detergente disincrostante per sanitari e superfici metalliche;</p> <p>NUOVOPON CLOU – detergente per superfici</p>

**VALUTAZIONE DEL
RISCHIO**

**INTERVALLO DI
INCERTEZZA**

Nell'Istituto dove operano i lavoratori si ritiene che il rischio dell'esposizione dei suddetti ad agenti, sostanze e preparati chimici pericolosi possa essere considerato :

INTERVALLO DI INCERTEZZA

in quanto i prodotti che sono impiegati, soggetti alle norme sull'etichettatura, hanno concentrazioni tali da provocare esposizioni pericolose seppur in modo limitato, saranno quindi utilizzati in limitata quantità e gli addetti faranno uso dei dispositivi di protezione individuale previsti nelle relative schede di sicurezza. In ogni caso, per ogni addetto il tempo di esposizione sarà ampiamente inferiore ad 1/5 del tempo lavorativo.

Il datore di lavoro, sulla base dell'attività e della valutazione dei rischi di cui all'articolo 223, provvede affinché il rischio sia eliminato o ridotto mediante la sostituzione, qualora la natura dell'attività lo consenta, con altri agenti o processi che, nelle condizioni di uso, non sono o sono meno pericolosi per la salute dei lavoratori.

I consigli di prudenza riportati in ogni scheda di sicurezza saranno severamente rispettati e i lavoratori informati circa i rischi e le misure cautelative.

A scopo prudenziale per mantenere i tempi d'esposizione molto inferiori a quelli corrispondenti al rischio moderato, sarà stabilita, nei limiti del possibile, una rotazione degli addetti nell'uso delle sostanze pericolose.

Nel caso si introducano nel ciclo produttivo altri prodotti chimici al momento non previsti, sarà cura del datore di lavoro trasmettere al responsabile del servizio di prevenzione e protezione copie delle schede di sicurezza e il tempo di esposizione di ciascun lavoratore che utilizza il prodotto etichettato o è in contatto con agenti chimici non etichettati, affinché, dai risultati di questa analisi preliminare, si evidenzino eventualmente l'opportunità di approfondire la valutazione con un'indagine di igiene industriale per una determinazione analitica oggettiva delle concentrazioni dell'agente chimico nell'ambiente di lavoro e delle conseguenti condizioni di esposizione professionale.

TABELLA SINTETICA DELLA VALUTAZIONE DEL RISCHIO DI ESPOSIZIONE AD AGENTI CHIMICI PERICOLOSI	
Mansione Considerata	COLLABORATORI SCOLASTICI
Agenti Chimici Pericolosi	<p>CANDIDALBA SUPER CANDEGGINA – Coadiuvante del lavaggio;</p> <p>ALCOOL ETILICO DENATURATO 90° - Miscela di alcoli per detergere vetri e superfici dure;</p> <p>AMUCHINA PROFESSIONAL COMPRESSE - Disinfettante in compresse per superfici, servizi igienici, lavastoviglie.</p>
VALUTAZIONE DEL RISCHIO	IRRILEVANTE PER LA SALUTE

AGENTI FISICI

SEDE OPERATIVA: SCUOLA PRIMARIA "MICHELE SORANNO"

DATI RELATIVI AD AGENTI FISICI

RAGGI UV

Le radiazioni solari sono un fattore naturale e sono di estrema importanza per l' uomo in quanto attraverso i Raggi UV che sono una radiazione ultravioletta, regolano molteplici processi nella biosfera influenzando anche la fisiologia dell' uomo e di tutti gli esseri viventi.

Gli stessi Raggi UV possono essere, anche, molto pericolosi poiché non vengono percepiti come calore né si vedono ad occhio nudo.

I raggi UV rappresentano pertanto un potenziale pericolo soprattutto per gli occhi.

L' esposizione prolungata a questo tipo di raggi può indurre, pertanto, una serie di disturbi agli occhi quali bruciori o patologie più serie e croniche.

Valla pena di ricordare che i Raggi UV:

1. Sono più intensi a seconda l' altezza del sole e quindi durante le ore centrali della giornata
2. Aumentano con l' altitudine
3. Penetrano attraverso le nuvole
4. Aumentano a causa della riflessione da acqua e/o neve

Per la tipologia di attività svolta nella scuola (attività didattica) è da escludersi che il personale ivi operante sia esposto in maniera continua e quindi dannosa all' esposizione dei raggi UV.

E' necessario, comunque, dotare tutte le finestre dell' edificio di tendine parasole o di sistemi equivalenti per dar modo di regolare in base alle necessità la quantità di luce solare in ingresso negli ambienti

RADIAZIONI NON IONIZZANTI

Situazioni di pericolo: i campi elettromagnetici oscillanti nello spazio e nel tempo alle diverse frequenze formano lo spettro elettromagnetico. In funzione della frequenza di oscillazione vengono così definiti tutti i tipi di radiazione, in particolare, al crescere della frequenza si passa dalla radiazione a RF-MW a quella ottica (infrarosso, visibile e ultravioletto) fino ad arrivare alle radiazioni ionizzanti (raggi X) che, a differenza di quelle prima elencate, trasportano energia sufficiente a ionizzare gli atomi.

Con il termine "radiazioni non ionizzanti" si intendono comunemente quelle forme di radiazione il cui meccanismo di interazione con la materia non sia quello della ionizzazione. In generale esse comprendono quella parte delle onde elettromagnetiche costituita da fotoni aventi lunghezze d'onda superiori a 0,1 um. Spesso tali radiazioni sono indicate con la sigla "NIR" (non ionizing radiations):

- campi magnetici statici;
- campi elettrici statici;
- campi a frequenze estremamente basse (ELF) ($v \leq 300$ Hz); comprendenti le frequenze di rete dell'energia elettrica, a 50-60 Hz;
- radiazione a radiofrequenza;
- radiazione infrarossa;
- radiazione visibile;
- radiazione ultravioletta.

153/173

Il campo delle NIR comprende inoltre le onde di pressione, come gli ultrasuoni.

PRINCIPALI MISURE DI PREVENZIONE

Consiste nell'adozione di adeguati sistemi di protezione ambientale (schermature delle sorgenti) e di protezione personale (occhiali idonei, guanti, indumenti).

L'ACGIH (American Conference Governmental Industrial Hygienist) ha stabilito che un'irradiazione totale dell'UV-A minore di 10 W/m^2 e un'irradianza efficace nell'UV-E e UV-C minore di 1 mW/m^2 non comportano rischi professionali da radiazioni ultraviolette per effetti a breve termine.

Sarebbe inoltre utile non esporre i soggetti con una maggiore suscettibilità agli ultravioletti per difetti congeniti o acquisiti (albinismo, soggetti affetti da porfiria) o affetti da alterazioni oculari recidivanti o lesioni cutanee di tipo cronico.

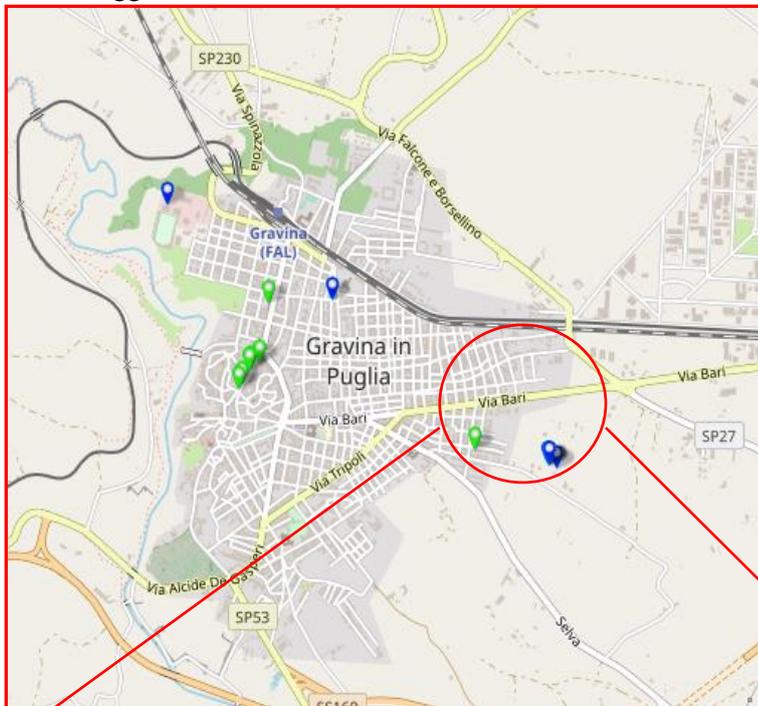
OPI: occhiali di protezione, guanti di protezione, schermo protettivo, indumenti.

Per le attività in oggetto non appare evidente procedere con la valutazione strumentale del rischio specifico non essendo presenti attrezzature, macchinari, procedure di lavoro che esponano il lavoratore a fonti conclamate di radiazioni non ionizzanti.

PREVENZIONE E VALUTAZIONE DEL RISCHIO

L'Agenzia Regionale per la Prevenzione e la Protezione dell'Ambiente (A.R.P.A.) ha effettuato sul proprio territorio regionale, nello specifico sul territorio del comune di Gravina in Puglia (BA) monitoraggi delle radiazioni non ionizzanti effettuate in un periodo di misurazione nell'anno 2010 con successive misurazioni di post-attivazione dal 2013 al 2018 ottenendo così i valori relativi alle radiazioni non ionizzanti.

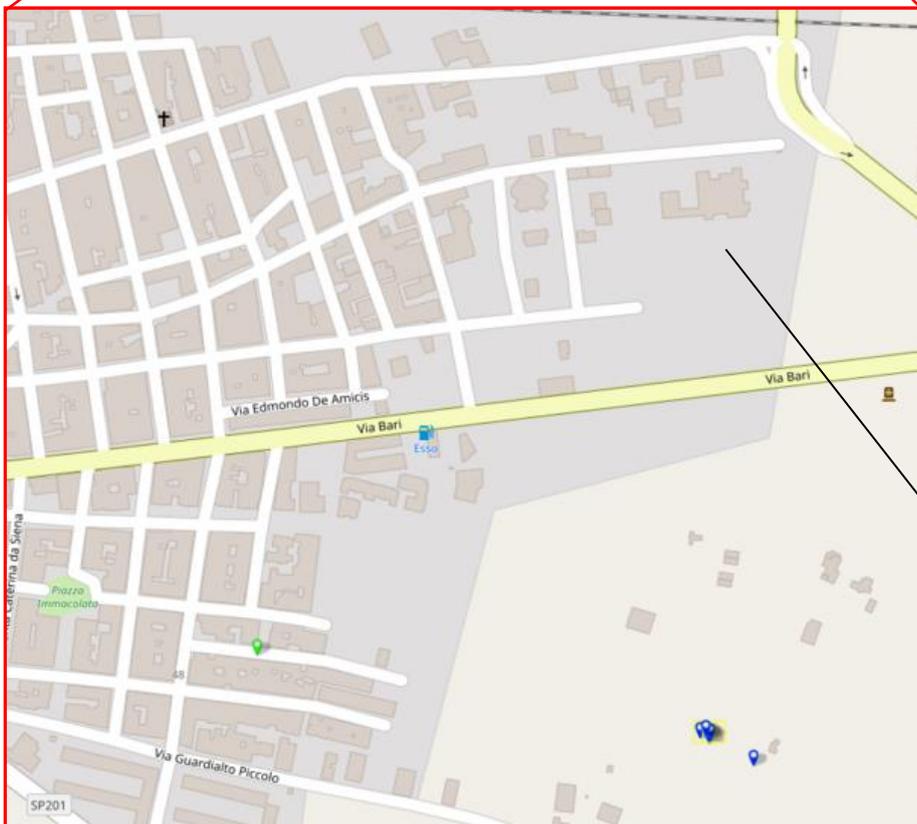
Di seguito la planimetria relativa la città di Gravina in Puglia (BA) con l'individuazione dei punti di monitoraggio delle radiazioni non ionizzanti:



Legenda	
x	monitoraggi
●	Non Superamento
●	Superamento
x	postattivazioni
●	

monitoraggi	
Campo	Attributo
comune	Gravina in Puglia
provincia	BA
indirizzo	Via Don Luigi Sturzo
sito_mis	Abitazione Privata
n_misure	2630
l_rifer	6
sup	0
e_effmax	2.89
super	NO
data_i	22.02.2008
data_f	04.03.2008

postattivazioni	
Campo	Attributo
gestore	ELETRONICA INDUSTRIALE
provincia	BA
comune	Gravina in Puglia
indirizzo	Viottole trasversale a Via Guardialto Piccolo
tipologia	sede stradale/ piano campagna
data	30.12.2013
e_effmax	3.87
l_riferim	20



Campo	Attributo
gestore	PERSIDERA
provincia	BA
comune	Gravina in Puglia
indirizzo	Via Guardialto Piccolo
tipologia	sede stradale/ piano campagna
data	04.12.2017
e_effmax	4.20
l_riferim	20

Scuola Primaria M. SORANNO

Dal monitoraggio condotto

dall'ARPA e dai valori forniti dai metadati del portale webgis.arpa, da una prima indagine è possibile appurare che non vi sono rischi derivanti da esposizione a radiazioni non ionizzanti in quanto i valori riscontrati sono tutti al di sotto della soglia limite di riferimento.

In conclusione, considerata la **L.R. n.30 - Norme in materia di riduzione dalle esposizioni alla radioattività naturale derivante da gas radon in ambiente confinato** – nonostante i valori ottenuti dall'indagine eseguita al di sotto del limite di riferimento, resta la prescrizione di installare all'interno dell'istituto secondo i termini di legge, i dispositivi di misurazione al fine di adempiere a quanto previsto dalla legge regionale.

RADIAZIONI OTTICHE ARTIFICIALI

Non si rileva la presenza di fonti di Radiazioni Ottiche Artificiali così come identificate nel D.Lgs. 81/08 e s.m.i. che necessitano di valutazione ed approfondimento specifico.

RADIOATTIVITÀ NATURALE DERIVANTE DAL GAS 'RADON' IN AMBIENTE CONFINATO

PREMESSA

Il Decreto Legislativo 26 maggio 2000, n. 241: "Attuazione della direttiva 96/29/EURATOM in materia di protezione sanitaria della popolazione e dei lavoratori contro i rischi derivanti dalle radiazioni ionizzanti" introduce l'obbligo da parte dei datori di lavoro di valutare l'eventuale esposizione dei lavoratori e eventualmente di persone del pubblico a prodotti di decadimento del radon.

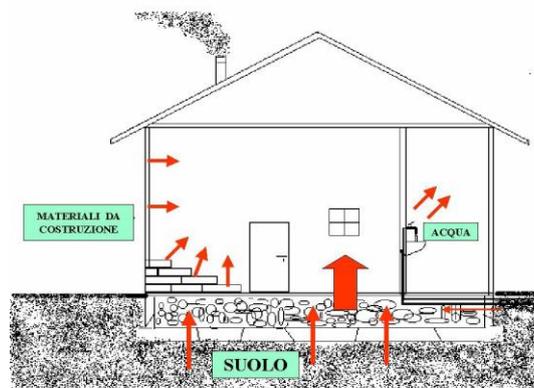
La Legge Regionale 3 Novembre 2016 n.30: "Norme in materia di riduzione dalle esposizioni alla radioattività naturale derivante dal gas 'radon' in ambiente confinato", al fine di perseguire gli obiettivi di cui al comma 1 e in coerenza con il [decreto legislativo 17 marzo 1995, n. 230](#) e successive modificazioni (Attuazione delle direttive [89/618/Euratom](#), [90/641/Euratom](#), [92/3/Euratom](#) e [96/29/Euratom](#) in materia di radiazioni ionizzanti), con la [direttiva 2013/59/Euratom](#), con il principio di massima cautela e prevenzione, fissa livelli limite di esposizione al gas radon per le nuove costruzioni e coerenti azioni di monitoraggio e risanamento per gli edifici esistenti non destinati alla residenza.

L'art. 4 comma 1 lett.a) sancisce per gli edifici destinati all'istruzione, compresi gli asili nido e le scuole materne, il livello limite di riferimento per concentrazione di attività di gas radon in ambiente chiuso, e in tutti i locali dell'immobile interessato, non può superare i 300 Bq/mc, misurato con strumentazione passiva;

IL RADON

Il radon è un gas radioattivo estremamente pericoloso per la salute umana, se inalato. Il principale fattore di rischio del radon è dato dal fatto che accumulandosi all'interno degli ambienti chiusi, abitativi o lavorativi, diventa una delle principali cause di tumore al polmone. Fuoriesce principalmente dal terreno e dai materiali di costruzione di origine vulcanica come il tufo, i graniti e in misura minore dall'acqua, si disperde nell'ambiente e si accumula nei locali chiusi, specie seminterrati o interrati.

Si stima che l'inalazione di radon sia la seconda causa di tumore al polmone dopo il fumo di sigaretta. Decadendo emette particelle alfa e si trasforma prima in polonio, poi in piombo e bismuto; atomi a loro volta radioattivi, ma non più gassosi. I nuovi elementi così generati si attaccano al pulviscolo e vengono inalati con la respirazione.



valutazione strumentale del rischio specifico, essendo presenti dei campionamenti effettuati che riscontrano la presenza di radiazioni ionizzanti.

Dunque, si dovranno avviare le misurazioni sul livello di concentrazione di attività del gas radon da svolgere su base annuale suddiviso in due distinti semestri (primavera-estate e autunno- inverno) e a trasmettere gli esiti entro un mese dalla conclusione del rilevamento al comune interessato e ad ARPA Puglia.

Qualora all'esito delle misurazioni previste, il livello di concentrazione dovesse risultare superiore al limite fissato, si dovrà presentare un piano di risanamento al quale siano allegati tutti i contenuti formali e sostanziali per la realizzazione delle opere previste, con relativa proposta di crono-programma di realizzazione delle opere le cui previsioni non potranno superare un anno.

STRESS LAVORO CORRELATO

SEDE OPERATIVA: SCUOLA PRIMARIA "MICHELE SORANNO"

Con riferimento alla normativa e precisamente alle "**indicazioni per la valutazione dello stress lavoro-correlato**" secondo cui la valutazione si articola in due fasi: una necessaria (valutazione preliminare); l'altra eventuale, da attivare nel caso in cui la valutazione preliminare riveli elementi di rischio da stress lavoro correlato e le misure di correzione adottate a seguito della stessa, dal datore di lavoro, si rivelino inefficaci.

A) Valutazione preliminare (necessaria): analisi condizioni oggettive

La fase preliminare consiste nella rilevazione, da parte del datore di lavoro, di indicatori oggettivi e verificabili, ove possibile numericamente apprezzabili, appartenenti quanto meno a tre distinte famiglie:

1. Eventi sentinella quali ad esempio: indici infortunistici; assenze per malattia; turnover; procedimenti e sanzioni; segnalazioni del medico competente; specifiche e frequenti lamentele formalizzate da parte dei lavoratori. I predetti eventi sono da valutarsi anche sulla base di parametri omogenei individuati internamente alla azienda (es. andamento nel tempo degli indici infortunistici rilevati in azienda).

2. Fattori di contesto del lavoro quali ad esempio: ruolo nell'ambito dell'organizzazione, autonomia decisionale e controllo; conflitti interpersonali al lavoro; evoluzione e sviluppo di carriera; comunicazione (es. incertezza in ordine alle prestazioni richieste). In questa prima fase possono essere utilizzate liste di controllo applicabili anche dai soggetti aziendali della prevenzione che consentano una valutazione oggettiva, complessiva e, quando possibile, parametrica dei fattori dei punti che precedono.

In relazione alla valutazione dei fattori di contesto e di contenuto di cui sopra (punti 2 e 3 dell'elenco) occorre sentire i lavoratori e/o i rappresentanti dei lavoratori per la sicurezza (RLS/RLST). Nelle aziende di maggiori dimensioni è possibile sentire un campione rappresentativo di lavoratori. La scelta delle modalità tramite cui sentire i lavoratori è rimessa al datore di lavoro anche in relazione alla metodologia di valutazione adottata. Ove dalla valutazione preliminare non emergano elementi di rischio da stress lavoro correlato tali da richiedere il ricorso ad azioni correttive, il datore di lavoro sarà unicamente tenuto a darne conto nel Documento di Valutazione del Rischio (DVR) e a prevedere un piano di monitoraggio. Diversamente, nel caso in cui si rilevino elementi di rischio da stress lavoro correlato tali da richiedere il ricorso ad azioni correttive, si procede alla pianificazione ed alla adozione degli opportuni interventi correttivi (ad esempio, interventi organizzativi, tecnici, procedurali, comunicativi,

158/173

formativi, etc). Ove gli interventi correttivi risultino inefficaci, si procede, nei tempi che la stessa impresa definisce nella pianificazione degli interventi, alla fase di valutazione successiva (c.d. valutazione approfondita).

B) Valutazione approfondita (eventuale): analisi condizioni soggettive

La valutazione approfondita prevede la valutazione della percezione soggettiva dei lavoratori,. Tale fase fa riferimento ovviamente ai gruppi omogenei di lavoratori rispetto ai quali sono state rilevate le problematiche.Nelle aziende di maggiori dimensioni è possibile che tale fase di indagine venga realizzata tramite un campione rappresentativo di lavoratori. Nelle imprese che occupano fino a 5 lavoratori in luogo dei predetti strumenti di valutazione approfondita, il datore di lavoro può scegliere di utilizzare modalità di valutazione (es. riunione) che garantiscano il coinvolgimento dei lavoratori nella ricerca delle soluzioni e nella verifica della loro efficacia.Dalla valutazione preliminare effettuata si è ottenuto:

COLLABORATORE SCOLASTICO		
AREA	Punteggio	
Area I – Indicatori aziendali	0	Non rilevante
Area II – Contenuto del lavoro	9	Non rilevante
Area III – Contesto del lavoro	6	Non rilevante
Totale punteggio Rischio	15	NON RILEVANTE

DOCENTE SCOLASTICO		
AREA	Punteggio	
Area I – Indicatori aziendali	0	Non rilevante
Area II – Contenuto del lavoro	7	Non rilevante
Area III – Contesto del lavoro	5	Non rilevante
Totale punteggio Rischio	12	NON RILEVANTE

PERSONALE AMMINISTRATIVO		
AREA	Punteggio	
Area I – Indicatori aziendali	0	Non rilevante
Area II – Contenuto del lavoro	7	Non rilevante
Area III – Contesto del lavoro	5	Non rilevante
Totale punteggio Rischio	12	NON RILEVANTE

ELETTRICITA'

CARATTERISTICHE

La corrente elettrica è generata dal movimento vibratorio degli elettroni, il cui flusso di carica negativa percorre il conduttore in un certo ordine.

Infatti, a seconda del tipo di corrente elettrica, si distinguono:

- correnti continue in cui il verso della corrente (polarità) non muta nel tempo (accumulatori),
- correnti alternate, nelle quali la direzione muta periodicamente a intervalli di tempo regolari e costanti (rete domestica, industriale, stradale),
- correnti impulsive per scariche elettrostatiche o da condensatore.

A parità di tensione le correnti alternate possiedono un'attività lesiva superiore a quella continua. Ogni fenomeno elettrico è caratterizzato dalla forza motrice che lo produce (*volt*), dall'intensità (*ampère*), dalla sua frequenza (*hertz*) e dalla resistenza opposta dal conduttore che esercita una specie di attrito al movimento degli elettroni (*ohm*).

L'intensità della corrente elettrica è la caratteristica che ne determina in misura maggiore la lesività. Oltre ai normali impianti elettrici fissi per l'erogazione di illuminazione ed energia è molto diffuso, sia nei servizi ambulatoriali che nei reparti di degenza, l'uso quotidiano a scopo diagnostico e terapeutico di apparecchiatura e strumentazioni elettrificate.

RISCHI

Il mancato rispetto delle norme di sicurezza riguardanti gli impianti elettrici oppure l'uso scorretto delle apparecchiature a questi collegate possono essere fonte di pericolo da elettricità per operatori e pazienti. Gli effetti della corrente elettrica sull'organismo umano dipendono da una serie di fattori fra di loro correlati:

- intensità della corrente,
- resistenza elettrica del corpo umano,
- tensione della corrente,
- frequenza della corrente,
- durata del contatto,
- tragitto percorso dalla corrente.

I rischi elettrici in ambito sanitario consistono in:

rischi da **macroshock** conseguenti al passaggio attraverso la cute di correnti elettriche provenienti da apparecchiature elettrificate.

rischi da **microshock** quando correnti elettriche di minime intensità vengono condotte all'interno del corpo umano da sonde, cateteri, elettrodi dotati di proprietà conduttrici.

L'attraversamento della corrente nell'organismo produce effetti variabili per gravità e conseguenze direttamente proporzionali all'intensità della corrente.

Le scariche elettriche *più lievi* (da 0,9 a 1,2 mA) determinano solamente una sensazione di formicolio nel punto di contatto (soglia di percezione della corrente).

Le scariche *di media intensità* (da 5 a 25 mA) provocano contrazioni muscolari e crampi dolorosi localizzati.

Le scariche *più intense* (da 25 a 80 mA) provocano tetania muscolare generalizzata che, se prolungata dal contatto col conduttore, può provocare la morte per asfissia.

Le scariche *decisamente pericolose* sono quelle che hanno intensità compresa tra 80 mA e 3 A e che attraversano il cuore; esse infatti determinano fibrillazione ventricolare o altri gravi disturbi del ritmo cardiaco.

Le scariche *ancora più intense* (da 3 a 8 A) deprimono le funzioni nervose e paralizzano i centri bulbari con arresto cardiorespiratorio.

Va infine ricordato che l'elettricità può causare, per effetto elettrotermico (produzione di calore al passaggio della corrente), delle ustioni che anche se limitate per estensione possono avere prognosi riservata per le complicanze tardive durante il loro decorso.

PRINCIPALI MISURE DI PREVENZIONE

La prevenzione degli infortuni elettrici è principalmente tecnica. Si deve, infatti, provvedere all'isolamento dei conduttori e alla loro protezione; si devono approntare efficaci sistemi di messa a terra che con il loro funzionamento scarichino la corrente al suolo prima che possa venire a contatto con il corpo umano. La normativa in materia è contenuta nel DPR 547/1955 "Norme generali di prevenzione degli infortuni" e nella Legge del marzo 1968 che sancisce il principio della "regola d'arte" nella realizzazione e costruzione di apparecchi, macchinari ed impianti elettrici.

La prevenzione tecnica degli infortuni da microshock, oltre all'applicazione delle norme di impiantistica generali, prevede un rigoroso controllo di tutti i collegamenti elettrici delle apparecchiature.

La prevenzione medica è basata da un lato sulla formazione dei lavoratori circa i provvedimenti immediati da adottare in caso di infortunio elettrico (primo soccorso, manovre rianimatorie), dall'altro sugli accertamenti preventivi da attuare per la selezione del personale da adibire a lavori nel settore elettrico.

IMPIANTI

ILLUMINAZIONE

ATTIVITA' INTERESSATE

Per quel che riguarda il sistema di illuminazione nei locali destinati ad uffici o ad aule didattiche, è necessario attenersi a quelli che sono i valori minimi di illuminazione previsti dalla norma tecnica UNI 10380, garantendo così, soprattutto alle postazioni ove sono richieste lavorazioni di precisione, livelli di illuminazione ottimali.

Per quanto riguarda le aule e gli altri ambienti di lavoro in generale dal sopralluogo è emerso che ampie finestrate dotate di tendine parasole, ed un buono sistema di illuminazione artificiale realizzato mediante plafoniere al neon poste a soffitto, garantiscono sempre un buon livello di illuminazione.

161/173

CARATTERISTICHE DI SICUREZZA

- in tutti i luoghi di lavoro, di sosta e di passaggio occorre assicurarsi che esista un adeguato livello di illuminazione, naturale o artificiale, diffuso e/o localizzato, proporzionato alla situazione ambientale e alla lavorazione da eseguire
- le aree di azione delle macchine operatrici, dei mezzi di trasporto, di sollevamento e delle operazioni manuali, i campi di lettura e di osservazione degli organi e degli strumenti di controllo, di misura o di indicatori in genere e ogni altro luogo o elemento o segnalazione che presenti un particolare rischio o richieda una particolare attenzione, devono essere illuminati in maniera adeguata alla situazione operativa
- se del caso deve essere disposta un sistema di illuminazione sussidiaria e/o di emergenza da attivare in caso di necessità
- nella organizzazione del lavoro occorre tener conto delle fonti di luminosità, artificiali e non, anche in funzione delle possibili condizioni ambientali al fine di evitare abbagliamenti o disturbi visivi
- le superfici vetrate illuminanti ed i mezzi di illuminazione artificiale devono essere tenuti costantemente in buone condizioni di pulizia ed efficienza

MISURE GENERALI DI TUTELA

MICROCLIMA

Situazioni di pericolo: Tutte le attività che comportano, per il lavoratore, una permanenza in ambienti con parametri climatici (temperatura, umidità, ventilazione, etc.) non confortevoli. Le attività che si svolgono in condizioni climatiche avverse senza la necessaria protezione possono dare origine sia a bronco-pneumopatie, soprattutto nei casi di brusche variazioni delle stesse, che del classico “colpo di calore” in caso di intensa attività fisica durante la stagione estiva.

Per quanto riguarda il microclima, questo viene mantenuto confortevole in tutte le aree di lavoro interne attraverso l'impiego di termosifoni collegati all'impianto di riscaldamento centralizzato che garantiscono sia nei mesi freddi un'adeguata temperatura e umidità degli ambienti. Un buon ricambio e ricircolo dell'aria è garantita dalle ampie finestre poste lungo tutti i muri perimetrali dell'edificio.

NOTA: È necessario che tutti i lavoratori si attengano alle norme di buona tecnica garantendo i necessari ricambi d'aria degli ambienti in modo da evitare durante il periodo invernale condizioni di incremento di umidità dovuti ai continui sbalzi di temperatura tra l'ambiente esterno ed ambienti interni.

Si deve garantire sempre, durante tutte le stagioni dell'anno una temperatura interna di circa 20 – 23 °C con un tasso di umidità compreso tra il 40% ed il 60%.

IMPIANTI

IMPIANTO DI CONDIZIONAMENTO ARIA

In riferimento all'intero Istituto scolastico vi è un impianto di condizionamento aria.

CARATTERISTICHE

Gli impianti per la climatizzazione sono destinati a svolgere le funzioni di controllo delle condizioni termiche e di umidità dell'aria, di ricambio controllato dell'aria e di cattura per filtrazione di polveri e altre particelle trasportate.

La semplicità delle soluzioni tecniche deve essere compatibile con una gestione controllata e duratura

RISCHI EVIDENZIATI DALL'ANALISI

162/173

Descrizione del pericolo	Probabilità	Magnitudo	Rischio
Contaminazione microbiologica	Improbabile	Grave	MEDIO
Inalazione di polveri e Gas	Probabile	Modesta	MEDIO
Allergie	Improbabile	Grave	MEDIO
Rumore	Possibile	Lieve	BASSO

In pratica esistono molti casi in cui l'impianto per la climatizzazione non svolge in modo adeguato nessuna delle funzioni ad esso attribuite, e per giunta trasporta o diventa fonte di rumore, vibrazioni, contaminanti microbiologici, polveri e gas.

I microorganismi che possono proliferare in vari punti degli impianti di condizionamento sono causa di epidemie o casi isolati di legionellosi e di alveoliti allergiche estrinseche da actinomiceti termofili; è probabile che anche la cosiddetta "*febbre degli umidificatori o del lunedì*" caratterizzata da una sintomatologia simil-influenzale che compare tipicamente il primo giorno della settimana lavorativa per regredire successivamente, sia una forma acuta di polmonite di ipersensibilità scatenata dalla diffusione, con la riaccensione degli impianti, di microorganismi che avevano avuto modo di proliferare durante la pausa del fine settimana.

La patologia più tipica legata alla qualità dell'aria è la Sick Building Syndrome o *sindrome dell'edificio malato*. È caratterizzata da disturbi a livello oculare e delle prime vie aeree (secchezza oculare e faringea, stenosi nasale o rinorrea, iperreattività aspecifica di queste mucose), cutaneo (secchezza, irritazione), nervoso (intontimento, cefalea), sensoriale (alterazioni dell'olfatto e del gusto).

I sintomi sono di solito lievi, si presentano con frequenza almeno settimanale, migliorano con l'allontanamento dal lavoro. Numerose indagini hanno evidenziato che questa sindrome è più frequente negli uffici situati in edifici di tipo moderno con aria condizionata, a paragone di quelli collocati in costruzioni tradizionali con ventilazione naturale. La patogenesi dei disturbi non è chiara, anche se nella maggior parte dei casi sono da escludere fenomeni di tipo allergico.

PRINCIPALI MISURE DI PREVENZIONE

I disturbi sono essenzialmente da ricondurre alle caratteristiche dell'ambiente lavorativo che potrebbero essere migliorate mediante una progettazione più attenta alle variabili umane oltre che a quelle tecnologico-costruttive, un maggior numero di ricambi d'aria, una più accurata manutenzione ed il conferimento della possibilità di controllo diretto delle variabili ambientali agli individui che vi soggiornano.

QUALITA' DELL'ARIA

GENERALITA'

Numerosi inquinanti chimici possono essere presenti nell'aria indoor come miscele complesse. Alcuni di questi originano quasi esclusivamente all'interno degli ambienti stessi mentre altri possono anche penetrare con l'aria esterna, soprattutto in occasione di condizioni di elevato inquinamento ambientale.

RISCHI

I principali contaminanti chimici comprendono:

Gas di combustione (NO₂, SO₂, CO)

L'NO₂ è il composto più abbondante e importante nell'inquinamento indoor.

L' SO_2 è un gas di combustione che deriva da combustibili contenenti zolfo, quali l'olio combustibile e alcuni gas naturali.

Il CO proviene dal fumo passivo e da fonti di combustione non dotati di idonea aspirazione; può anche provenire dall'esterno quando il locale si affaccia su strade a intenso traffico veicolare.

Fumo di tabacco ambientale

Il fumo di tabacco è una miscela complessa che contiene gas, particelle, composti organici e prodotti di incompleta combustione del tabacco e della carta. Sono stati individuati oltre 200 composti elementari alcuni dei quali dotati di sicuro potere tossico e irritante sui tessuti biologici.

Composti organici

Il gruppo dei composti organici volatili (VOC) è costituito da sostanze che hanno il punto di ebollizione compreso tra 50 e 100 gradi centigradi; appartengono a questa classe numerosi composti quali idrocarburi alifatici, aromatici e clorurati, aldeidi, terpeni, alcoli, esteri e chetoni. Le fonti principali di VOC sono l'uomo e le sue attività (fonti di combustioni, fumo di sigaretta, fotocopiatrici, stampanti laser), arredi (mobili, moquette, rivestimenti), materiali di pulizia e in taluni casi l'ambiente esterno.

Particolati

Il particolato inalabile è prodotto dal fumo di sigaretta e dalle fonti di combustione.

L'esposizione a piccole concentrazioni di NO_2 (1-2,5 ppm) diminuisce la funzione respiratoria dei bambini e probabilmente anche degli adulti; inoltre alcuni dati epidemiologici sembrano indicare un effetto interattivo di questo gas con altri inquinanti, con produzione di effetti immunodepressivi.

L'esposizione sperimentale a concentrazioni di SO_2 di 0,75 ppm per meno di un minuto causa una diminuzione della funzione respiratoria nei lattanti e negli anziani; nei soggetti esposti inoltre si determina un notevole aumento delle resistenze delle vie aeree. Il CO possiede un ampio spettro di effetti a seconda delle concentrazioni (astenia, diminuzione della capacità lavorativa, cefalea, obnubilazione sensoriale, perdita della stato di coscienza, morte); è stata anche ipotizzata la presenza di effetti cardiovascolari cronici correlati a esposizione protratta a bassi livelli di CO.

Il fumo di tabacco è stato sospettato di essere causa o concausa, per soggetti passivamente esposti, rispettivamente di malattie cardiovascolari, respiratorie e di cancro polmonare. Le indagini epidemiologiche fin qui condotte sui fumatori passivi non hanno prodotto risultati chiari riguardo al primo punto, e sembrano suggerire l'effettivo aumento di rischio cancerogeno per il polmone.

L'impatto sull'uomo dei VOC può essere causa di una vasta gamma di effetti che vanno dal disagio sensoriale fino a gravi alterazioni dello stato di salute, che comprendono anche effetti di tipo genotossico. È stato recentemente ipotizzato che l'inquinamento indoor da VOC possa costituire un significativo rischio cancerogeno per i soggetti che trascorrono molto tempo in ambienti confinati. Gli studi finora condotti suggeriscono inoltre un nesso di causalità tra esposizione a VOC e disturbi irritativi a carico delle prime vie aeree e dell'occhio, nonché alterazioni del comfort.

Il cancro è l'effetto più grave tra quelli associati con l'esposizione a particolato di combustione. La fuliggine ha proprietà cancerogene e numerosi idrocarburi aromatici policiclici, alcuni dei quali cancerogeni, sono adsorbiti sul particolato fine che, inalato, penetra profondamente nel polmone; le particelle possono svolgere un ruolo additivo o sinergico nella cancerogenesi prodotta dai composti adsorbiti su di esse.

PRINCIPALI MISURE DI PREVENZIONE

Pericolo	Misure primarie	Misure secondarie
alte temperature	mitigazione delle sorgenti di calore	installazione di termostati
alta umidità	riduzione delle sorgenti, aumento della ventilazione	deumidificazione delle aree problematiche
ventilazione	regolazione degli impianti di termoventilazione, adeguata filtrazione, manutenzione regolare	uso di finestre apribili, miglioramento delle modalità di circolazione dell'aria
funghi, muffe e batteri	riparare perdite, asciugare parti in miniatura, eliminare umidificatori, migliorare i condizionatori d'aria	ridurre l'umidità in estate e in inverno, pulire i serbatoi d'acqua almeno settimanalmente
VOC	eliminazione delle sorgenti, incremento della ventilazione	rinnovamento dei materiali di costruzione e di arredamento
prodotti di combustione	sigillare correttamente i locali posti in prossimità di traffico veicolare	eliminare le emissioni da sorgenti con fiamme libere
fumo di sigaretta	abolizione del fumo	separazione dei fumatori dai non fumatori, riduzione dei materiali assorbenti
fotocopiatrici, stampanti laser	collocazione in appositi locali ben ventilati	collocazione lontano dalle persone

CARTELLONISTICA DI SALVATAGGIO

I cartelli di salvataggio hanno le seguenti caratteristiche (all. XXV, p 3, 4 Dlgs. 81/08):

- forma quadrata o rettangolare
- simbolo bianco su fondo verde.



Cartelli per le attrezzature antincendio (all. XXV, p 3, 5 Dlgs. 81/08)

- forma quadrata o rettangolare
- disegno bianco su fondo rosso.



I cartelli per le attrezzature antincendio e parte dei cartelli di salvataggio, segnalano la presenza in un punto ben definito di mezzi o sistemi di soccorso o di spegnimento che possono essere utilizzati in caso di necessità, per cui è bene che tali segnali siano disposti in modo organico e tale da rendere facilmente identificabile la postazione, anche da luoghi relativamente distanti. A questo scopo sono stati definiti dei segnali aggiuntivi, costituiti da una freccia bianca su fondo verde per i segnali di soccorso e bianca su fondo rosso per quelli antincendio che integrano quelli principali, e che vanno utilizzati per indicare le direzioni da seguire per raggiungere i luoghi dove sono disponibili queste attrezzature di sicurezza.

Segnaletica destinata ad identificare ed indicare l'ubicazione di attrezzature antincendio

Le attrezzature antincendio devono essere identificate attraverso apposita colorazione conforme ai colori di sicurezza, e mediante cartello indicante la loro ubicazione (all. XXV, p 2 Dlgs. 81/08).

In questo caso è necessario utilizzare gli appositi cartelli posizionati in modo da essere visibili in lontananza, integrandoli con i segnali di direzione. In alternativa è possibile colorare la postazione ove esse sono situate o anche i loro accessi, sempre con il colore di sicurezza corrispondente, che è il rosso (all. XXV, p 3 Dlgs. 81/08).

Quando si procede alla installazione dei cartelli è necessario effettuare un dimensionamento degli stessi in relazione alla distanza da cui devono essere visibili, e per quanto riguarda le postazioni la superficie colorata in rosso, deve avere una dimensione tale che sia facilmente identificabile in qualsiasi condizione.

Segnalazione di ostacoli, punti di pericolo e vie di circolazione all'interno dell'unità produttiva

In caso si debbano segnalare i rischi di urti contro ostacoli, gradini, o comunque punti pericolosi entro il perimetro dell'unità produttiva in cui i lavoratori hanno accesso durante la loro attività lavorativa, si deve usare segnalazione di colore giallo alternato al nero o il bianco alternato al rosso, con bande inclinate di 45°. Stessa modalità di segnalazione va utilizzata per confinare aree dove vi è pericolo di caduta di oggetti o di persone in relazione a particolari attività, come ad esempio cantieri interni all'azienda, aree di lavoro temporanee dove si verifica un rischio di questo tipo

Le dimensioni delle segnalazioni andranno attuate in relazione alla tipologia dell'ostacolo ed alla necessità che questo sia più o meno visibile in lontananza.

Per quanto riguarda le vie di circolazione dei veicoli all'interno dell'azienda, qualora la situazione lavorativa lo renda necessario per la tutela della incolumità dei lavoratori queste andranno delimitate e segnalate preferenzialmente utilizzando il colore bianco o giallo, e comunque in relazione anche alla colorazione della pavimentazione.

La segnalazione deve tenere conto delle esigenze di spostamento all'interno dell'edificio e della mobilità dei veicoli e dei lavoratori, lasciando adeguato spazio, almeno un metro circa, per la circolazione pedonale.

Le vie di circolazione all'interno della unità produttiva ma esterne agli edifici vanno anche queste segnalate nel caso si valuti un rischio significativo per i lavoratori in merito al transito ed alla attività lavorativa, e la segnaletica utilizzata può essere integrata o sostituita dalla segnaletica vigente relativa al traffico stradale

POLITICA E PROGRAMMA DI PREVENZIONE E PROTEZIONE

PREMESSA

L'obiettivo principale del D. lgs. 81/08 è quello di fornire linee guida per una buona organizzazione delle attività di prevenzione e protezione in enti pubblici e privati. Tali linee guida si desumono dalla formulazione degli articoli del decreto che, in alcuni casi, indicano standards programmatici vincolanti in merito agli obiettivi finali e non vincolanti in rapporto agli strumenti e ai mezzi per il loro raggiungimento; in altri, definiscono modalità, tempi e adempimenti formali e sostanziali, spesso assistiti da sanzioni penali. Come si desume dal contenuto di tali precetti, il fine ultimo è il miglioramento dell'organizzazione della sicurezza, il cui raggiungimento è favorito appunto dall'adempimento a tali disposizioni. In questa sintetica ed efficace formulazione è racchiusa la filosofia dell'intero decreto, che si concretizza nelle indicazioni di carattere organizzativo che seguono.

SICUREZZA INTEGRATA

L'attuazione del D.Lgs. 81/08 è l'occasione per l'applicazione di sistemi di gestione finalizzati al controllo preventivo dei rischi per la sicurezza e la salute dei lavoratori, in modo che l'intera organizzazione sia correttamente coinvolta nel processo di miglioramento continuo. Tale impostazione si basa essenzialmente

sulle concezioni più avanzate dell'organizzazione aziendale che considerano la sicurezza né come fattore esclusivamente tecnico, legato all'affidabilità di impianti e macchine, né come semplice risultante dell'interazione fra il fattore tecnico e quello umano, bensì come integrazione dei fattori uomo - macchina - ambiente. L'esperienza tecnica di settore ha infatti rivelato come sia poco produttivo, ai fini della prevenzione, considerare l'obiettivo sicurezza esclusivamente perseguibile attraverso provvedimenti tecnici (prima concezione). Il motivo di tale affermazione risiede nella semplice considerazione che le macchine sono manovrate da uomini la cui affidabilità riveste, in alcuni casi, un'importanza maggiore ai fini preventivi rispetto a quella della macchina stessa. Non considerando dunque il fattore umano sia dal punto di vista dell'affidabilità, sia relativamente alla compatibilità psico - fisica con i ritmi e le procedure di lavoro, non si può pensare di poter incidere significativamente sul problema. In ogni caso, anche la seconda impostazione, pur considerando il fattore umano attraverso azioni informative, formative e disciplinari, risulta poco efficace perché messa in atto mediante programmi non integrati appieno con gli obiettivi e le esigenze operative delle varie funzioni aziendali. Conseguenze del secondo tipo di approccio sono le seguenti:

- mancato coordinamento delle modifiche tecniche di sicurezza con gli obiettivi di produzione, con il rischio di un possibile conflitto e conseguente abbandono delle innovazioni;
- mancato coordinamento delle procedure di sicurezza con gli standards operativi e di organizzazione del personale, con il rischio di un possibile conflitto e conseguente abbandono delle innovazioni anche in questo campo.

Per ovviare a questi rischi invece, risulta essere utile un approccio che consideri uomo - macchina - ambiente come variabili interdipendenti, della medesima importanza, sul piano formale e sostanziale, laddove i rischi per l'uomo possono derivare non semplicemente dal contatto con la macchina o l'impianto di pertinenza, ma dal suo rapporto con l'organizzazione della produzione nel suo complesso.

In particolare i rischi possono essere e derivare da:

- pericoli di carattere tecnico (derivanti da macchine, attrezzature, sostanze, ecc.);
- pericoli di carattere ambientale (derivanti da rumore, illuminazione, microclima, ecc.);
- pericoli di carattere umano (derivanti da cattiva o mancante formazione, organizzazione del lavoro, procedure, ecc.).

Di qui la necessità di conciliare le norme di legge, i regolamenti amministrativi, gli ordini di servizio che regolamentano la conduzione di quest'azienda con criteri di gestione che permettano il miglioramento continuo della prevenzione dei rischi nei luoghi di lavoro. A questo fine, fondamentale risulta essere una dichiarazione di principio sottoscritta dalla Direzione, in base alla quale la stessa sottolinea l'importanza della prevenzione ed il preciso impegno di tutti a perseguire l'obiettivo della sicurezza integrata.

NUOVI CRITERI DI GESTIONE

I nuovi criteri di gestione appresso indicati sono considerati da questo ente come un obiettivo programmato nel tempo, compatibilmente con la normativa in vigore e le necessità derivanti da altre esigenze. Tali criteri coinvolgono la gestione di tutte le risorse produttive in maniera innovativa.

A) Risorse finanziarie

Per quanto attiene le risorse finanziarie, l'obiettivo è quello di renderle disponibili in via preventiva, e immediata nei casi più urgenti, per interventi finalizzati alla sicurezza e alla salute dei lavoratori.

Si determina quindi la voce di spesa "sicurezza" in base ai dati interni acquisiti e provenienti dalle varie funzioni o reparti coinvolti:

- Esercizio (efficienza macchine, sicurezza ambienti di lavoro, infortuni, procedure di lavoro);

- Manutenzione (dati sugli interventi manutentivi, programma di manutenzione preventiva, risorse tecniche ed economiche necessarie);
- Servizio di prevenzione e protezione (norme di legge e normativa tecnica, tecnologie di sicurezza, incidenti, infortuni, procedure di lavoro).

Si determina inoltre un fondo di spesa per imprevisti, in modo da poter gestire le situazioni più delicate con maggiore possibilità di scelta fra le risorse disponibili. Tale dotazione di riserva é commisurata allo stato dell'ente e, quindi, può ridursi in proporzione alla maggior sicurezza determinata dalla realizzazione degli interventi programmati nel tempo su macchine, ambienti, fattore uomo. Il fondo di spesa può essere gestito direttamente dalla Manutenzione (se è una funzione interna all'ente) e/o dal Servizio di prevenzione e protezione, a seconda delle esigenze interne regolamentari e aziendali

B) Risorse tecnologiche

Risulta essere efficace, ai fini della prevenzione, che il Servizio di prevenzione e protezione sia messo in grado di interagire efficacemente con i servizi che gestiscono le risorse tecnologiche dell'ente:

- la Manutenzione, per quanto attiene le risorse interne;
- gli Acquisti, relativamente alle risorse in entrata.

Il ruolo della Manutenzione risulta essere di fondamentale importanza ai fini della sicurezza, tenendo presente la sua duplice veste di soggetto della sicurezza (affidabilità macchine e ambienti) e di oggetto della sicurezza (sicurezza nelle procedure di manutenzione).

Da semplice esecutrice di interventi manutentivi, la manutenzione é chiamata a specifici compiti di prevenzione, che sono:

- la promozione degli interventi;
- la valutazione degli interventi e delle procedure di intervento;
- la progettazione di interventi di sicurezza su macchine e ambienti, in collaborazione con il Servizio di prevenzione e con la consultazione dell'Esercizio (Capo reparto);
- la raccolta di informazioni (banca dati) sull'affidabilità di componenti e sistemi e sugli interventi eseguiti.

Se il servizio di Manutenzione è effettuato da tecnici esterni all'ente, alcuni di questi compiti sono svolti direttamente da funzioni interne o dal Datore di lavoro.

L'Ufficio acquisti, d'altro canto, é chiamato ad effettuare una valutazione sulla conformità alle norme di sicurezza ed igiene di macchine, attrezzature, materiali e sostanze e sulle migliori tecnologie di sicurezza disponibili sul mercato. In questo compito, che si va ad aggiungere a quelli tradizionali di valutazione del prodotto in base alla qualità e al costo, si deve fare supportare dal Servizio di prevenzione.

Sia che si tratti di gestione delle risorse tecniche interne, sia che riguardi l'approvvigionamento dall'esterno, l'ente deve quindi valutare la congruità delle proprie scelte non solo in base alle necessità produttive, ma anche al rapporto uomo - macchina - ambiente, all'accessibilità dei comandi ed in generale all'ergonomia del posto di lavoro, alle modalità di montaggio, smontaggio, manutenzione.

A questo proposito si ricorda che la legge individua, in linea di principio, una corresponsabilità fra costruttore ed utilizzatore di macchine ed impianti non conformi alle norme di prevenzione, sia per la mancanza degli apprestamenti di sicurezza, sia per incidenti ed infortuni occorsi ai lavoratori.

In quest'ottica lo scambio costante di informazioni di entrambe le funzioni con il Servizio di prevenzione risulta essere basilare sia per l'effettuazione di programmi manutentivi preventivi, sia per l'acquisto di

prodotti conformi alle norme di sicurezza, sia per una corretta impostazione di tutte le attività dell'azienda in sicurezza.

C) Risorse umane/organizzazione

Ultimo aspetto, ma non per importanza, é quello della gestione delle risorse umane, finalizzata non solo agli aspetti produttivi ma anche a quello dell'affidabilità e competenza. Implicazione per la sicurezza si hanno nelle seguenti attività:

- installazione impianti;
- coordinamento attività;
- regolamentazione attività;
- dimensionamento organici;
- scelta competenze;
- rispetto competenze;
- informazione/formazione;
- partecipazione responsabile.

Per quanto attiene il dimensionamento degli organici, é necessario che ogni reparto e funzione aziendale disponga di unità lavorative in numero adeguato agli obiettivi richiesti dalla Direzione.

A tale scopo si é provveduto ad un'analisi dei fabbisogni e si é stabilito il numero degli addetti alle lavorazioni anche in base alla necessità di lavoro in condizioni di sicurezza.

La eventuale mancanza di personale per una determinata "opera" deve essere gestita con delega temporanea di quel compito a persona idonea.

Due dei requisiti per la legittimità della delega sono:

- che il delegato abbia i poteri per esercitarla;
- che il delegato abbia la competenza professionale per esercitarla.

Su entrambe le condizioni il contributo della Direzione é fondamentale.

Sul primo, é compito del delegante scegliere persona che, per posizione gerarchica, per anzianità, per esperienza professionale, per poteri espressamente conferiti (ordine di servizio) sia in grado di esercitare effettiva azione di comando sul gruppo di uomini a cui é preposto. Da tale valutazione dipenderà non solo l'efficacia della delega ma anche il risultato delle operazioni affidate, con importanti implicazioni per l'attuazione e l'efficacia delle misure di sicurezza.

Sul secondo, é compito del delegante valutare la professionalità del delegato in rapporto ai compiti affidati ed agire, in prima persona e/o con il contributo delle funzioni aziendali preposte, per l'aggiornamento delle competenze attraverso attività di informazione, formazione e addestramento. Con riferimento all'informazione e alla formazione, é in realizzazione presso quest'azienda un programma di corsi in materia di sicurezza ed igiene del lavoro (si veda la sezione apposita del presente documento).

A quest'informazione di base si aggiungerà poi il contributo della linea di produzione (dirigenti, capi reparto, capi operai) relativamente a rischi non prevedibili in questa fase (assunzioni, cambiamento di mansioni, modifica delle situazioni di rischio).

La regolamentazione delle attività riveste un'importanza fondamentale per una buona organizzazione della prevenzione in azienda. Una regolamentazione razionale consente di:

- definire puntualmente compiti e responsabilità;
- descrivere l'attività, i suoi rischi e le idonee misure di controllo;
- disciplinare situazioni a maggior rischio.

Queste ultime possono essere determinate da:

- carenze tecniche progettuali;
- carenze tecniche gestionali e/o manutentive temporanee;
- particolari situazioni in deroga alle norme generali di protezione "per particolari esigenze" e con l'adozione di idonee misure sostitutive;
- carenze organizzative generali (dimensionamento e/o qualificazione organici).

In tutti questi casi, un'idonea regolamentazione consente di sfruttare appieno le risorse tecniche e organizzative di prevenzione e protezione a disposizione, riducendo e controllando l'eventuale maggior rischio determinato da carenze di quest'ultime.

Inoltre è necessario che la Direzione della Scuola sia munita di una copia di tutta la documentazione tecnica aggiornata riportata in tabella. Tale documentazione è da richiedere all'Ufficio Tecnico del Comune di Acquaviva delle Fonti (BA)

DESCRIZIONE	Esistenza SI	Esistenza NO	NOTE
1) Collaudo statico struttura e monitoraggio delle lesioni riscontrate		X	
2) Certificato destinazione d'uso dei diversi ambienti			
3) Certificato di agibilità		X	
4) Documentazione relativa impianto di protezione contro le scariche atmosferiche		X	
5) Verifiche periodiche impianto di messa a terra		X	
6) Verbali di verifica periodica dell'impianto di protezione contro le scariche atmosferiche		X	
7) Dichiarazione di conformità impianto elettrico ex Lg. 46/90		X	
8) Dichiarazione di conformità impianto termico e gas ex Lg. 46/90		X	
9) Libretto di conduzione centrale termica		X	
10) Certificato prevenzione incendi per le attività presenti		X	
11) Certificato di omologazione degli estintori			
12) Documentazione comprovante le qualità ignifughe dei tendaggi e coperture delle			
13) Verbali di verifica di impianto antincendio e dispositivi correlati		X	
14) Documentazione relativa all'impianto di sollevamento e relativi verbali di verifica			
15) Verbali di verifica periodica degli estintori			
16) Verifica periodica impianto elettrico ed impianto di illuminazione sussidiaria			

17) Registro infortuni			
18) Documentazione relativa alla corretta gestione e smaltimento rifiuti			

Dall'esame della documentazione depositata presso la segreteria scolastica è emerso quanto segue:

- Assenza C.P.I.
- Assenza certificato di agibilità;
- Verifica messa a terra scaduta;
- Verifica impianto di protezione dalle scariche atmosferiche scaduta.

Si richiede pertanto copia del C.P.I. se presente o immediata attivazione delle pratiche inerenti il suo ottenimento qualora l'edificio ne fosse sprovvisto. Si richiede inoltre copia del certificato di agibilità e l'immediata verifica dell'impianto di messa a terra e dell'impianto di protezione dalle scariche atmosferiche.

VERIFICA ED AGGIORNAMENTO DEL D.V.R.

La valutazione ed il documento di valutazione dei rischi, debbono essere rielaborati:

- in occasione di modifiche del processo produttivo o dell'organizzazione del lavoro significative ai fini della salute e della sicurezza dei lavoratori;
- al grado di evoluzione della tecnica, della prevenzione e della protezione;
- a seguito di infortuni significativi;
- quando i risultati della sorveglianza sanitaria ne evidenziano la necessità.

A seguito di tale rielaborazione, le misure di prevenzione debbono essere aggiornate.

- avvio di nuove attività, impiego di nuovi macchinari, tecnologie, sostanze;
- riflessioni emerse dalle riunioni periodiche;
- riflessioni emerse dai sopralluoghi negli ambienti di lavoro da parte del Medico Competente e del Responsabile del Servizio di Prevenzione e Protezione;
- suggerimenti provenienti dal Medico Competente;
- suggerimenti provenienti dai Lavoratori;
- osservazioni e proposte del Rappresentante dei Lavoratori per la Sicurezza;
- osservazioni delle Autorità di Vigilanza e Controllo.
- osservazioni del Servizio di Gestione della Qualità.

Le verifiche, gli aggiornamenti e le eventuali revisioni del documento di valutazione dei rischi possono interessare l'intero documento o parte di esso.

CONCLUSIONI

Il presente documento di valutazione dei rischi:

- È stato redatto ai sensi degli artt. 28-29-30 del D.Lgs. 81/2008.;
- È soggetto ad aggiornamento periodico ove si verificano significativi mutamenti che potrebbero averlo reso superato.

La valutazione dei rischi è stata condotta dal Datore di Lavoro nonché dal Responsabile del Servizio di Prevenzione e Protezione con la collaborazione del Medico Competente e RLS, per quanto di sua competenza.

Gravina in Puglia (BA), lì **Gennaio 2023**

FIGURE	NOMINATIVO	FIRMA
Dirigente scolastico	Prof. MARTORANO Vincenzo	
Resp. Serv. Prev. Protezione	Ing. Salvatore D'ALONZO	
Add. Serv. Prev. Protezione	Ins. PERAGINE Giacomina	
Medico Competente	Dott. Ssa CALIBERTI Valentina	
Rappr. dei Lav. per la Sicurezza	Prof. Angelo Antonio CAPORASO	